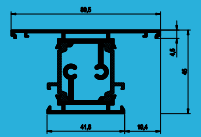
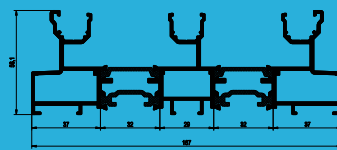
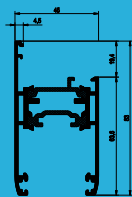
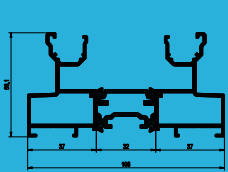


SLIDE



TEHNIČKI KATALOG / TECHNICAL CATALOGUE / ТЕХНИЧЕСКИЙ КАТАЛОГ

klizni sistemi za prozore i vrata
sliding systems for windows and doors
скользящие системы для окон и дверей

DESIGNED AND MANUFACTURED BY TEHNOMARKET



Molimo Vas da obratite pažnju na važne napomene u katalogu koje su sastavni deo tehničke dokumentacije.

Informacije i uputstva u ovom katalogu su u trenutku štampanja, prema našim saznanjima, ispravna i odgovaraju stvarnom stanju. Kompanija TEHNOMARKET d.o.o. ne snosi nikakvu odgovornost za eventualne greške u štampi inavodima.

Korišćenje logoa i imena TEHNOMARKET i SLIDE dopušteno je isključivo u slučaju korišćenja svih sastavnih delova sistema u sklopu, propisanom kataloškom dokumentacijom izrađenom od strane kompanije TEHNOMARKET d.o.o.

Zabranjeno je koristiti pojmove i logotipe TEHNOMARKET i SLIDE ukoliko proizvodi i sklopovi koji se prezentuju potencijalnim klijentima delimično odgovaraju ili uopšte ne odgovaraju proizvođačkoj specifikaciji i sklopnim crtežima prikazanim u zvaničnoj dokumentaciji.

Umnožavanje i dalja distribucija ove dokumentacije dozvoljena je isključivo uz pisanu saglasnost kompanije TEHNOMARKET d.o.o.

Please read the important notices that are integral part of presented technical documentation.

Information and instructions contained in this catalogue are, to the best of our knowledge, correct at the time of printing. Company TEHNOMARKET d.o.o. cannot be held responsible for any quoted or printed mistakes.

The usage of TEHNOMARKET and SLIDE logo is allowed only when product and its final assembly entirely match official technical documentation issued by company TEHNOMARKET.d.o.o.

It is strictly forbidden to use the logo and terms TEHNOMARKET and SLIDE if the products presented to potential clients and third parties do not match, partially or as a whole, the official manufacturer's specification and technical drawings as presented/contained in the official technical documentation.

Copying and further distribution of any of these materials is allowed only with written consent issued by company TEHNOMARKET d.o.o.

Пожалуйста, обратите внимание к важным замечаниям в каталоге, которые являются частью технической документации.

Информации и инструкции в данном каталоге во время печати, насколько нам известно, являются правильными и соответствуют реальной ситуации. Компания ТЕХНОМАРКЕТ д.о.о. не несет ответственности за любые ошибки в прессе и тексте.

Использование логотипа и названия ТЕХНОМАРКЕТ и SLIDE разрешается исключительно в случае использования всех компонентов системы, каталогизации, что предписанная документация, производимые компанией ТЕХНОМАРКЕТ д.о.о.

Запрещается использовать термины и логотипы ТЕХНОМАРКЕТ и SLIDE если продукт и структура, которые представлены потенциальным клиентам частично соответствуют или не соответствуют спецификации производителя и дизайнера структуры, представленных в документации официальной.

Любое воспроизведение или дальнейшее распространение этой документации допускается исключительно с письменного согласия компании ТЕХНОМАРКЕТ д.о.о.



TEHNOMARKET posluje više od dvadeset godina u gradu Pančevu, kao kompanija specijalizovana za aluminijumske konstrukcije sa primenom u građevinarstvu. Dugogodišnje iskustvo, najpre u proizvodnji prozora i vrata, a zatim i ostakljenih fasada, pretočeno je tokom vremena u rad na dizajnu i proizvodnji sistema aluminijumskih profila različite namene. Pokretanjem prvog privatnog pogona za ekstrudiranje aluminijumskih profila 2002. godine u Srbiji, TEHNOMARKET započinje novo razdoblje u svom radu, povećavajući obim svog poslovanja i pozicionirajući se u regionu kao značajan industrijski proizvođač u aluminijumskoj branši.

Sistemi koje TEHNOMARKET razvija i nudi na tržištu, namenjeni su na prvom mestu izradi prozora i vrata, ostakljenih fasada, kliznih elemenata, neprobojnih konstrukcija, kao i podkonstrukcije različitih fasadnih obloga. Najnovije i trenutno aktuelne serije proizvoda nastale su primenom novih tehnologija i tehničkih rešenja sa ciljem da zadovolje sve zahtevnije prohteve tržišta u pogledu energetske efikasnosti i zaštite životne sredine.

Pored sistemskih i profila standardne geometrije u pogonu za ekstrudiranje proizvode se i profili posebnih namena, za poznate kupce, po porudžbini, koji dalje pronalaze primenu u velikom broju privrednih grana od auto-industrije, saobraćajne signalizacije, elektro-industrije, proizvodnje nameštaja, telekomunikacija, advetajzinga...

For more than 20 years, TEHNOMARKET has specialized in aluminium constructions that caters to the building and construction industry needs for more than 20 years from their Pančevo-based facilities. Our experience, gained from many years of doors, windows and glazed curtain walls manufacturing successfully transferred to design and development of modern aluminium profile systems for different purposes. By starting a first privately owned aluminium extrusion factory in Serbia in 2002, TEHNOMARKET starts a new chapter, drastically increasing product range and volume and positioning itself as one of the major regional manufacturers of aluminium products.

Systems that TEHNOMARKET develops and offers are foremost meant for manufacturing of windows and doors, glazed curtain walls, sliding elements and bulletproof constructions, as well as substructures for various types of ventilated facades. Our latest lines of products were created with state of the art technologies and technical solutions in order to comply with increasingly demanding energy efficiency and environmental protection standards and regulations.

Beside system and standard dimensioned profiles, a variety of custom designed profiles is extruded for known client and according to their technical drawings. These special profiles are widely used in number of different industrial areas, such as automotive, signage, furniture, telecommunication, electrical and advertising industry...

TEHNOMARKET работает более двадцати лет в городе Панчево, как компания, специализированная для алюминиевых конструкциях, которые применяются в строительстве. Многолетний опыт, прежде всего в производстве окон и дверей, а затем остекленных фасадов, с временем преобразованно в работу на проектирование и производство алюминиевых профилей для различных целей. Запуском первого частного цеха для экструзии алюминиевых профилей в 2002 году в Сербии, ТЕХНОМАРКЕТ начинает новый период в своей работе, увеличивая объем своей деятельности и позиционирует себя как значительный промышленный производитель в алюминиевой отрасли в регионе.

Системы, которые ТЕХНОМАРКЕТ разрабатывает и предлагает на рынке, предназначены в первую очередь для изготовления окон и дверей, остекленных фасадов, скользящих элементов, непробиваемых конструкций, как и подконструкций различных фасадных оболочек. Самые новые и в настоящий момент актуальные серии продуктов, настали как результат применения новых технологий и технических решений с целью удовлетворения жестким требованиям рынка с точки зрения энергоэффективности и охраны окружающей среды.

Кроме систематических и профилей стандартной геометрии стандартных профилей, в цехе по экструдированию, производятся и профили специального назначения, для известных клиентов, по заказам, которые дальше находят применение во многих отраслях: как автомобильной промышленности, дорожной сигнализации, электротехнической промышленности, производство мебели, телекоммуникации, рекламы...

Stalno praćenje trendova, saradnja sa kupcima i tehnička podrška klijentima tokom dogodišnjeg poslovanja izdvojili su se kao osnovni principi rada kompanije TEHNOMARKET. Ujedno, konstantna saradnja sa domaćim i evropskim sertifikacionim kućama doprinosi razvoju i uvođenju inovacija u sve aspekte organizacije i proizvodnje firme, a ISO 9001 sertifikacija, koju kompanija poseduje, to i zvanično potvrđuje.

Pozicija sedišta firme i fabrike za ekstruziju nalazi se 17 kilometara od centra Beograda i svega nekoliko kilometara od železničkog kargo-terminala i velike rečne luke na Dunavu, kao i nepunih 30 kilometara od međunarodnog aerodroma „Nikola Tesla“ u Beogradu.

Ongoing trend monitoring, direct communication with clients and technical support have become defining principles of TEHNOMARKET's long term-business philosophy. At the same time, constant cooperation with domestic and European certification institutes further strengthens basic principles of research, development and ongoing innovation throughout all organisational and manufacturing segments of the company, which is confirmed by ISO 9001 certificate.

Company's headquarters and extrusion factory are conveniently located only 17 km from centre of Belgrade, Serbia's capitol, and just a few kilometers from rail cargo terminal and a major river port on Danube. Belgrade International airport "Nikola Tesla" is also less than 30 km away.

Постоянное наблюдение тенденций, сотрудничество с клиентами и техническая поддержка клиентам в течении долгосрочной деятельности, выделились как основной принцип работы компании ТЕХНОМАРКЕТ. В то же время, постоянное сотрудничество с отечественными и европейскими сертификационными компаниями, способствует развитию и введению инноваций во всех аспектах организации и производства компании, а сертификат ISO 9001, который компания имеет, это официально и подтверждает.

Место нахождения компании и завода для экструзии расположен в 17 километрах от центра г.Белграда и всего в нескольких километрах от железнодорожного грузового терминала и большого речного порта на реке Дунай, и меньше чем 30км от международного аэропорта «Никола Тесла» в г. Белграде.



Stalne promene na svetskom tržištu i sve kompleksniji zahtevi krajnjih korisnika, sa jasno izdvojenom potrebom za brzom proizvodnjom i izradom, ujedno i lakoćom i jednostavnošću u obradi, jasno su izdvojili aluminijum kao građevinski materijal budućnosti. Aluminijum kao najzastupljeniji od svih metala na Zemlji, našao je svoju primenu u skoro svim granama industrije i građevinarstva. Većina njegove mase na planeti se nalazi u obliku aluminosilikata. Sa svojom gustoćom od 2700kg/m³, oko tri puta je lakši od gvožđa i bakra, pa je iz tog razloga i dominantno prisutniji u lakim građevinskim konstrukcijama. Dobija se elektrolitičkim postupkom u specijalnim električnim pećima, u kojima temperature dostiže i 1000°C. Standardni procesi obrade aluminijuma kako bi se dobili krajnji proizvodi su ekstrudiranje, zavarivanje, toplo i hladno valjanje. U završnoj primeni najčešće se koristi sa površinskom zaštitom od koje su najviše zastupljene eloksaža (anodizacija) i plastifikacija (elektrostatska pulverzacija).

Kao neke od brojnih prednosti aluminijuma izdvajaju se:

- izuzetno lagan materijal, male gustine, stabilan je i ne opterećuje konstrukciju
- poseduje veliku mogućnost oblikovanja, pruža raznovrsnost oblika i široku mogućnost kombinovanja
- trajan je i postojan kao građevinska komponenta bez promena osobina tokom vremena
- reciklabilan, po isteku eksploatacije lako se topi i ponovo vraća u novi ciklus primene
- neotrovan je, ne šteti okolini, nema otrovna isparenja i nezapaljiv je
- ima mogućnost zavarivanja i ne varniči prilikom obrade
- dobar je provodnik toplote i električne energije
- otporan je na koroziju usled atmosferskih uticaja, u sirovom stanju oblaže se tankim slojem oksida
- dopadljivo je srebrnasto-sjajne nijanse, dekorativnog je izgleda i pruža velike mogućnosti kod odabira boje površinske zaštite
- lak je i jednostavan za održavanje i u eksterijeru i u enterijeru

Constant shifts in global market and more complex demands by clients, with distinctly outlined need for fast manufacturing and assembly, followed by simple machining, have clearly selected aluminium as building material of the future. Aluminium, the most common metal on Earth, has found its use in almost all segments of industry and construction. The most of it's mass on planet is found in shape of aluminosilicate. With it's density of 2700kg/m³, it is about three times lighter than iron and copper, and therefore far more present in light building constructions. Aluminium is acquired in special electrolytic process conducted in special electric ovens that generate temperatures up to 1000°C. Further aluminium processing into final products includes extrusion, welding, hot and cold rolling. For finished products, aluminium is usually used with anodized or powder coated surface.

Here are some of aluminium's numerous advantages:

- extreme lightweight, low density, stable and it does not present an unnecessary burden for structure
- easily machinable into number of different shapes, optimal for numerous applications
- long lasting and stable as a construction component without change in properties over time
- completely recyclable, easily re-inserted into manufacturing cycle
- it is not toxic, flammable, evaporable and it is safe for the environment
- aluminium can be welded and it does not produce sparks during machining
- good conductor of heat and electricity
- corrosion resistant, covered with thin oxide layer when raw
- it has appealing natural silver shade and offers great flexibility when choosing surface treatment colors
- simple and easy to maintain, both in interior and exterior

Постоянные изменения на мировом рынке и все более сложные требования конечных пользователей, с четко выделенной необходимостью быстрого производства и изготовления, а также легкость и простота в обработке, четко выделили алюминий в качестве строительного материала будущего. Алюминий, как наиболее распространенный из всех металлов на Земле, нашел свое применение практически во всех отраслях промышленности и строительства. Большое количество его массы в мире находится в форме алюмосиликата. С плотностью 2700kgm³, алюминий примерно в три раза легче, чем железо и медь, и по этой причине преобладающий материал в легких строительных конструкциях. Алюминий получают электролитической обработкой в специальных электрических печах, где температура достигает и 1000°C. Стандартные процессы обработки алюминия для получения конечных продуктов являются экструзия, сварка, горячая и холодная прокатка. В заключительном применении обычно используется с поверхностной защитой, которая наиболее представлена анодированием и пластичным покрытием (электростатическое распыление).

Некоторые из многих преимуществ алюминия являются:

- очень легкий материал, с низкой плотностью, стабильный и ненагружает конструкцию
- имеет большую возможность формообразования, предоставляет широкий спектр форм и возможность различных комбинаций
- долговечен и стабильный как строительный компонент не изменяя характеристик в течении долгого времени
- он может быть переработан, в конце эксплуатации его можно легко расплавить, а затем обратно применить в новом цикле
- нетоксичен, экологически чист, нет токсичных испарений и не воспламеняется
- имеет возможность свариваться и не искрит при обработке
- хороший проводник тепло и электроэнергии
- обладает высокой устойчивостью к коррозии при атмосферных воздействиях окружающей среды, в сыром виде покрывается тонким слоем оксида
- привлекательно серебристо-яркие оттенки, декоративного вида и обеспечивает большие возможности при выборе красок поверхностной защиты
- легкий и простой в обслуживании экстерьера и интерьера



SLIDE

linija kliznih sistema sa i bez
prekida termičkog mosta

sliding systems lines with
and without thermal break

линия скользящих систем с разрывом
и без разрыва термического моста

SLIDE serija aluminijumskih profila iz proizvodnog programa kompanije Tehnomarket obuhvata klizne aluminijumske sisteme sa i bez termičkog prekida namenjene izradi kliznih pozicija manjih i većih dimenzija, uz širok spektar opcija otvaranja. U skladu sa savremenim arhitektonskim trendovima nudi slobodu u projektovanju, jer pruža mogućnost izrade velikih staklenih površina na fasadi, sa maksimalnim uvođenjem svetla u enterijere.

SLIDE linija sistema sastoji se od :

- **SLIDE T67** kliznog sistema sa poboljšanim izolacionim svojstvima i dubinom krila od 67mm
- **SLIDE T45** kliznog sistema sa prekidom termo mosta i dubinom krila od 45mm
- **SLIDE H28** kliznog sistema bez prekida termo mosta sa dubinom krila od 28mm

SLIDE series, designed and manufactured by Tehnomarket, consists of sliding aluminium profile systems with and without thermal break for production of sliding elements of different sizes and configuration options. In line with contemporary architectural trends, they offer the design freedom and the ability to create large glass surfaces and maximal light ingress.

SLIDE line of systems consists of:

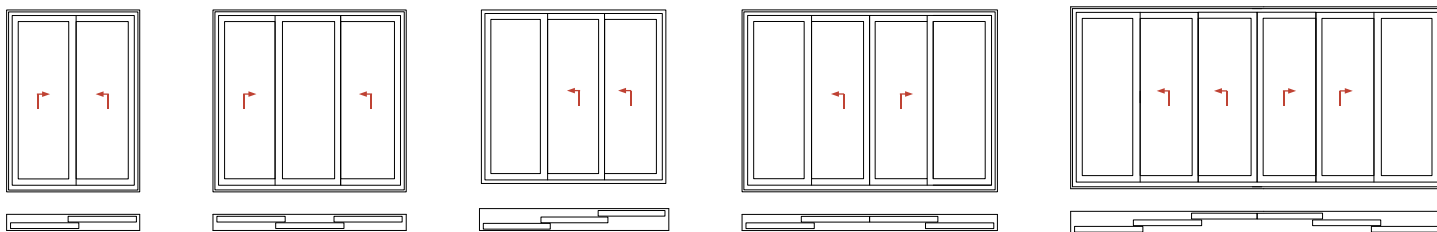
- **SLIDE T67** sliding system with improved thermal performance and sash depth of 67mm
- **SLIDE T45** sliding system with thermal break and sash depth of 45mm
- **SLIDE H28** sliding system without thermal break and sash depth of 28mm

SLIDE serija aluminijevih profila iz proizvodne program kompanije Tehnomarket uključuje klizne aluminijevе sisteme sa i bez termičkog prekida, prednačnjenе для изготовления скользящих элементов малenких и больших размеров, с широким диапазоном возможностей для открытия. В соответствии с современными архитектурными тенденциями предлагает свободу в области проектирования, потому что обеспечивает возможность изготовления больших стеклянных поверхностей на фасаде, с максимальным внесением света в интерьеры.

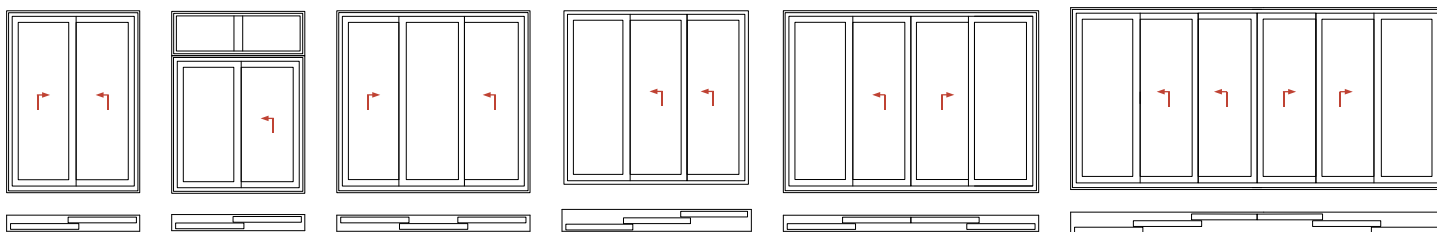
SLIDE linija sistema состоит из:

- **SLIDE T45** скользящей системы с разрывом термического моста и глубиной створки 45 мм
- **SLIDE T45** скользящей системы с разрывом термического моста и глубиной створки 45 мм
- **SLIDE H28** скользящей системы без разрыва термического моста и с глубиной створки 28 мм

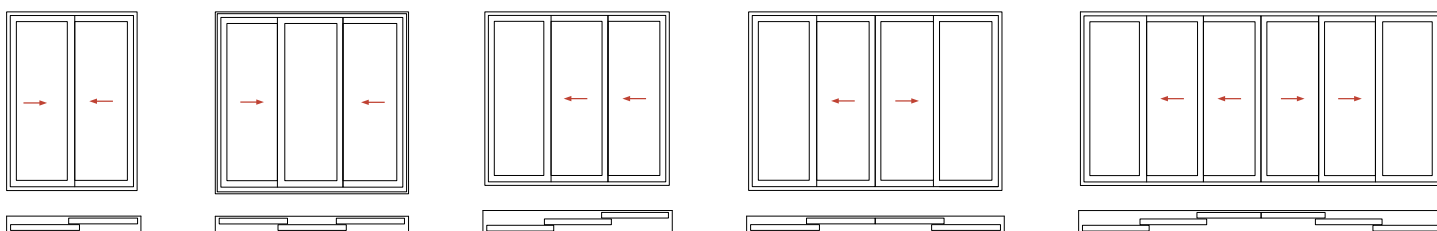
SLIDE T67



SLIDE T45



SLIDE H28



Klizni sistemi SLIDE obezbeđuju niz prednosti u primeni na objektima:

- **velike dimenzije** elemenata moguće su usled visoke nosivosti sistema koji omogućava otvoriva krila do 200kg težine (sistem SLIDE T67)
- **odlično zaptivanje** obezbeđeno je uz pomoć četkica sa membranom (za klizni okov) ili EPDM zaptivkama (za podizno klizni okov)
- **dodatna oprema** u vidu integrisanih, klizno pokretnih spoljnih komarnika na posebnoj šini dostupna je u raznim konfiguracijama elemenata i otvorivih polja
- **velike staklene površine** uvode optimalnu količinu svetlosti u prostor
- **primena u enterijeru** gde mala ugradna dubina SLIDE H28 sistema, uz velike maksimalne dimenzije elemenata nude savremeno rešenje za otvoriva polja i pregrade
- **dizajn** sa čistim, jasnim formama i kvalitetnim materijalima i završnom obradom stilski odgovara savremenim projektima i arhitektonskim rešenjima

SLIDE systems offer numerous advantages :

- **large dimensions** of elements that are possible due to high load bearing capacity of the system, with maximal weight of 200kg for opening sashes (system SLIDE T67)
- **excellent sealing** is provided via membraned brushes (sliding option) or EPDM gaskets (lift & slide option)
- **additional accessories** like integrated, sliding outer mosquito nets on the independent rail is available with different element and opening sashes configurations
- **large glass surfaces** allow for maximal light ingress into living and working spaces
- **interior application** in modern interiors, where small installation depth of the SLIDE H28 system, combined with large element dimensions, offers the optimal solution for sliding partitions
- **design** with clean, defined surfaces, high quality materials and finish bends perfectly with contemporary architectural projects and interiors

Скользящие системы SLIDE обеспечивают целый ряд преимуществ при применении на объектах:

- **большие размеры** элементов возможны благодаря высокой несущей способности системы, которая позволяет открытие створок весом до 200 кг (система SLIDE T67)
- **отличная герметизация** обеспечена при помощи щеток с мембраной (для скользящей рамы) или EPDM уплотнений (для подъемно - скользящей рамы)
- **дополнительное оборудование** в виде интегрированных, скользяще-подвижных внешних москитных сеток на специальном рельсе доступно в различных конфигурациях элементов и открывающихся полей
- **большие стеклянные поверхности** вводят оптимальное количество света в пространство
- **применение в интерьере**, в котором имеется небольшая глубина для установки системы SLIDE H28, с большими максимальными размерами элементов предлагают современное решение для открывающихся полей и перегородок
- **дизайн** с чистыми, ясными формами и качественными материалами и окончательной обработкой стилистически соответствует современным проектам и архитектурным решениям

SLIDE T67

SLIDE T45

SLIDE H28

	SLIDE T67	SLIDE T45	SLIDE H28
<i>U_w (U_f)</i>	1,0 (2,4) W/m ² K	1,5 (4,0) W/m ² K	
<i>termo prekid / thermal break тепловой разрыв</i>	●	●	
<i>dubina ugradnje / installation depth глубина установки</i>	150-233mm	106-167mm	45-100mm
<i>ispuna / infill / толщина филленки min-max</i>	24-50mm	24-28mm	6-20mm
<i>visina profila krila/sash profile height высота профиля рамы</i>	83mm	83mm	61mm
<i>visina profila / profile height высота профиля</i>	130mm	130mm	89mm
<i>debljina krila / sash thickness толщина рамы</i>	67mm	45mm	28mm
<i>broj krila / sash nr. / кадры min-max</i>	2-6	2-6	2-6
<i>dve šine / two rails / две рейку</i>	●	●	●
<i>tri šine / three rails / три рейку</i>	●	●	●

Uvod
Introduction
Введение

SLIDE

<p><i>Uvod</i> <i>Introduction</i> <i>Введение</i></p>	1	<p><i>Sklapanje T45</i> <i>Assembly T45</i> <i>Сборка T45</i></p>	15
<p><i>Uputstvo</i> <i>Manual</i> <i>Руководство</i></p>	2	<p><i>Mašinska obrada T45</i> <i>Machining T45</i> <i>Обработка на станке T45</i></p>	16
<p><i>Sistem T67</i> <i>System T67</i> <i>Система T67</i></p>	3	<p><i>Sistem H28</i> <i>System H28</i> <i>Система H28</i></p>	17
<p><i>Profili T67</i> <i>Profiles T67</i> <i>Система T67</i></p>	4	<p><i>Profili H28</i> <i>Profiles H28</i> <i>Система H28</i></p>	18
<p><i>Lista pratećeg materijala T67</i> <i>Accessories list T67</i> <i>Список аксессуаров T67</i></p>	5	<p><i>Lista pratećeg materijala H28</i> <i>Accessories list H28</i> <i>Список аксессуаров H28</i></p>	19
<p><i>Detalji T67</i> <i>Details T67</i> <i>Узел T67</i></p>	6	<p><i>Detalji H28</i> <i>Details H28</i> <i>Узел H28</i></p>	20
<p><i>Krojne liste T67</i> <i>Cutting lists T67</i> <i>Раскрой деталей T67</i></p>	7	<p><i>Krojne liste H28</i> <i>Cutting lists H28</i> <i>Раскрой деталей H28</i></p>	21
<p><i>Sklapanje T67</i> <i>Assembly T67</i> <i>Сборка T67</i></p>	8	<p><i>Mašinska obrada H28</i> <i>Machining H28</i> <i>Обработка на станке H28</i></p>	22
<p><i>Mašinska obrada T67</i> <i>Machining T67</i> <i>Обработка на станке T67</i></p>	9		
<p><i>Sistem T45</i> <i>System T45</i> <i>Система T45</i></p>	10		
<p><i>Profili T45</i> <i>Profiles T45</i> <i>Профили T45</i></p>	11		
<p><i>Lista pratećeg materijala T45</i> <i>Accessories list T45</i> <i>Список аксессуаров T45</i></p>	12		
<p><i>Detalji T45</i> <i>Details T45</i> <i>Узел T45</i></p>	13		
<p><i>Krojne liste T45</i> <i>Cutting lists T45</i> <i>Раскрой деталей T45</i></p>	14		

Uvod
Introduction
Введение

SLIDE

<p><i>Uvod</i> <i>Introduction</i> <i>Введение</i></p>	1	<p><i>Sklapanje T45</i> <i>Assembly T45</i> <i>Сборка T45</i></p>	15
<p><i>Uputstvo</i> <i>Manual</i> <i>Руководство</i></p>	2	<p><i>Mašinska obrada T45</i> <i>Machining T45</i> <i>Обработка на станке T45</i></p>	16
<p><i>Sistem T67</i> <i>System T67</i> <i>Система T67</i></p>	3	<p><i>Sistem H28</i> <i>System H28</i> <i>Система H28</i></p>	17
<p><i>Profili T67</i> <i>Profiles T67</i> <i>Система T67</i></p>	4	<p><i>Profili H28</i> <i>Profiles H28</i> <i>Система H28</i></p>	18
<p><i>Lista pratećeg materijala T67</i> <i>Accessories list T67</i> <i>Список аксессуаров T67</i></p>	5	<p><i>Lista pratećeg materijala H28</i> <i>Accessories list H28</i> <i>Список аксессуаров H28</i></p>	19
<p><i>Detalji T67</i> <i>Details T67</i> <i>Узел T67</i></p>	6	<p><i>Detalji H28</i> <i>Details H28</i> <i>Узел H28</i></p>	20
<p><i>Krojne liste T67</i> <i>Cutting lists T67</i> <i>Раскрой деталей T67</i></p>	7	<p><i>Krojne liste H28</i> <i>Cutting lists H28</i> <i>Раскрой деталей H28</i></p>	21
<p><i>Sklapanje T67</i> <i>Assembly T67</i> <i>Сборка T67</i></p>	8	<p><i>Mašinska obrada H28</i> <i>Machining H28</i> <i>Обработка на станке H28</i></p>	22
<p><i>Mašinska obrada T67</i> <i>Machining T67</i> <i>Обработка на станке T67</i></p>	9		
<p><i>Sistem T45</i> <i>System T45</i> <i>Система T45</i></p>	10		
<p><i>Profili T45</i> <i>Profiles T45</i> <i>Профили T45</i></p>	11		
<p><i>Lista pratećeg materijala T45</i> <i>Accessories list T45</i> <i>Список аксессуаров T45</i></p>	12		
<p><i>Detalji T45</i> <i>Details T45</i> <i>Узел T45</i></p>	13		
<p><i>Krojne liste T45</i> <i>Cutting lists T45</i> <i>Раскрой деталей T45</i></p>	14		

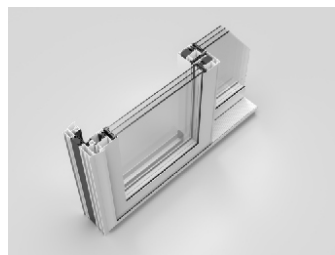
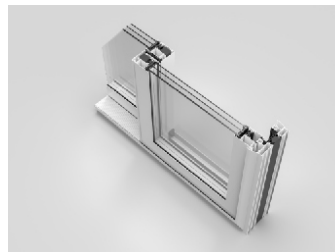
Uputstvo
Manual
Руководство

SLIDE

Sistem SLIDE T67

System SLIDE T67

Система SLIDE T67



Tehnički opis sistema

Sistem SLIDE T67 iz proizvodnog programa Tehnomarketa novi je aluminijumski sistem sa poboljšanim termičkim performansama, namenjen izradi kliznih pozicija na objektima de je akcenat na energetskej efikasnosti. Dizajniran je tako da bude pogodan je za sve tipove prostora uz brojne opcije otvaranja prozora i balkonskih vrata klizanjem krila u paralelnim ravnima. Pruža mogućnost izrade elemenata sa dve ili tri šine i to u svim varijantama od dvokrilnih do šestorokrilnih šema. Kao dopunsku opciju SLIDE T67 nudi i komarnik u spoljnom kliznom ramu. Otvoriva krila dubine 67mm mogu biti opremljena klasičnim kliznim ili podizno-kliznim okovom za bolje zaptivanje, lakše otvaranje i manipulaciju. Po svojim performansama za $U_f \geq 2,4 \text{ W/m}^2\text{K}$ i $U_w \geq 1,0 \text{ W/m}^2\text{K}$, klizni sistem SLIDE T67 predstavlja idealno rešenje za modernu arhitekturu i savremene građevinske trendove.

- Aluminijumski profili su proizvedeni postupkom ekstruzije u pogonima Tehnomarket-a. Sirovina za proizvodnju profila je primarna legura aluminijuma oznake AlMgSi0,5 (AA6063 i 6060).
- Termički prekid u štoku širine 54mm formiraju poliamidne trake (PA 6,6 sa 25% staklenih vlakana) koje međusobno spajaju spoljašnje i unutrašnje aluminijumske delove u gotove profile, a pored funkcije mehaničkog spajanja, obezbeđuju i termički prekid. Isti princip ponavlja se i kod termičkog prekida krila širine 32mm. Garantovana sila smicanja spoljnog i unutrašnjeg aluminijumskog profila, povezanih poliamidnim trakama, se kontroliše u toku proizvodnje.
- Osnovne profile čine ram širine vidljive 106mm i klizno krilo dubine 67mm.
- Sistem podržava dvoslojne i troslojne pakete stakla i drugih ispuna u fiksnim delovima i krilima do 50mm širine.
- U okviru sistema postoji mogućnost izbora između kliznog i podizno kliznog okova renomiranog svetskog proizvođača Giese.
- Odlično zaptivanje i sigurnost sistema nude četkice sa membranom za klizni okov ili EPDM zaptivke za podizno klizni okov.
- Sistem podržava najviše šest pokretnih krila maksimalnih dimenzija 2100x2800mm i težine do 200kg po jednom krilu.
- Opciono može biti integrisana mreža protiv komaraca ugrađena na posebnoj spoljnoj šini.

SLIDE T67

Technical description

Tehnomarket SLIDE T67 is a sliding system with thermal break engineered for manufacturing of sliding and lift&slide elements from small to very large dimensions. It is designed as a modern solution for living and office spaces with numerous options for sliding windows and balcony doors. SLIDE T67 system supports both two and three sliding rails with different configurations from two to six sliding sashes. The system also features an external, sliding mosquito net as an additional option. The 67mm deep sliding sashes can be equipped with standard sliding or lift and slide hardware for better sealing, easier opening and manipulation. With its exceptional performance of $U_f \geq 2,4 \text{ W/m}^2\text{K}$ and $U_w \geq 1,0 \text{ W/m}^2\text{K}$, SLIDE T67 sliding system is an optimal solution for contemporary architecture and construction trends.

- Aluminium profiles were manufactured in Tehnomarket's own extrusion factory. The raw material used is primary aluminium alloy AlMgSi0.5 (AA 6063 and AA 6060).
- 54mm wide Polyamide stripes (PA 6,6 with 25% glass fibers) connect inner and outer aluminium parts into finished frame profiles, and beside functioning as a mechanical bond they also provide a thermal break. The same principle is repeated with 32mm wide thermal break in sash profiles. Guaranteed shearing force for profiles connected with polyamide stripes is strictly controlled during production.
- Basic system profiles are: frame with 106mm visible width and a sash profile with 67mm depth.
- System supports glass packages and other materials in fixed and sliding sashes up to 50mm.
- SLIDE T67 is compatible with Giesse hardware sets.
- Excellent sealing and safety is realized through membraned brushes for sliding or EPDM gaskets for lift and slide options.
- System supports up to six sliding sashes with maximal dimension of 2100x2800mm and 200kg sash weight
- Optional sliding mosquito net on the independent outer rail

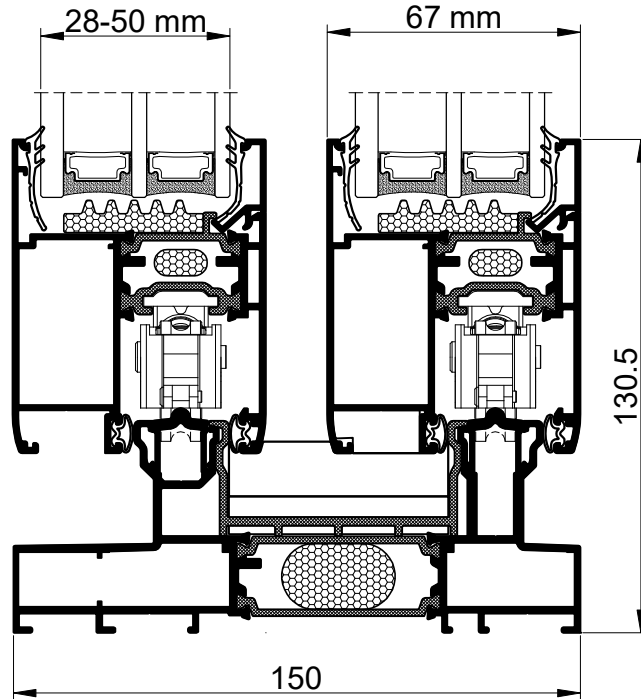
SLIDE T67

Техническое описание системы

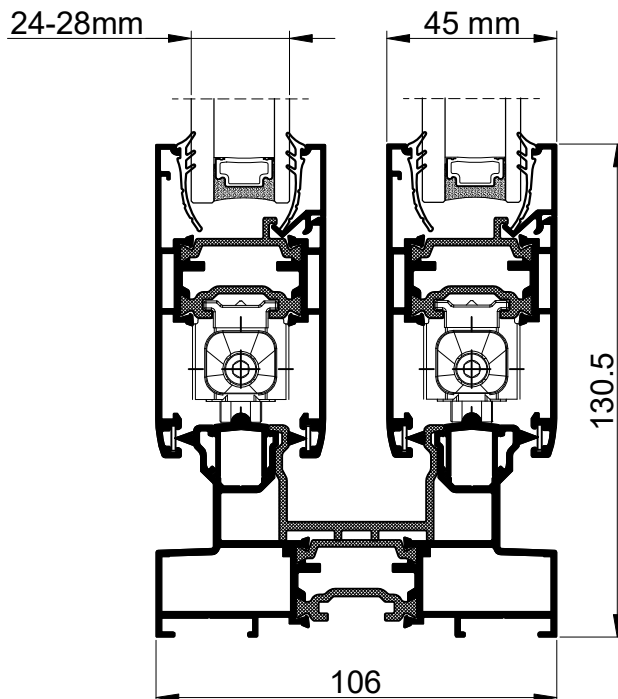
Система SLIDE T67 из производственной программы Tehnomarket - это новая алюминиевая система с улучшенными тепловыми характеристиками, предназначенная для создания скользящих позиций в зданиях с акцентом на энергоэффективность. Он предназначен для всех типов помещений с многочисленными вариантами открывания окон и балконных дверей путем сдвига створки в параллельных плоскостях. Он предлагает возможность изготовления элементов с двумя или тремя рельсами, во всех вариантах от двойных до шести створочных схемах. В качестве дополнительной опции, SLIDE T67 также оснащен противомоскитной сеткой во внешней скользящей раме. Скользящие крылья глубиной 67 мм могут быть оснащены классическим скользящим или подъемным ползунком для лучшего уплотнения, облегчения открывания и манипулирования. Благодаря своим характеристикам - $U_f \geq 2,4 \text{ W/m}^2\text{K}$ и $U_w \geq 1,0 \text{ W/m}^2\text{K}$, раздвижная система SLIDE T67 является идеальным решением для современной архитектуры и современных тенденций в строительстве.

- Алюминиевые профили произведены методом экструзии на заводах Техномаркет. Сырьем для производства профиля является первичный алюминиевый сплав AlMgSi0,5 (AA6063 и 6060).
- Термический разрыв в откосе шириной 54 мм образован полиамидными полосами (PA 6,6 с 25% стекловолокна), которые соединяют наружные и внутренние алюминиевые детали в готовые профили и, помимо функции механического соединения, обеспечивают термический разрыв. Тот же принцип повторяется для терморегулирующих створок шириной 32 мм. Гарантированная сила сдвига наружного и внутреннего алюминиевых профилей, соединенных полиамидными полосами, контролируется в процессе производства.
- Основные профили состоят из рамы с двумя рельсами со встроенной глубиной 106 мм, а также скользящей створки крыла глубиной 67 мм.
- Система поддерживает двухкамерные пакеты из стекла и других наполнителей в фиксированных частях и створках шириной до 50 мм.
- В рамках системы есть возможность выбора между раздвижными и подъемно раздвижной фурнитуры известного мирового производителя Giesse.
- Отличную герметичность и безопасность системы обеспечивают щетки с мембраной для раздвижной фурнитуры или уплотнениями из уплотнительной мембраны EPDM для подъемно раздвижной фурнитуры.
- Система поддерживает до шести подвижных створок с максимальными размерами 2100x2800 мм и весом до 200 кг по створке.
- Как вариант противомоскитная сетка может быть дополнительно установлена на отдельной внешней направляющей.

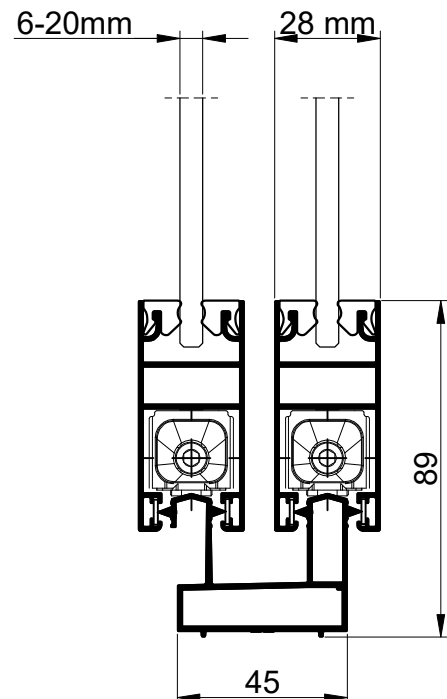
Sistem
System T67 LIFT&SLIDE
Система



Sistem
System T45 SLIDE
Система LIFT&SLIDE



Sistem
System H28 SLIDE
Система



Moment inercije
Moment of inertia
Момент инерции

Ugaona spojnica
Corner joint
Угловое соединение

		SLIDE T45					Profili Profiles Профили		Oznaka Mark Марк
		Oznaka Mark Марк		I_x, cm^4 I_y					
		kg/m`							
	TMSL101	Profil rama sa dve šine 2 rail frame profile	84,29	TMA15 ^{x2}	-	-	-	-	TMA15
		2,180	2 рельсы профильная рама	17,64	TMA29 ^{x2}	-	-	-	-
	TMSL103	Profil rama sa 3 šine 3 rail frame profile	294,24	TMA15 ^{x2}	TMA31	-	-	-	
		3,393	3 рельсы профильная рама	24,92	TMA29 ^{x2}	TMA31	-	-	-
	TMSL130	Fiksni ram Fixed frame	61,30	TMA2 ^{x2}	-	TMA17	-	-	
		2,018	Фиксированная рамка	7,14	TMA30 ^{x2}	-	TMA17	-	-
	TMSL201	Profil krila Sash profile	15,41	02923N	-	TMA17	TMA16 ^{x2}	-	
		1,489	Профиль створки	21,28	-	-	-	-	-
	TMSL204	Profil krila Sash profile	18,41	02923N	-	TMP1 ^{x2}	TMA16 ^{x2}	-	
		1,559	Профиль створки	24,11	-	-	-	-	-
	TMSL206	Profil krila Sash profile	18,53	02923N	-	TMP1 ^{x2}	TMA16 ^{x2}	-	
		1,573	Профиль створки	25,00	-	-	-	-	-
	TMSL207	Profil krila Sash profile	15,43	02923N	-	TMA17	TMA16 ^{x2}	-	
		1,496	Профиль створки	21,81	-	-	-	-	-
	TMSL211	Profil za vezu dva krila Two sash connection profile	-	-	-	-	-	-	
		0,494	Соединительный профиль для 2 створок	-	-	-	-	-	-

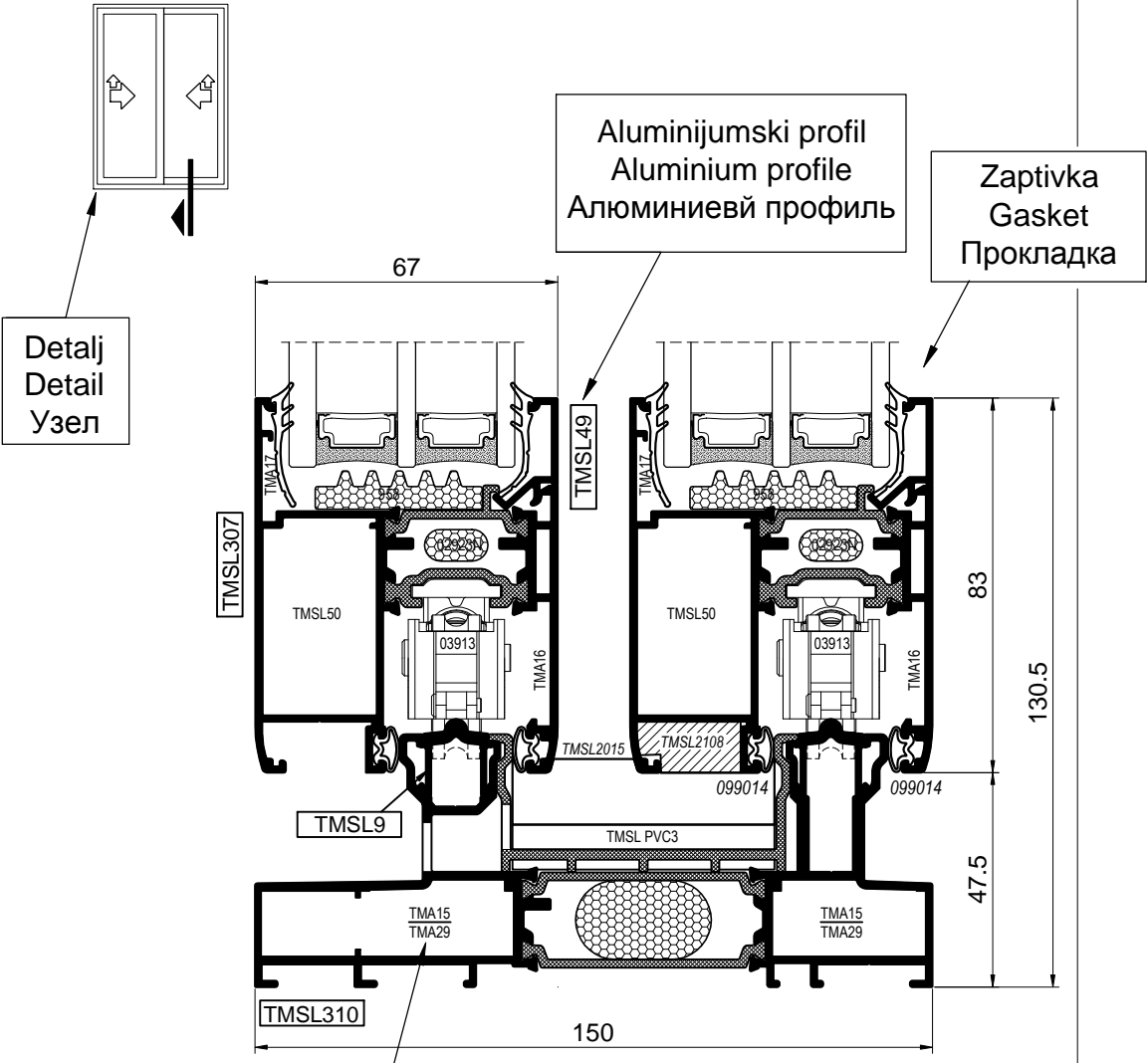
Aluminijumski profil
Aluminium profile
Алюминиевый профиль

Naš brend
Our brend
Наша марка

Sistem
System
Система

Sadržaj
Content
Содержание

LIFT&SLIDE T67 Detalj
Detail
Узел




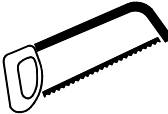


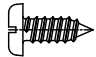






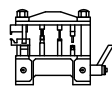
Ugaona spojnica
Corner joint
Угловое соединение

Numeracija strane
Page number
Номер страницы

Revizija kataloga
Revision of the catalog
Пересмотр каталога

Razmera
Drawing scale
Масштабная линейка

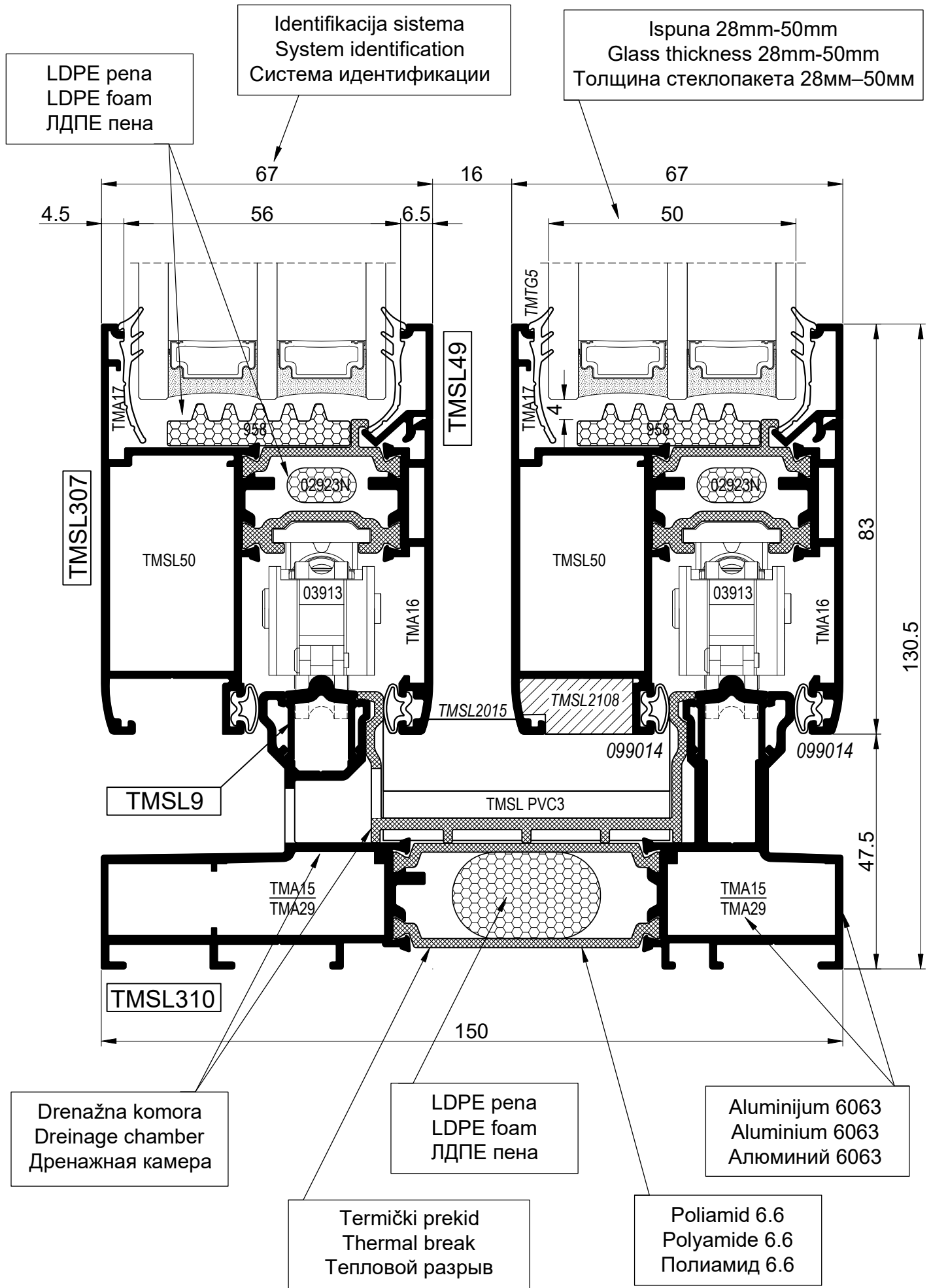
2016.SL1 3.1 R1:1

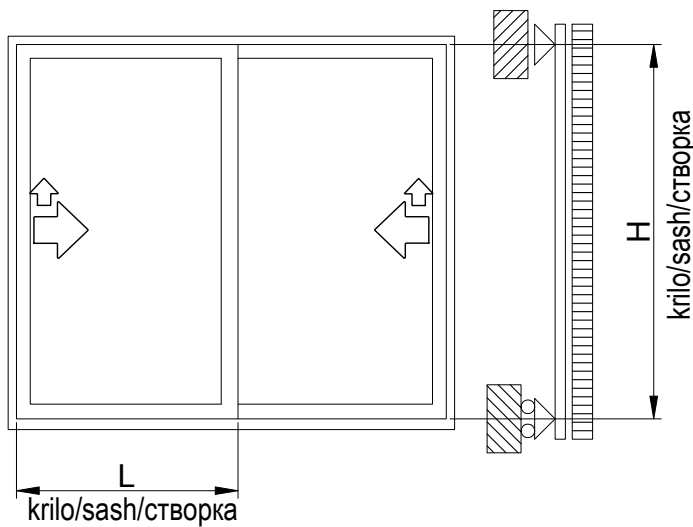
	<p>Pozicija Position Положение</p>
	<p>Iseći Cut Резать</p>
	<p>Izbušiti Drill Сверлить</p>
	<p>Zategnuti Tighten Затянуть</p>
	<p>Ušrafiti Screw in Завинчивать</p>
	<p>Lepiti Glue Клеить</p>
	<p>Zaptivna masa Sealant Герметик</p>
	<p>Dvokomponentni lepak Two-component glue Клей двухкомпонентный</p>
	<p>Okrenuti Rotate Вращать</p>
	<p>Opterećenje vetrom Wind load Ветровая нагрузка</p>
	<p>Čistač Cleaner Средство для чистки</p>
	<p>Pres S1 Press S1 Пресс S1</p>



Sistem
System
Система

LIFT&SLIDE T67





max. 190kg

H/L = max. 2,5

L = max 1600mm ÷ min 800mm

H = max 2400mm ÷ min 1200mm

MOMENT INERCIJE UMANJITI UZIMAJUĆI U OBZIR
KOEFIČIJENT ELASTIČNOSTI KOMPOZITA

Moment of inertia lessen by taking into account the
coefficient of elasticity of the composite

Момент инерции уменьшить с учетом коэффициента
упругости композита

EN 12210

$f_{doz} = L/200$ max. 15mm

MONTAŽA SA OSLONCEM U DVE TAČKE

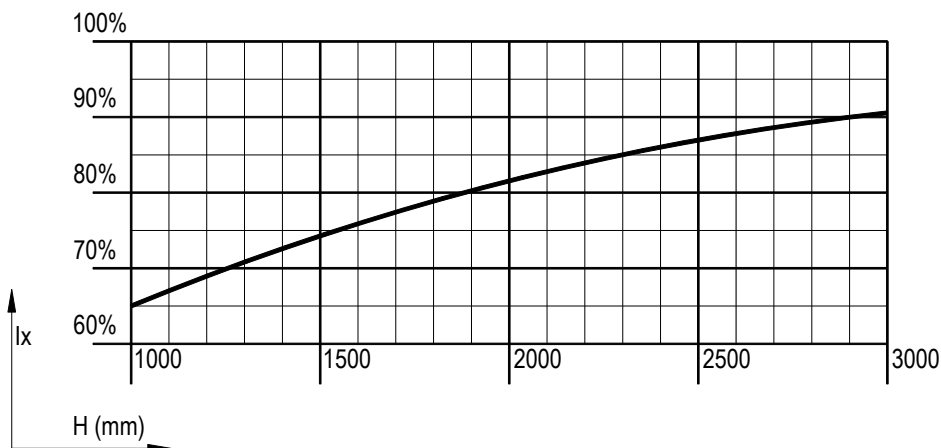
Two point support

Монтаж опираясь на двух точках

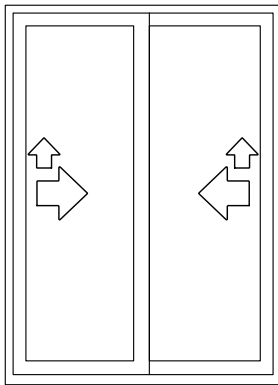
$$f_{max} = \frac{5}{384} \times \frac{qLH^4}{EI} \leq f_{doz}$$

$$\sigma_{max} = \frac{1}{8} \times \frac{qLH^2}{W} \leq \sigma_{doz}$$

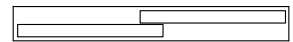
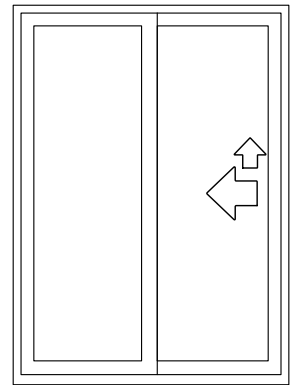
H	VERTIKALNI MEĐUOSOVINSKI RASPON <i>Axial spacing - vertical</i> Осевое расстояние по вертикали	cm
L	HORIZONTALNI MEĐUOSOVINSKI RASPON <i>Axial spacing - horizontal</i> Осевое расстояние по горизонтали	cm
q	OPTEREĆENJE <i>loading</i> Нагрузка	N/cm ²
E	MODUL ELASTIČNOSTI ALUMINIJUMA, <i>Aluminium modulus of elasticity</i> Модуль упругости алюминия	7000000 N/cm
I	MOMENT INERCIJE <i>Moment of inertia</i> Момент инерции	cm ⁴
W	OTPORNI MOMENT <i>Modulus of section</i> Модуль сопротивления раздела	cm ³
f max	MAKSIMALNI UGIB <i>Max. deflection</i> Максимальное отклонение	cm
σ max	MAKSIMALAN NAPON <i>Max. pressure</i> Максимальное напряжение	N/cm ²
f doz.	MAKSIMALNI DOZVOLJENI UGIB <i>Max. allowed deflection</i> Максимально допустимое отклонение	cm
σ doz.	MAKSIMALAN DOZVOLJENI NAPON <i>Max. allowed pressure</i> Максимальное допустимое напряжение	N/cm ²



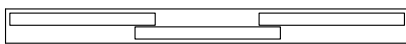
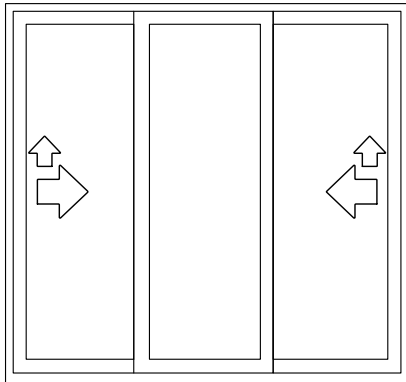
Tip
Type
Тип **1**



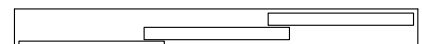
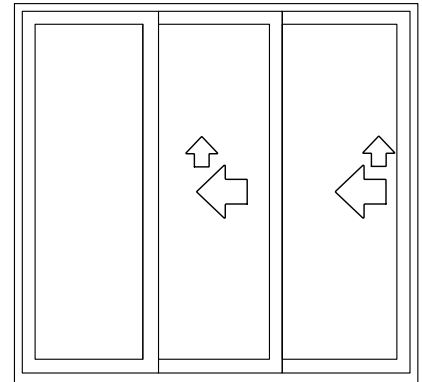
Tip
Type
Тип **2**



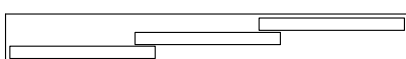
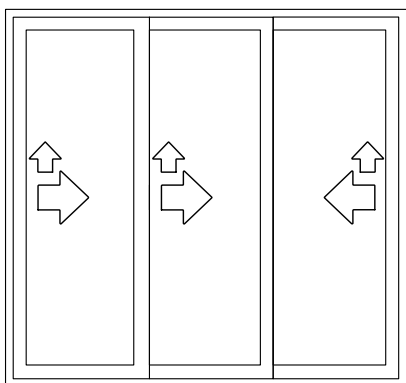
Tip
Type
Тип **3**



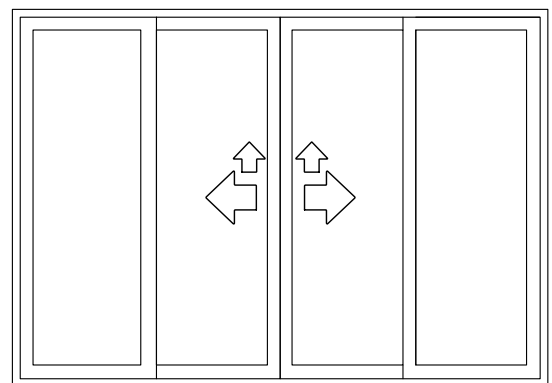
Tip
Type
Тип **4**



Tip
Type
Тип **5**

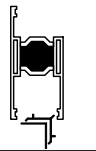
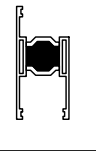
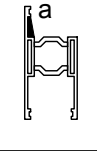
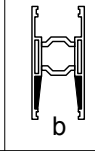
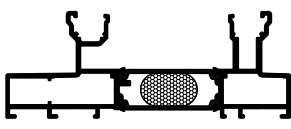
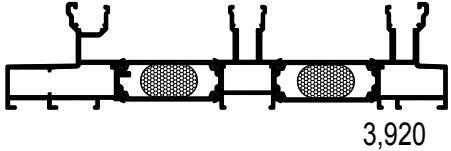
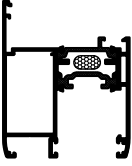






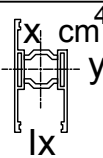
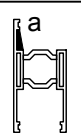
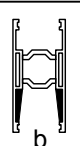






Tip
Type
Тип **6**



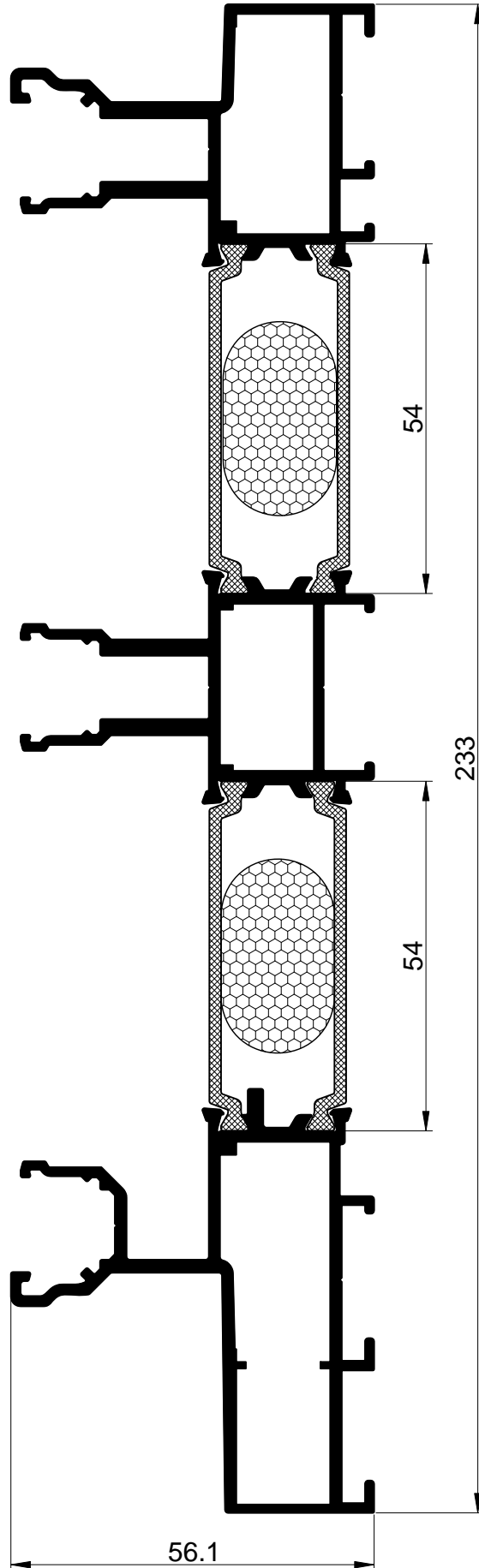
Profili
Profiles
Профили

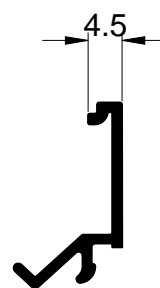
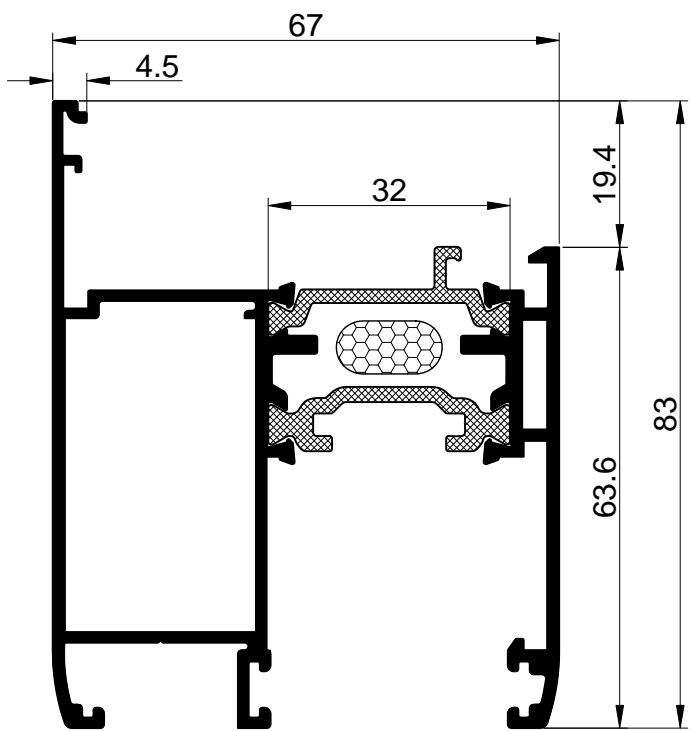
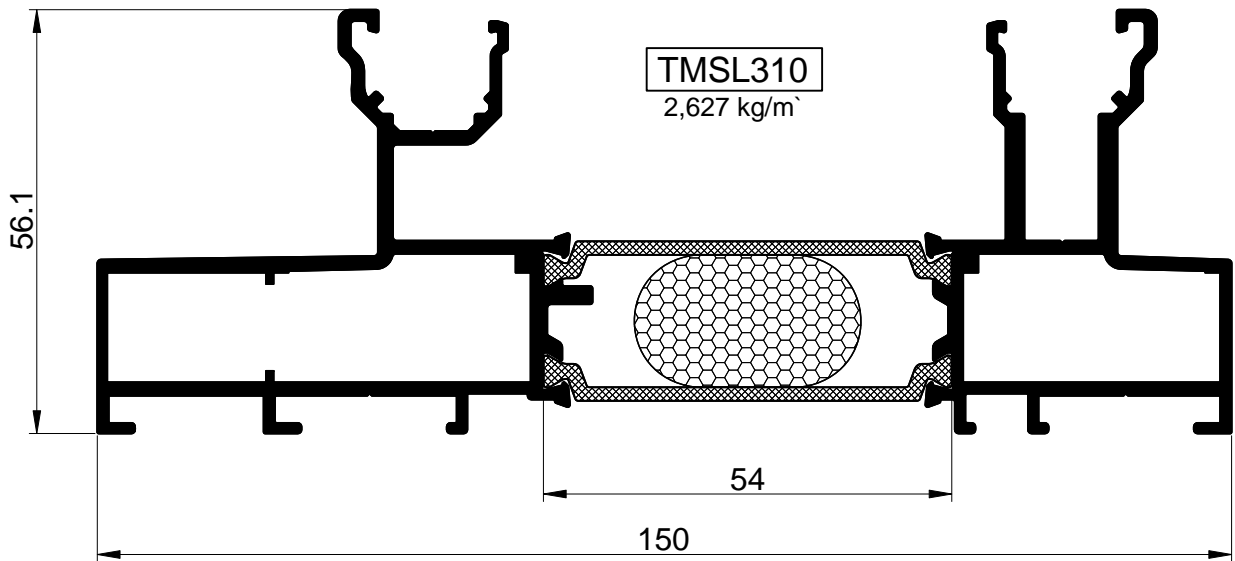
LIFT&SLIDE T67

	Oznaka Mark Марк	Opis Description Описание	x, cm^4				
	kg/m`		ly	y	a	b	
	TMSL310	Profil rama sa dve šine 2 rail frame profile	202,1	x^2 TMA15	-	-	-
	2,627	2 рельсы профильная рама	19,2	x^2 TMA29	-	-	-
	TMSL311	Profil rama sa 3 šine 3 rail frame profile	673,3	x^2 TMA15	TMA31	-	-
	3,920	3 рельсы профильная рама	26.2	x^2 TMA29	TMA31	-	-
	TMSL307	Profil krila Sash profile	38,2	TMSL50	0293N	TMA17	TMA16
	1,800	Профиль створки	25,4	-	-	-	-
	TMSL9	Profil vodice Track profile	-	-	-	-	-
	0,206	Профиль направляющий	-	-	-	-	-
	TMSL52	Centralni profil Central profile	-	-	-	-	-
	0,426	Центральный профиль	-	-	-	-	-
	TMSL54	Poklopac za prag Cover for threshold	-	-	-	-	-
	0,958	Покрытия для порог	-	-	-	-	-
	TMSL211	Profil za vezu dva krila Two sash connection profile	-	-	-	-	-
	0,494	Соединительный профиль для 2 створок	-	-	-	-	-

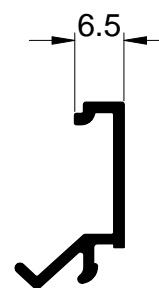
	Oznaka Mark Марк	Opis Description Описание			
	kg/m`		ly	a	b
	TMSL13	Profil rama za komarnik Profile for mosquito net frame	-	-	E.P.2160
	0,261	Профиль рамы для москитной сетки	-	-	-
	TMSL14	Nosilac vode/vođica za komarnik Water carrier/ mosquito net guide	-	-	-
	0,287	Коллектор воды /Направляющий профиль для москитной сетки	-	-	-
	TMSL16	Wall cover Zidna obloga	-	-	TMA19
	0,274	Настенное покрытие	-	-	-
	TMSL48	Držač stakla u krilu 4.5mm Snap type glazing bead 4.5mm	-	-	-
	0,159	Держатель стекла в створке 4.5mm	-	-	-
	TMSL49	Držač stakla u krilu 6.5mm Snap type glazing bead 6.5mm	-	-	-
	0,166	Держатель стекла в створке 6.5mm	-	-	-
	TMSL58	Držač stakla u krilu 24.5mm Snap type glazing bead 24.5mm	-	-	-
	0,230	Держатель стекла в створке 24.5mm	-	-	-

TMSL311
3,92 kg/m`

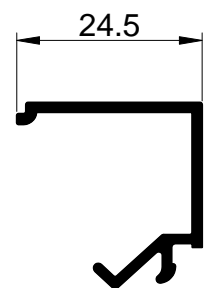




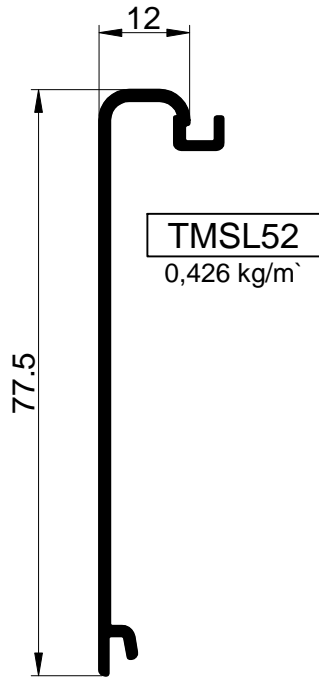
TMSL48
0,159 kg/m`



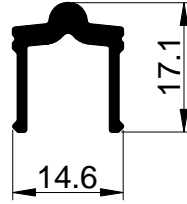
TMSL49
0,166 kg/m`



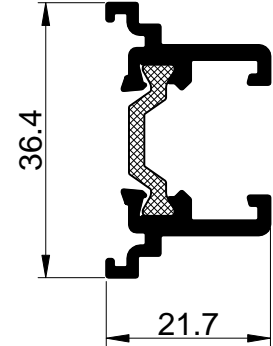
TMSL58
0,230 kg/m`



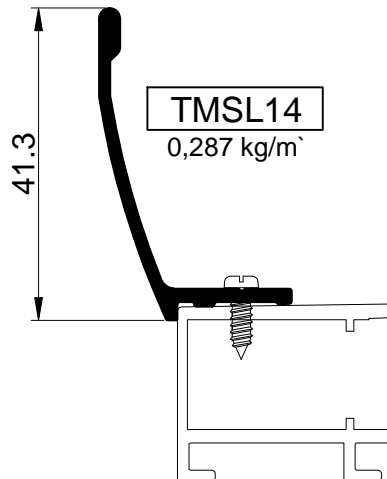
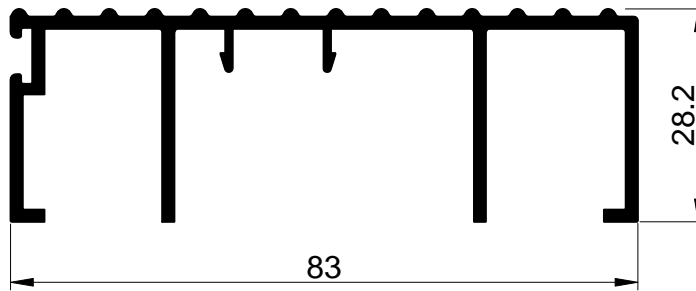
TMSL9
0,206 kg/m`



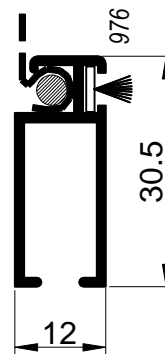
TMSL211
0,494 kg/m`



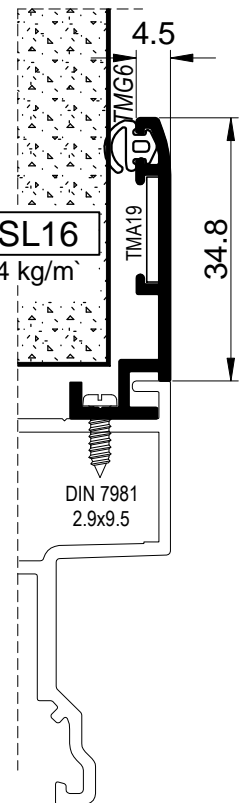
TMSL54
0,958 kg/m`



TMSL13
0,261 kg/m`

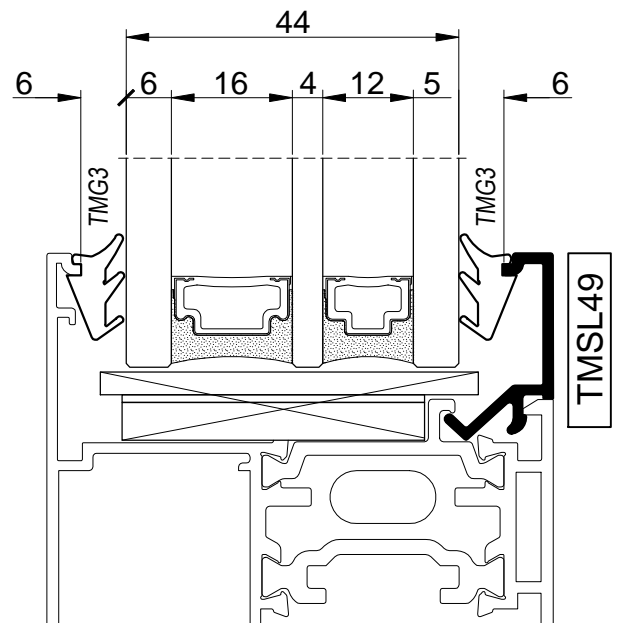
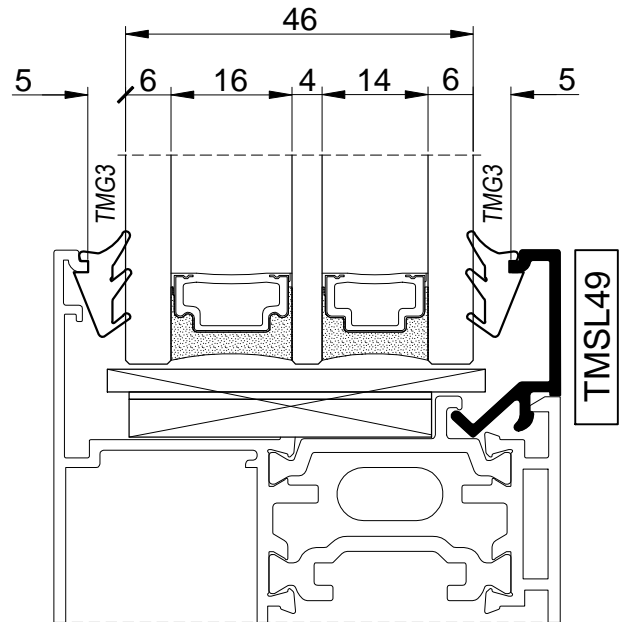
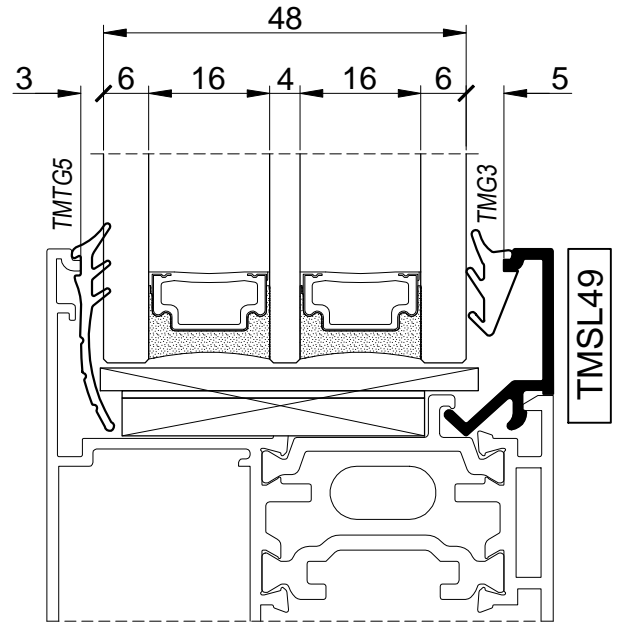
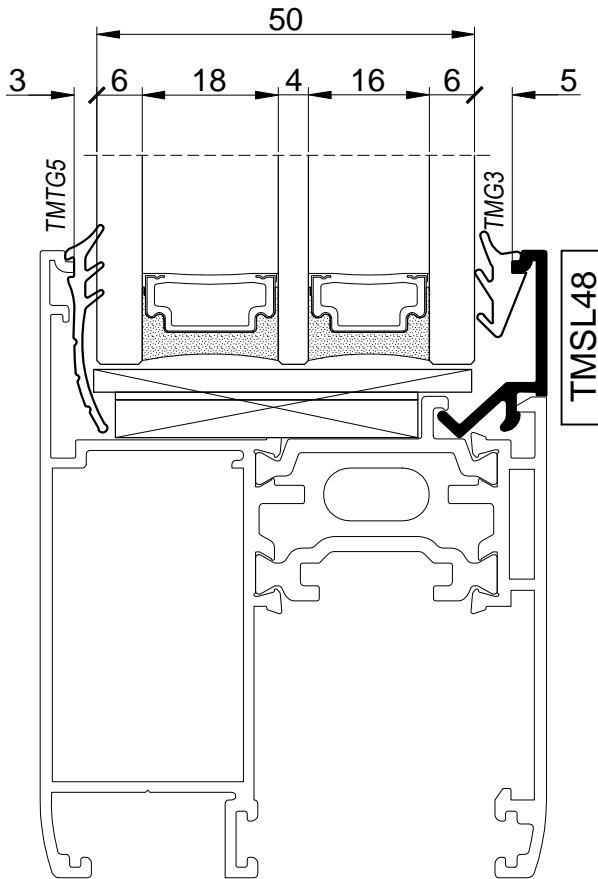


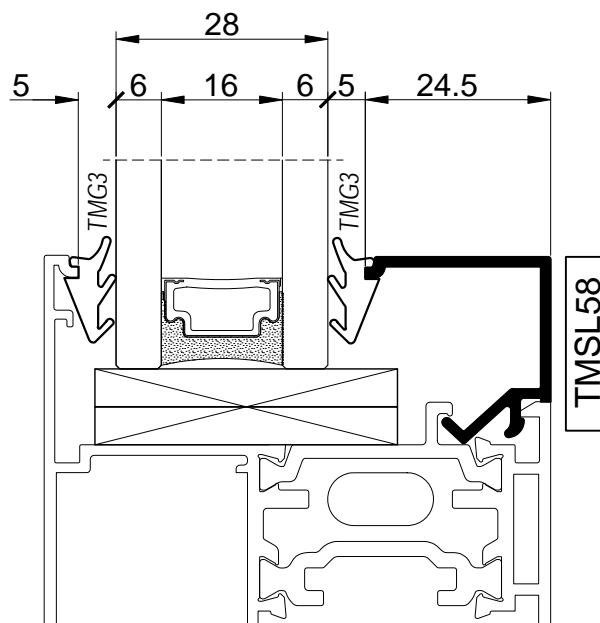
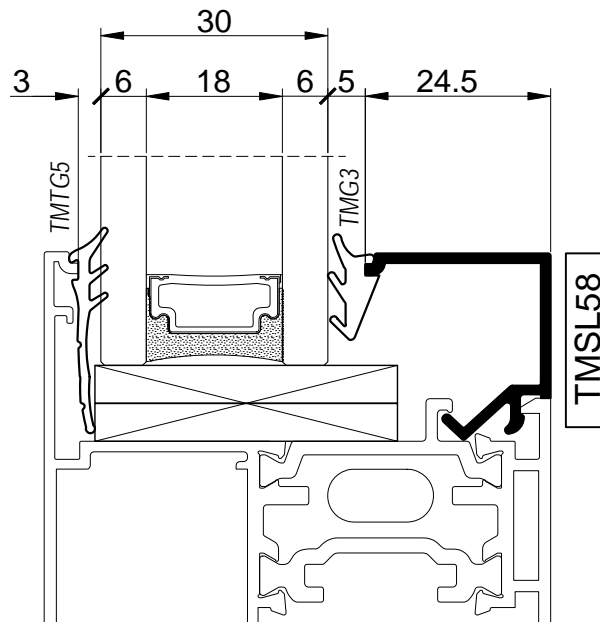
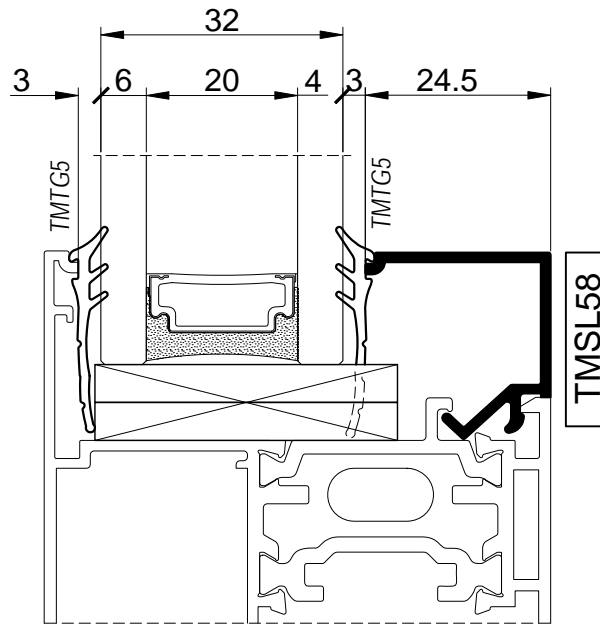
TMSL16
0,274 kg/m`

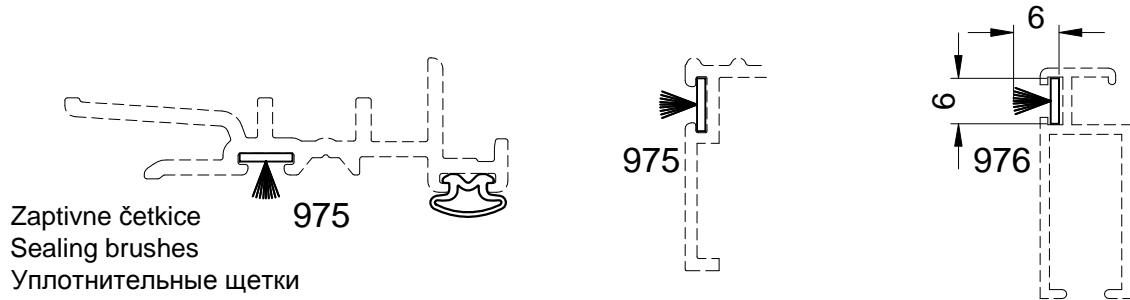


Lista pratećeg materijala
Accessories list
Список аксессуаров

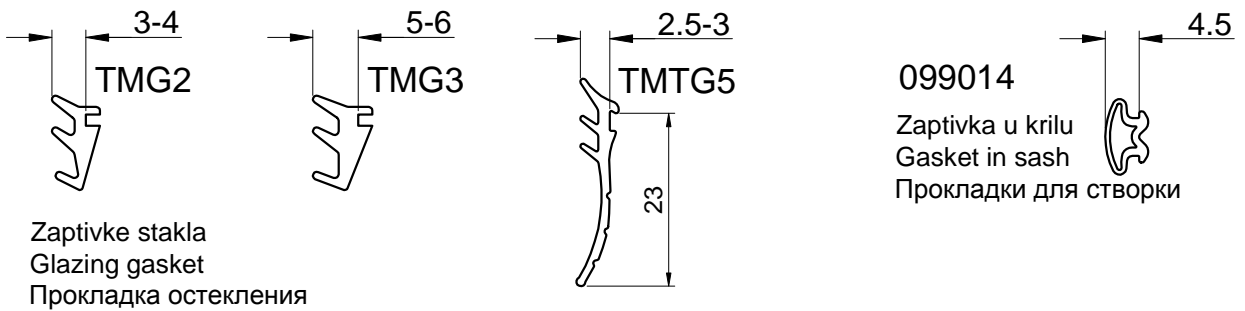
LIFT&SLIDE T67





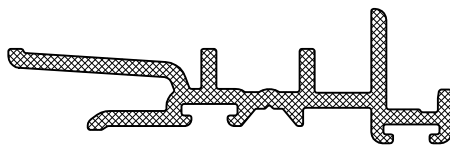


Zaptivne četkice
Sealing brushes
Уплотнительные щетки

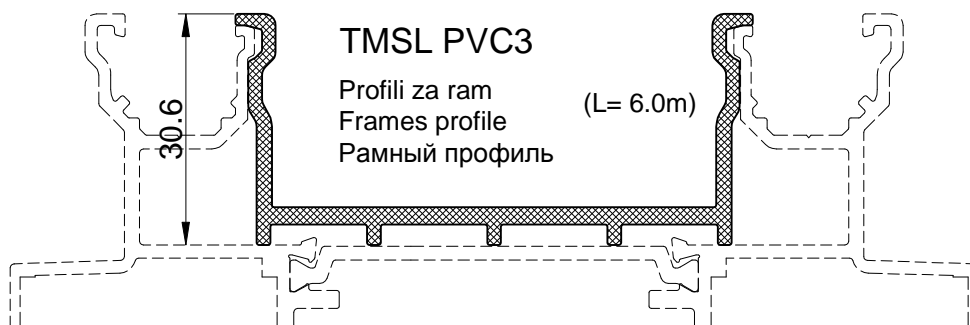


Zaptivke stakla
Glazing gasket
Прокладка остекления

099014
Zaptivka u krilu
Gasket in sash
Прокладки для створки



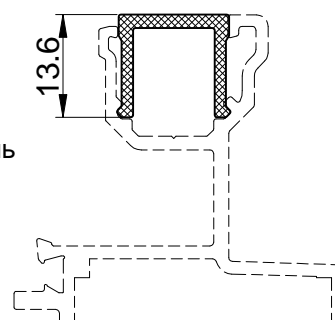
TF 311300
Central profil
Center profile
Центральный профиль
(L= 6.0m)



TMSL PVC3
Profili za ram
Frames profile
Рамный профиль
(L= 6.0m)

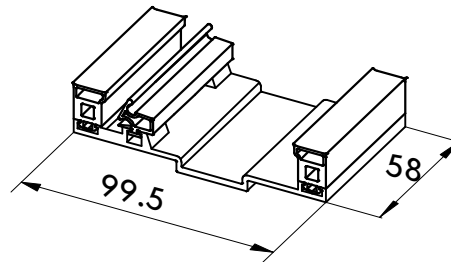
TMSL PVC2
Profili za ram
Frames profile
Рамный профиль

(L= 6.0m)



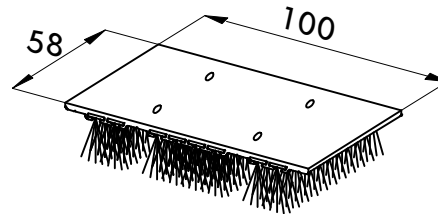
TMSL2015

Element za zaptivanje
Sealing member
Элемент для герметизации



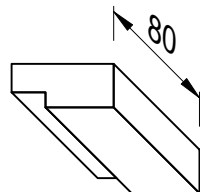
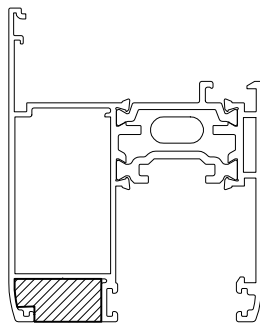
TMSL2018

Element za zaptivanje
Sealing member
Элемент для герметизации



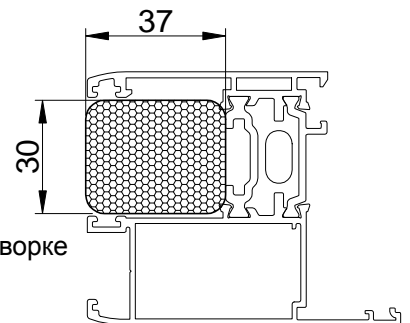
TMSL2108

Sunder - guma
Sponge - gasket
Губка - прокладка
Za/For/Дла:TMSL307

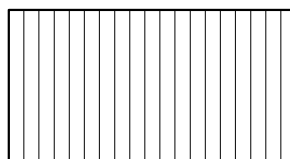


952

Penasti profil u krilu
Foam profile in sash
Пенный профиль в створке
Za/For/Дла:TMSL307



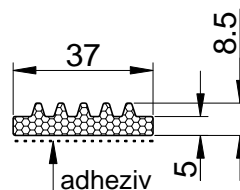
Podloška stakla
Glazing pad
Шайба для стекла



50x75x3mm
40x75x1mm
40x75x5mm

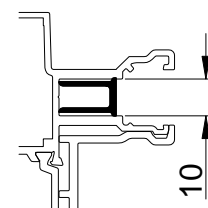
958

Penasti profil po obimu stakla
Foam profile by glass girth
Профиль пены по объему стекла

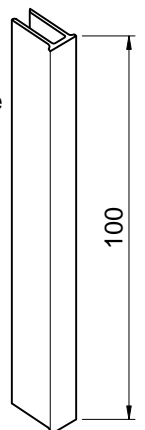


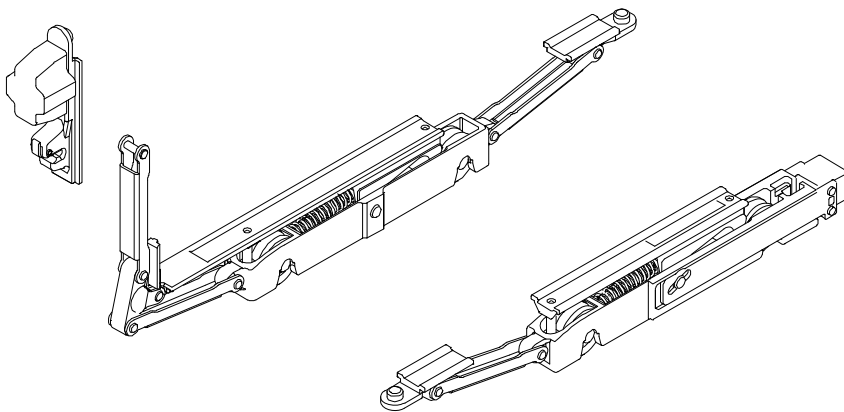
TMSL79

Al umetak u ramu
Al insert in the frame
Ал вставка в раму



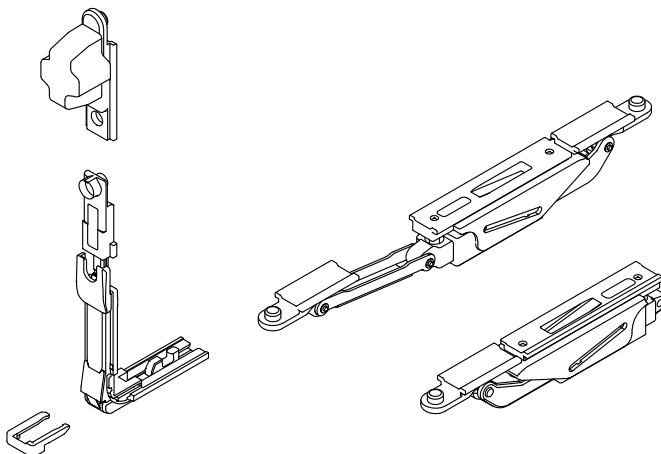
detalj na 9.2
detail in 9.2
подробно в 9.2





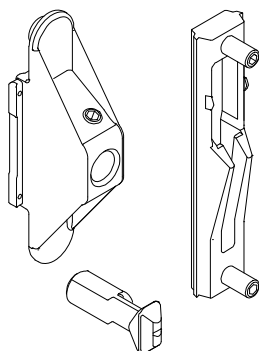
03913

Kolica sa duplim točkovima i podizino-kliznim mehanizmom do 200kg težine krila
Two wheel stroller with Lift & Slide mechanisms up to 200kg sash
Тележка с двойными колесами и подъемно-сдвижным механизмом до 200 кг веса створки



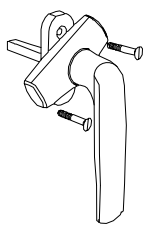
03916

Kolica sa jednim točkom i podzino-kliznim mehanizmom do 90 kg težine krila
One wheel stroller with Lift & Slide mechanisms up to 90 kg sash
Тележка с одним колесом и подъемно – сдвижным механизмом до 90 кг



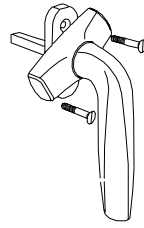
02930

Komplet za zabavljanje sa prihvatnikom
Locking kit for doors and windows
Запирающий комплект с зажимом для дверей и окон



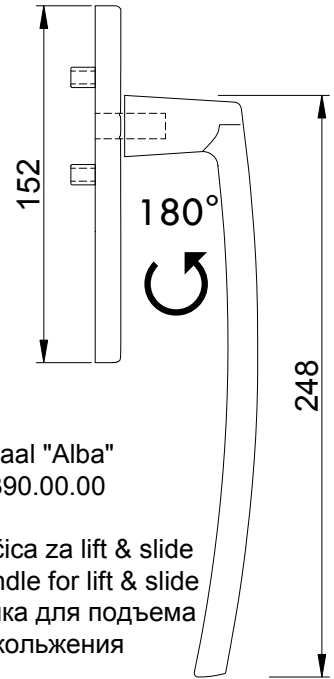
1110

"STUBLINA" ručica
"STUBLINA" handle
"STUBLINA" ручка



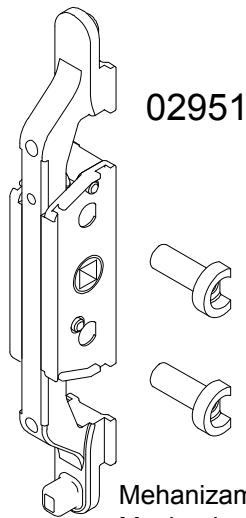
1010

"STUBLINA" ručica
"STUBLINA" handle
"STUBLINA" ручка



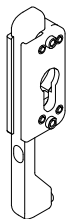
Lavaal "Alba"
25390.00.00

Ručica za lift & slide
Handle for lift & slide
Ручка для подъема
и скольжения



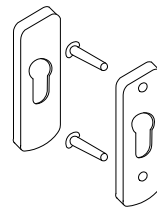
02951

Mehanizam za ručice "Alba", "stublina"
Mechanism for "Alba", "stublina" handles
Механизм для ручки "Alba", "stublina"



02952

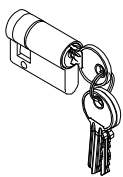
Brava sa ključem
Lock with key
Замок с ключом



GOSS 02957

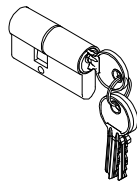
Poklopac za cilindar
Cylinder cover
Крышка цилиндра

31x10



Polucilindar
Half-cylinder
Полуцилиндр

31x51

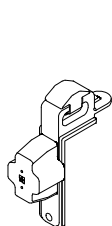


Cilindar ključ-ključ
Cylinder key-key
Цилиндр ключ-ключ

02980

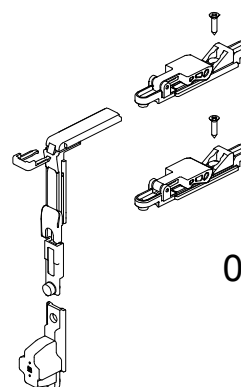
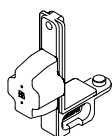
Prstohvat
Pinch of
Щепотки





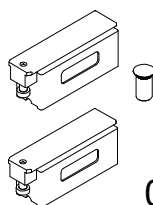
02933

Komplet odbojnika za fiksno krilo
Shock absorber no-lift for fixed sash
Комплект амортизаторов для
фиксированной створки



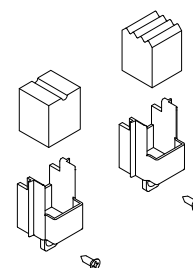
02953

Komplet odbojnika sa zaštitom od provale klase 2
za podizno klizni sistem
Class 2 burglar proof with shock absorber no-lift
for lift and slide system
Комплект амортизаторов для защиты от кражи
класса 2 для подъемно раздвижной системы



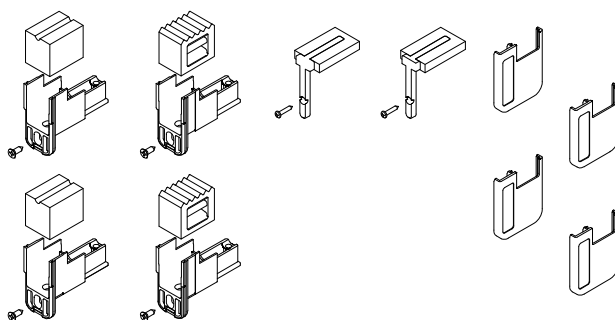
02954

Komplet za fiksiranje krila
Sash fixation kit
Набор для фиксирования створки



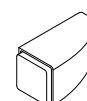
02947

Čepovi za centralno krilo
Plugs for central sash
Заглушки для центральной створки



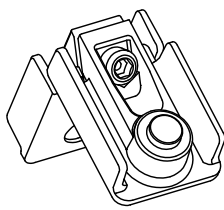
02944

Komplet čepova za krilo za podizno klizni sistem- za dva krila
Kit central plugs for lift and slide system- for two sash
Набор заглушек для подъемно раздвижной системы – для двух створок

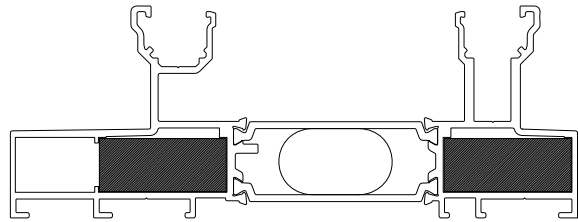
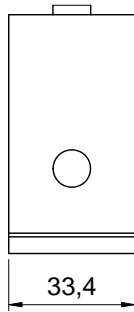


03978

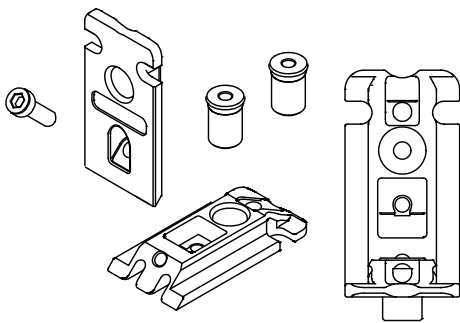
Odbojnik udara za ručicu
Shock absorber for handle
Амортизатор для ручки



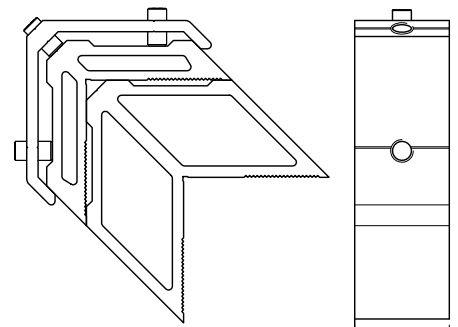
TMA15



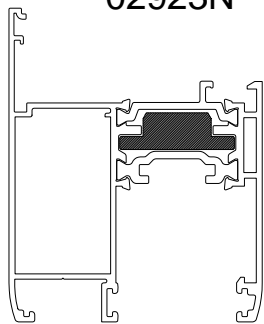
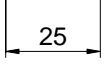
TMSL310-TMSL311



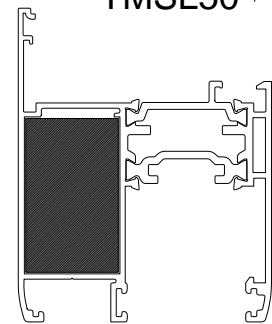
02923N



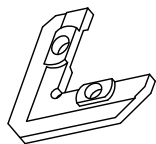
TMSL50



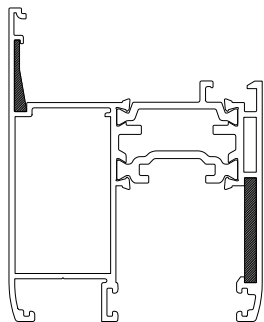
TMSL307



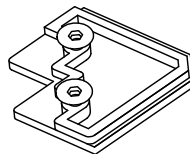
TMSL307



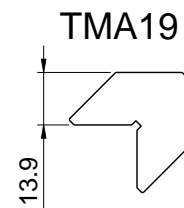
TMA17



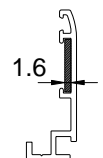
TMSL307



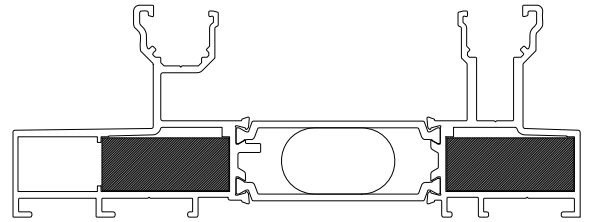
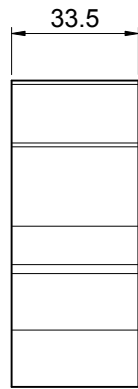
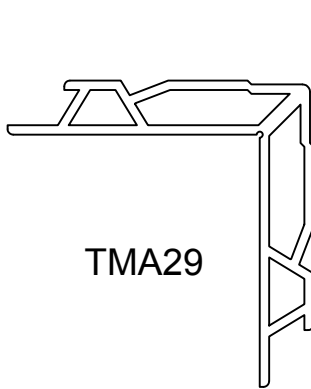
TMA16



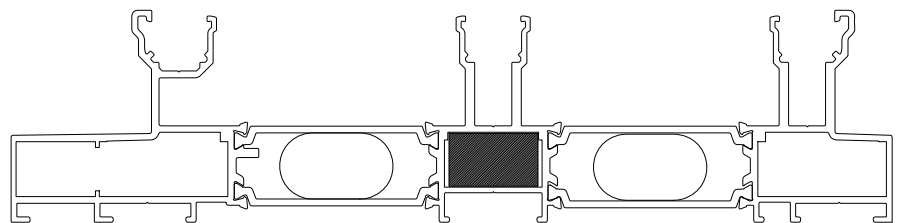
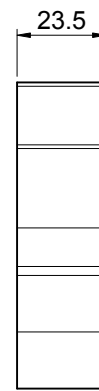
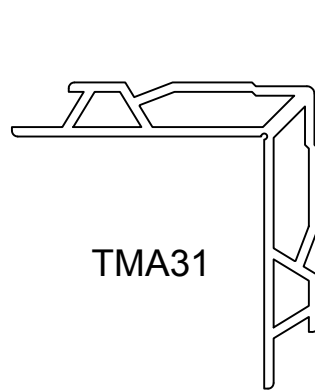
TMA19



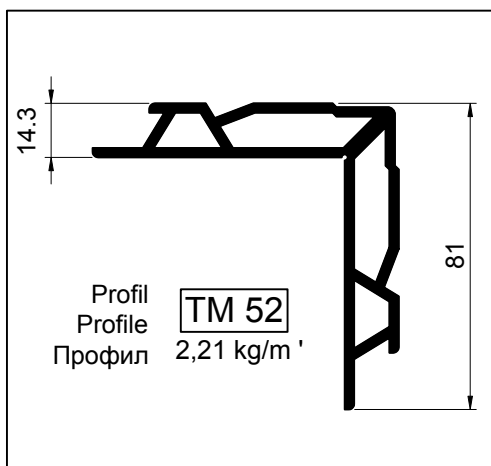
TMSL16

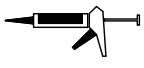
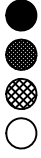





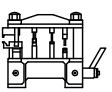






TMSL310-TMSL311



TMSL311

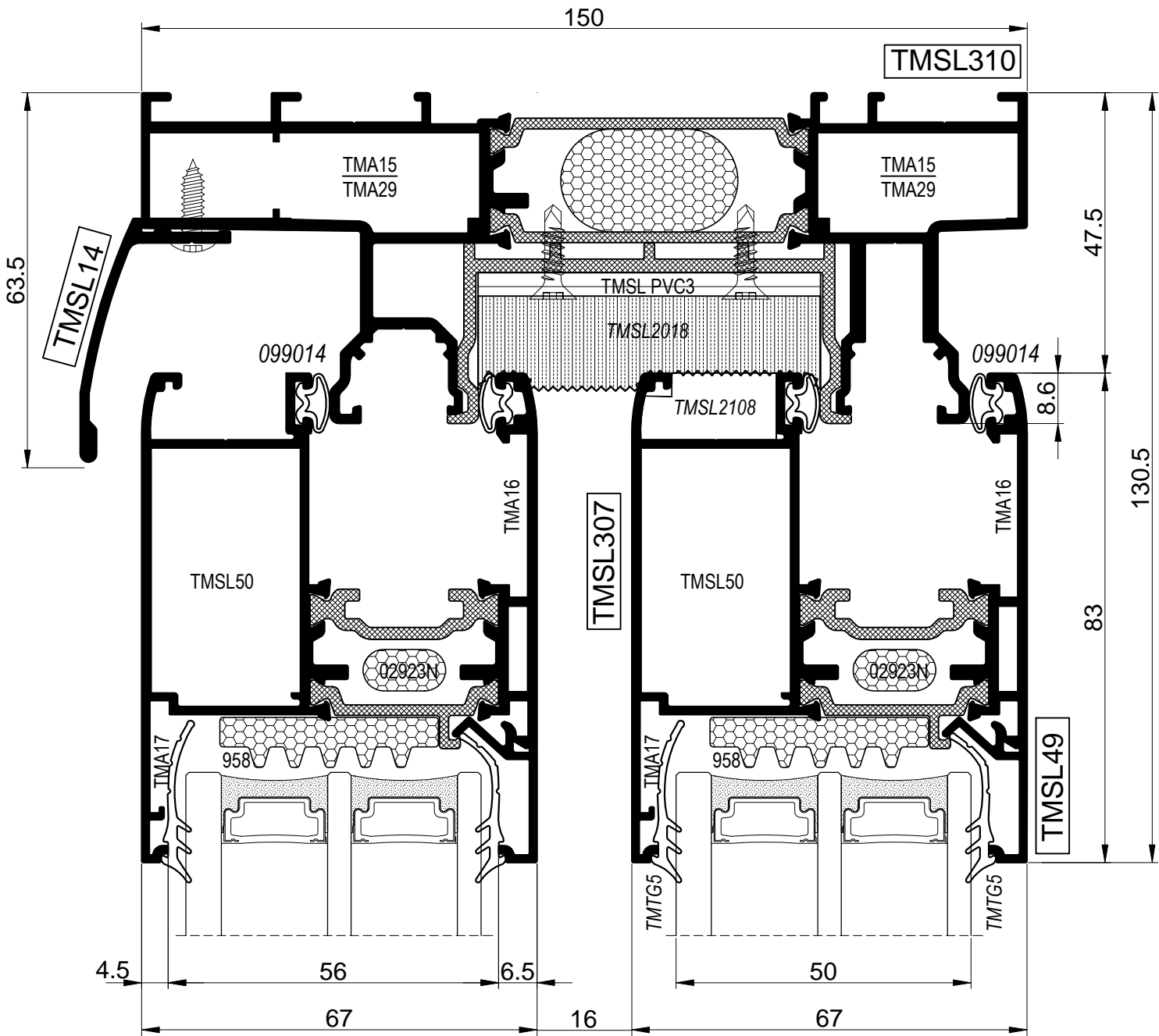
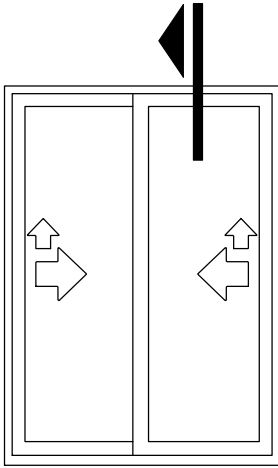


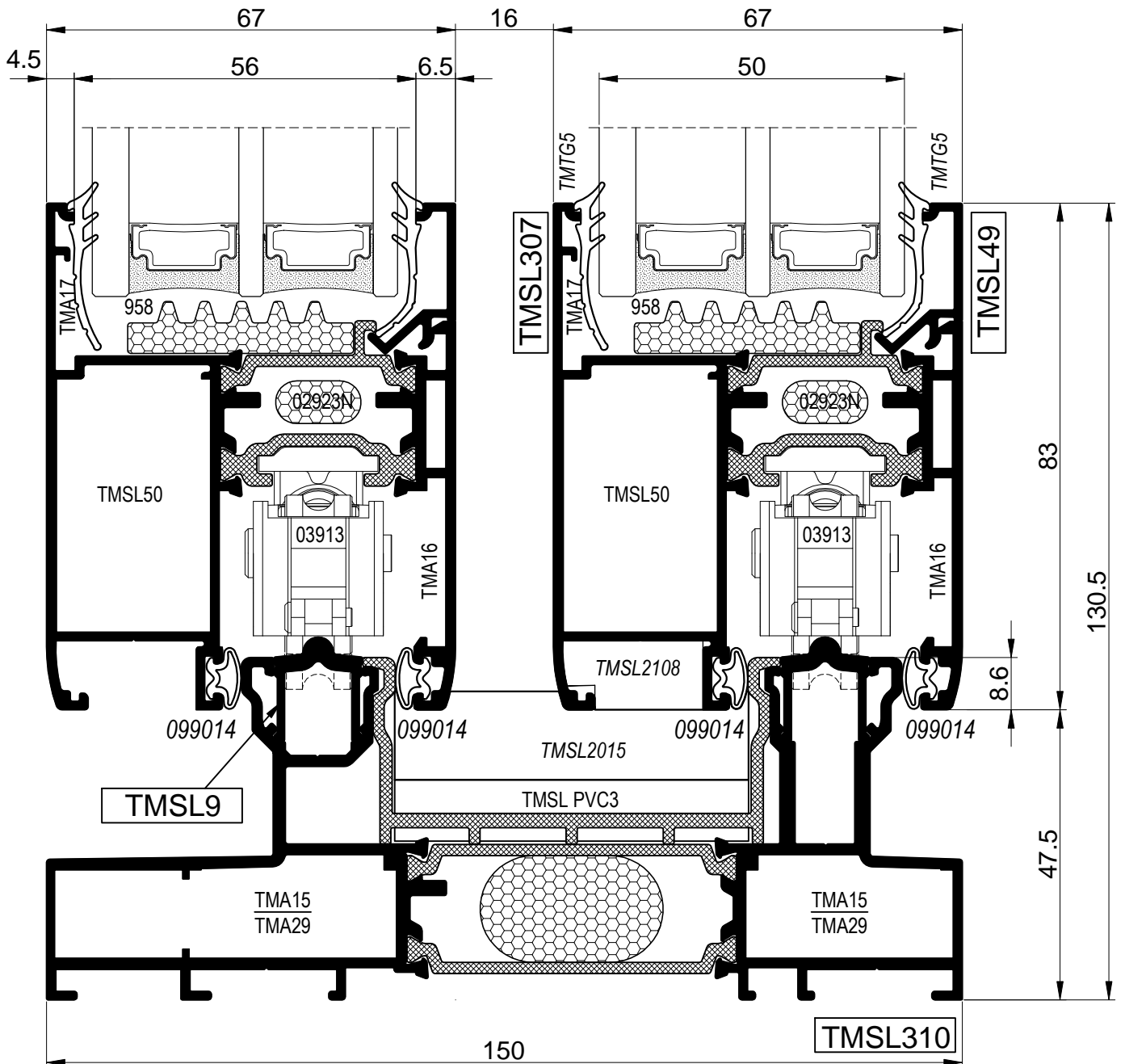
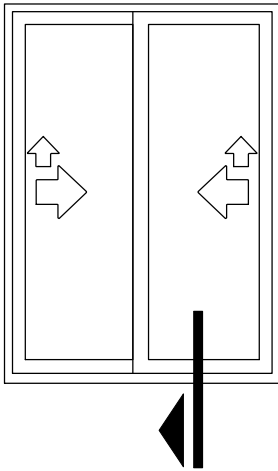
Simbol Symbol Симбол	Opis Description Описание	Proizvođač Manufacturer Производитель	Oznaka Mark Марка	Pak. Pack Упак.	Boja Color Цвет
	Lepak i zaptivna masa za alumijum Glue and sealent for aluminium Клей и герметик для алюминия	Reca	MS Polymer S78	310 ml	
		Würth	MS Polymer 089322	310 ml	
		Sika	Sikaflex 11FC	310 ml	
		ILLBRUCK	SP036	310 ml	
	Lepak za spojnice Corner joint glue Клей для углового соединения	3M	Scotch weld poliuretane multi purpose adhesive 5005	310 ml	
	Lepak za gumu Gasket glue Клей для прокладки	3M	RT3500B	20 g	
		Würth	189309631	20 g	
	Čistač Cleaner Средство для чистки	Reca	Arecal 0895410500	500 ml	
	Presa Press Пресс				

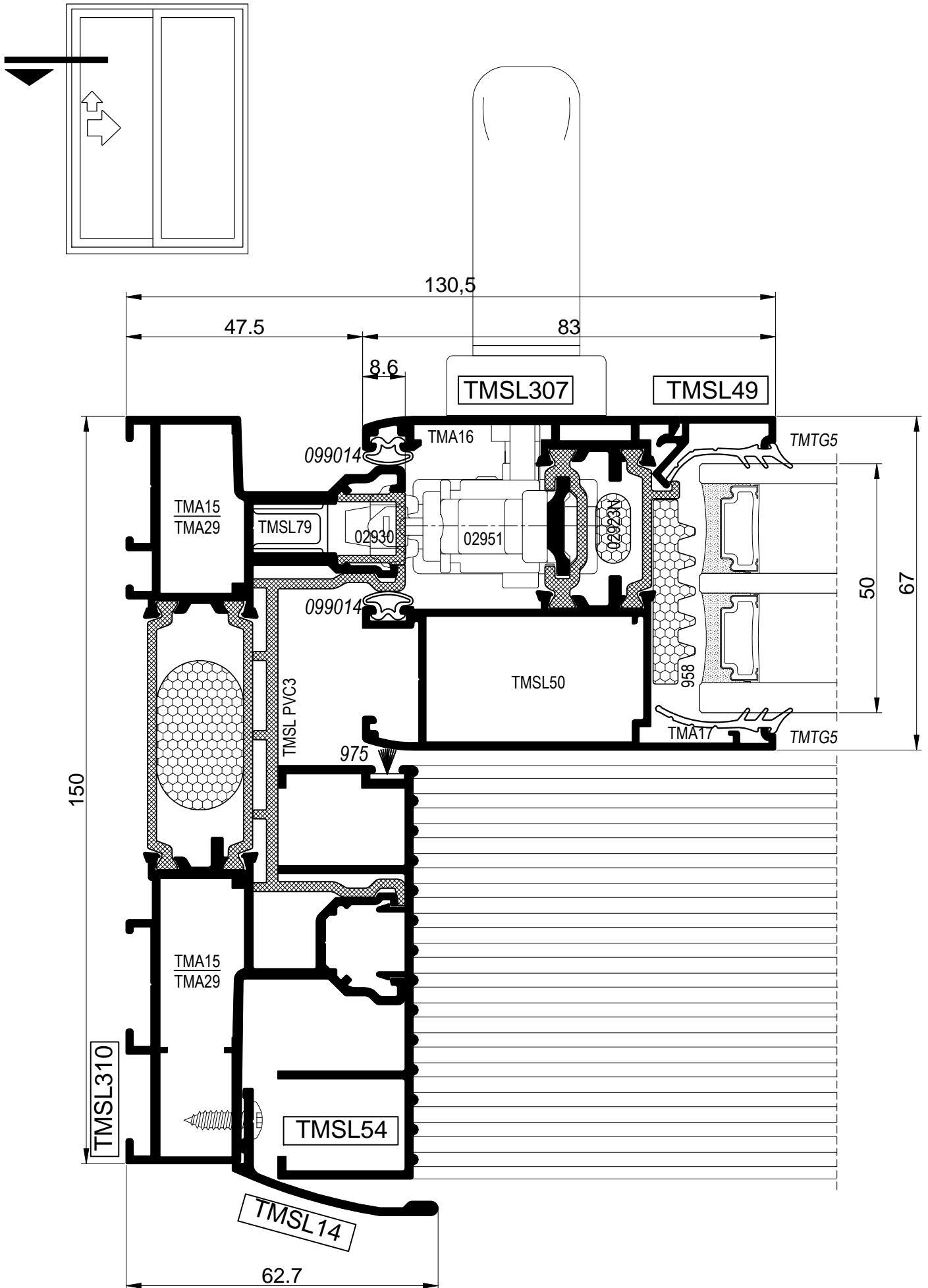
-  Crno / Black / Черный
-  Sivo / Gray / Серый
-  Belo / White / Белый
-  Transparentno / Transparent / Прозрачный

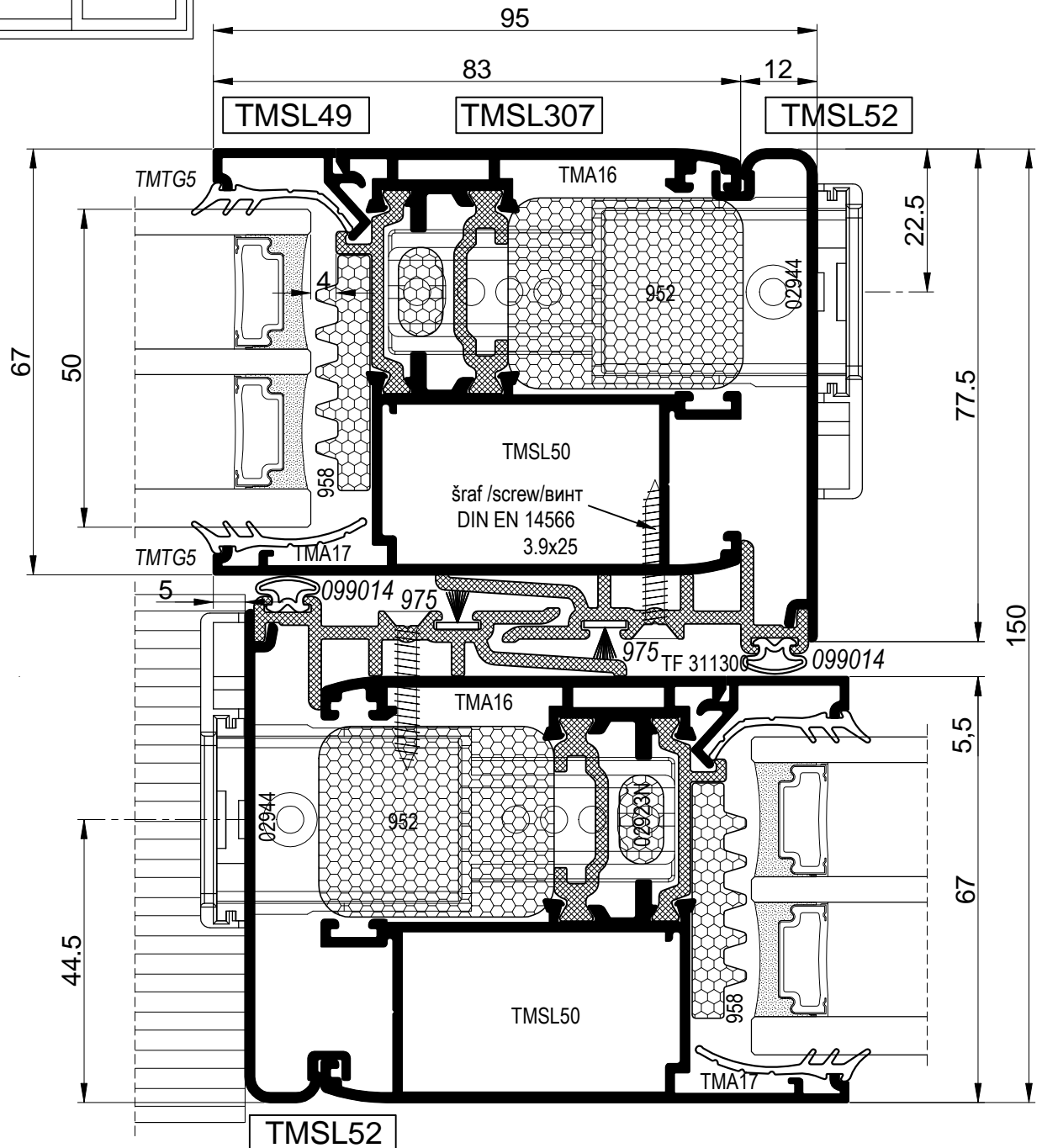
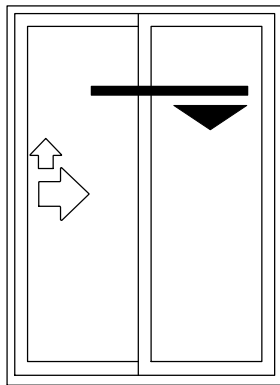
Detalji
Details
Узлы

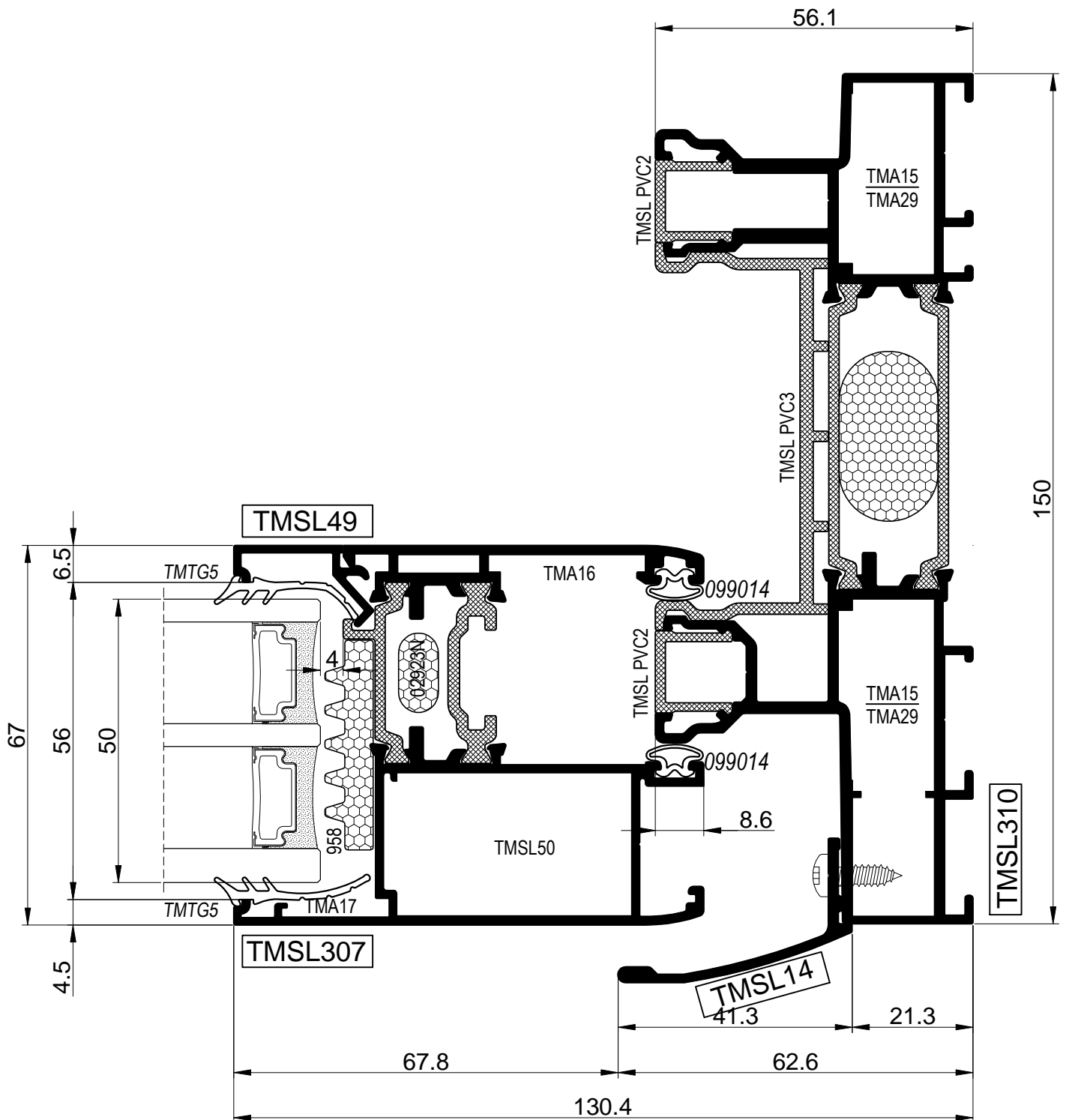
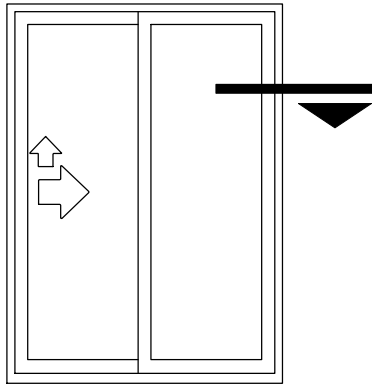
LIFT&SLIDE T67

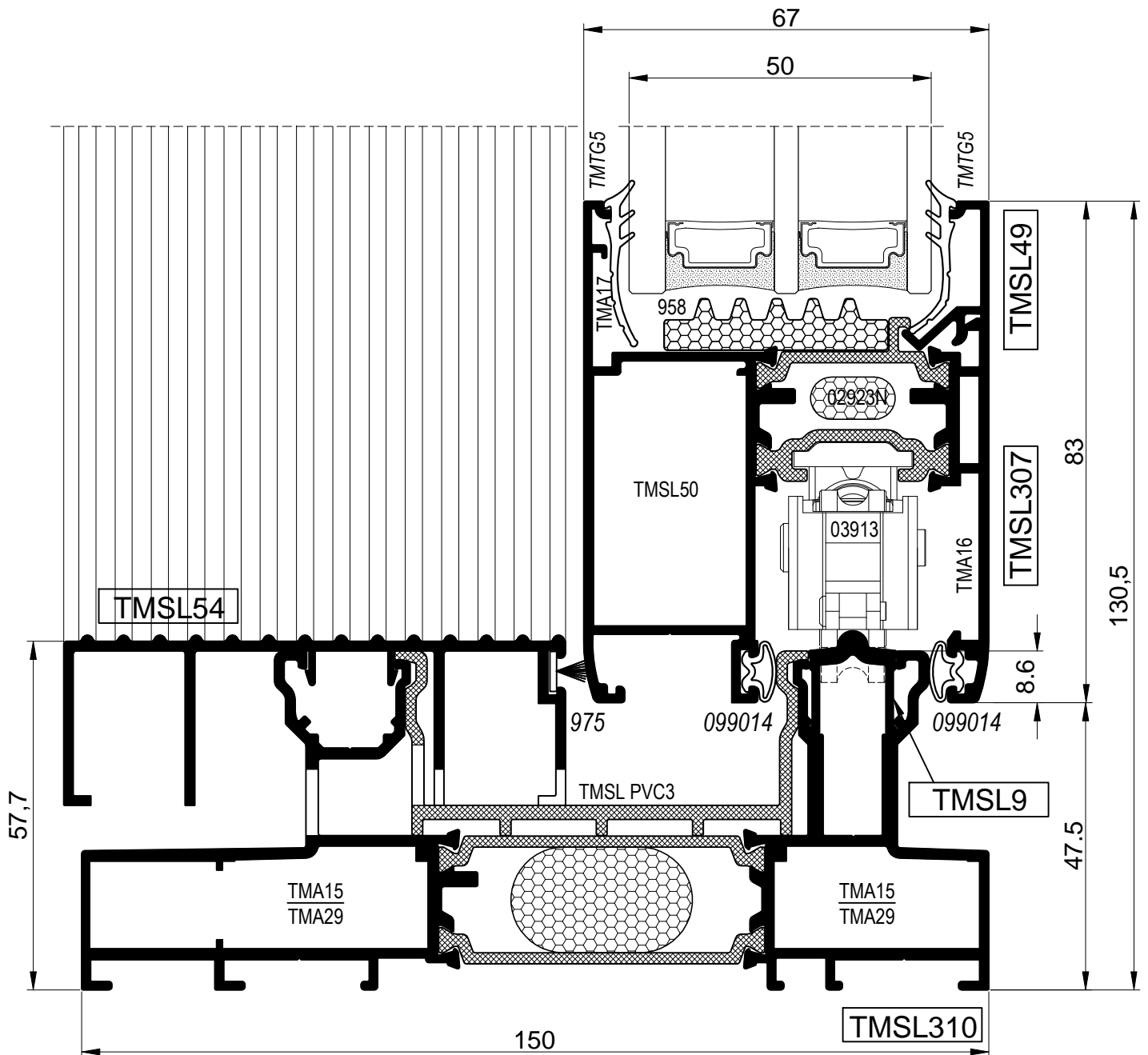
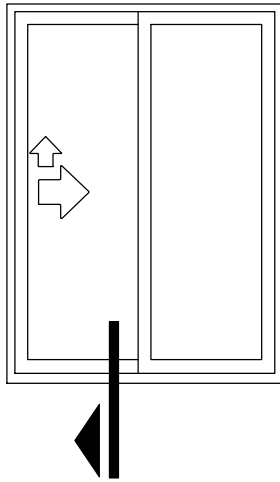


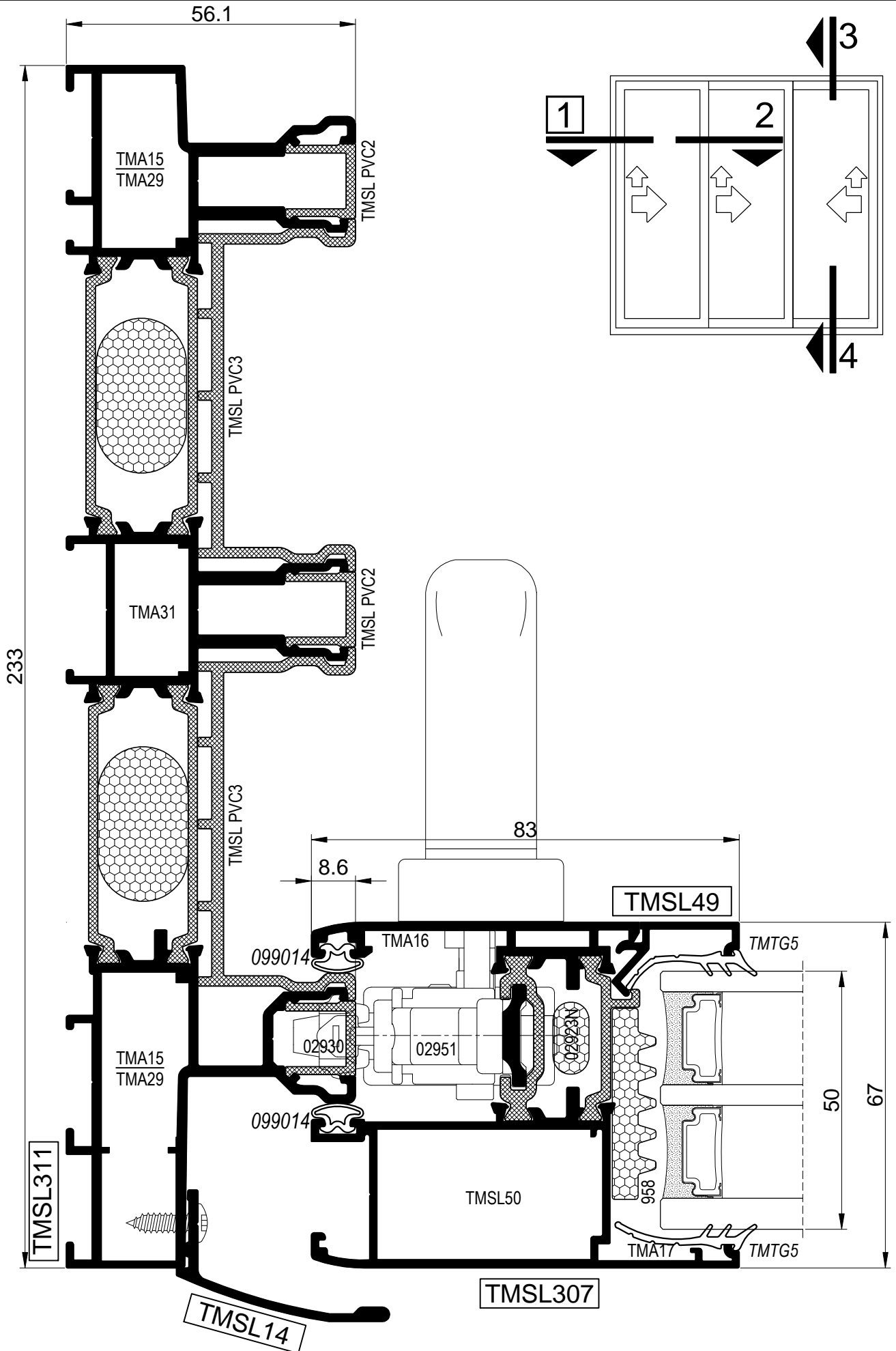


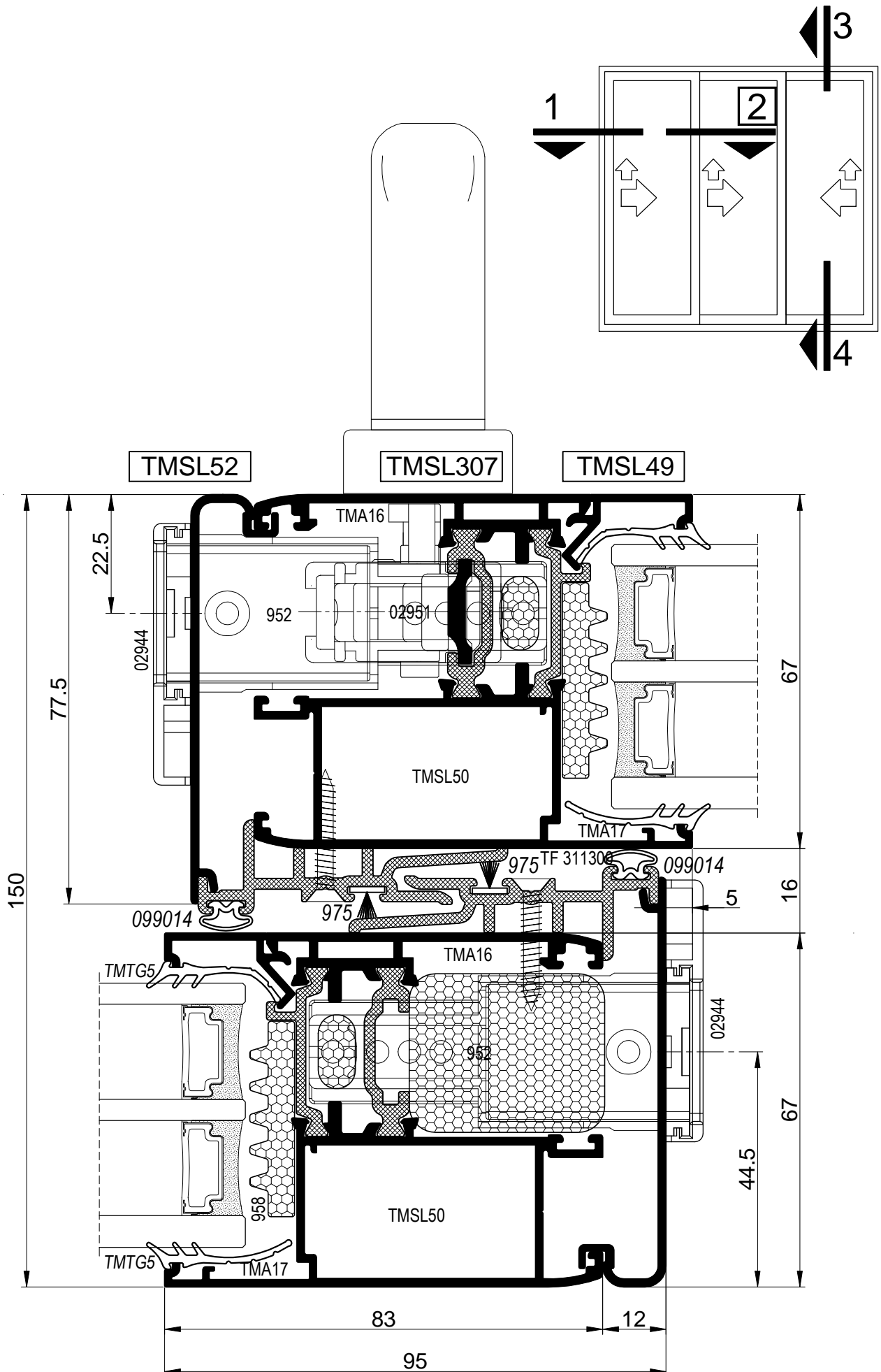


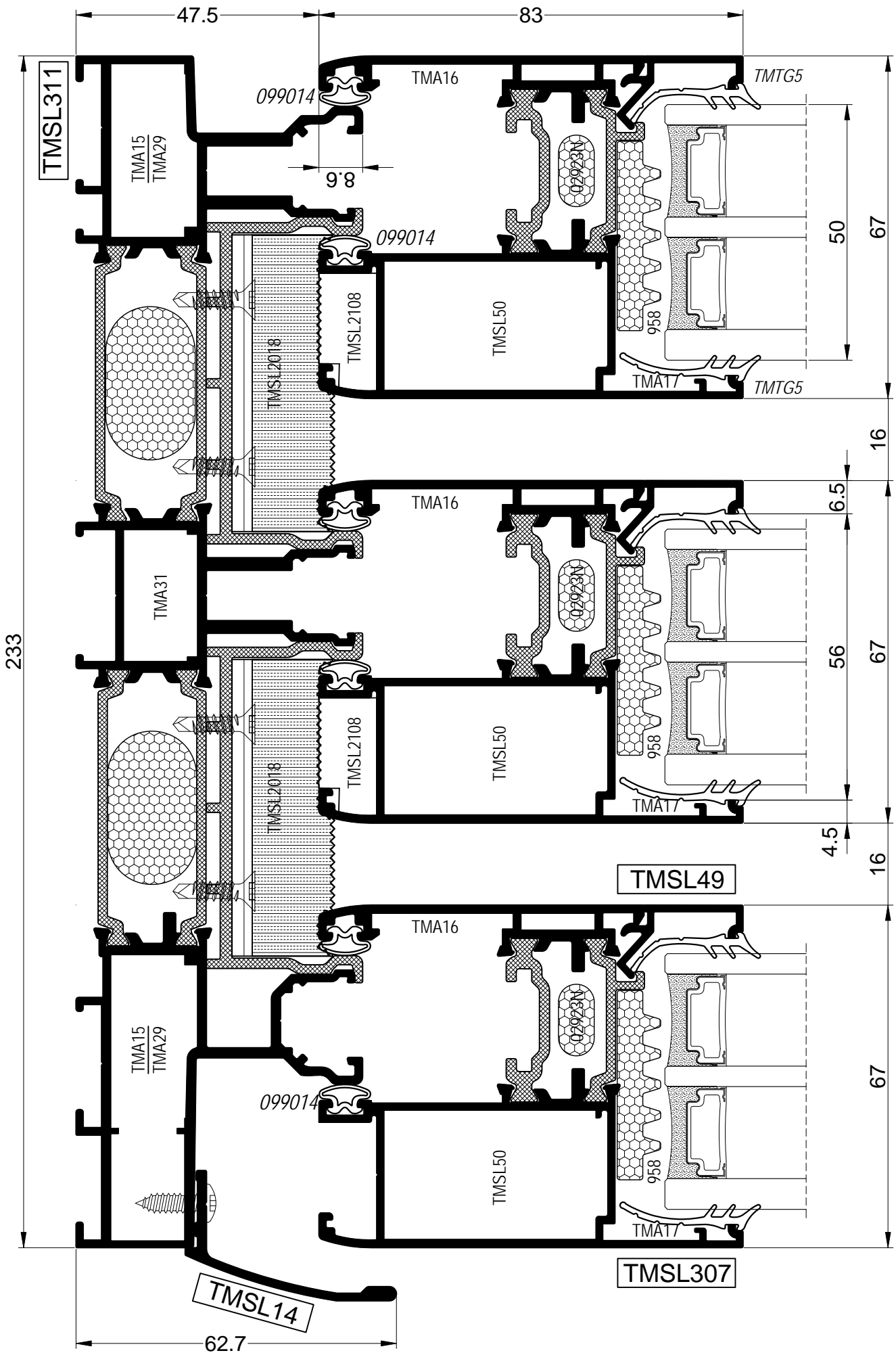


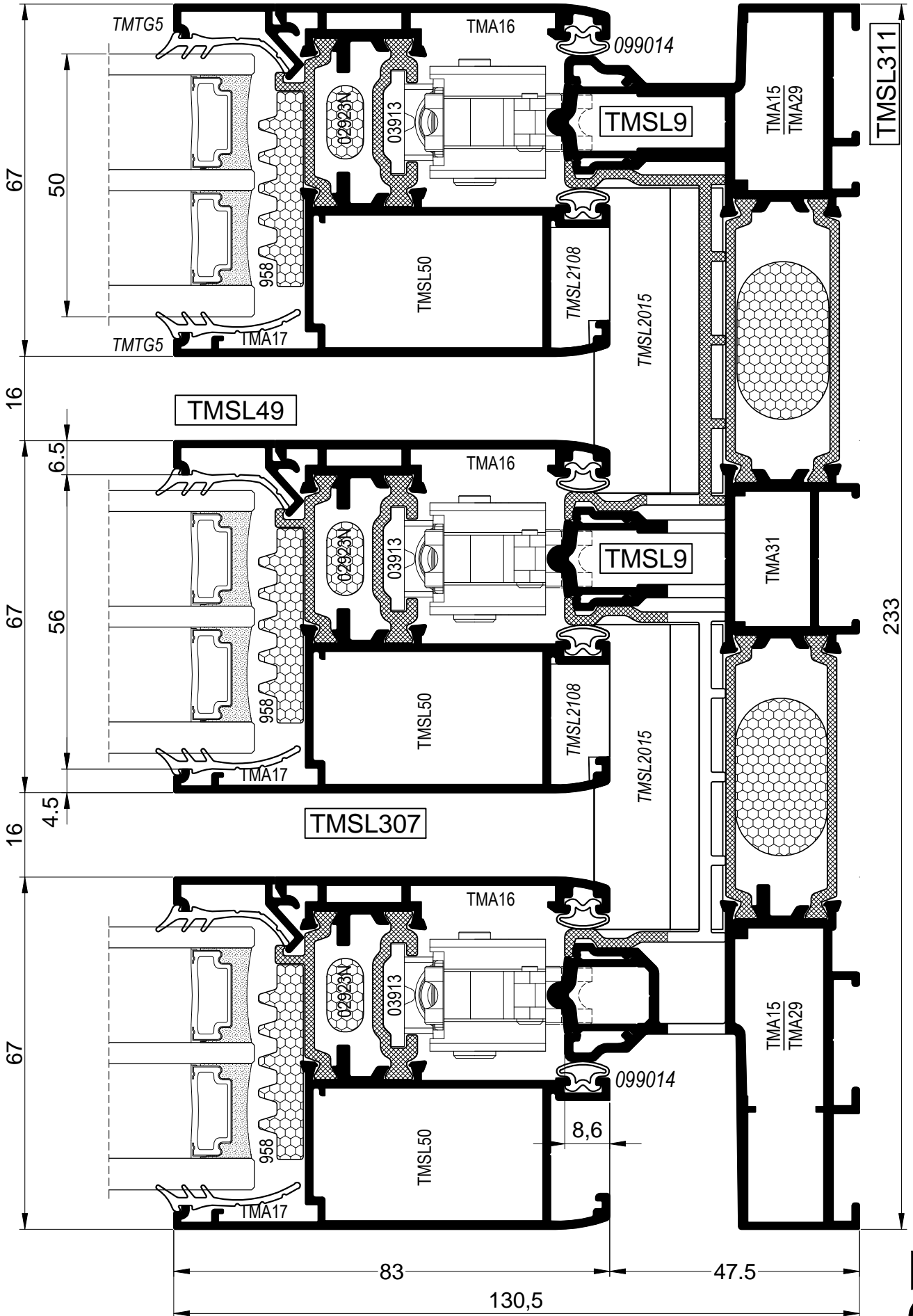


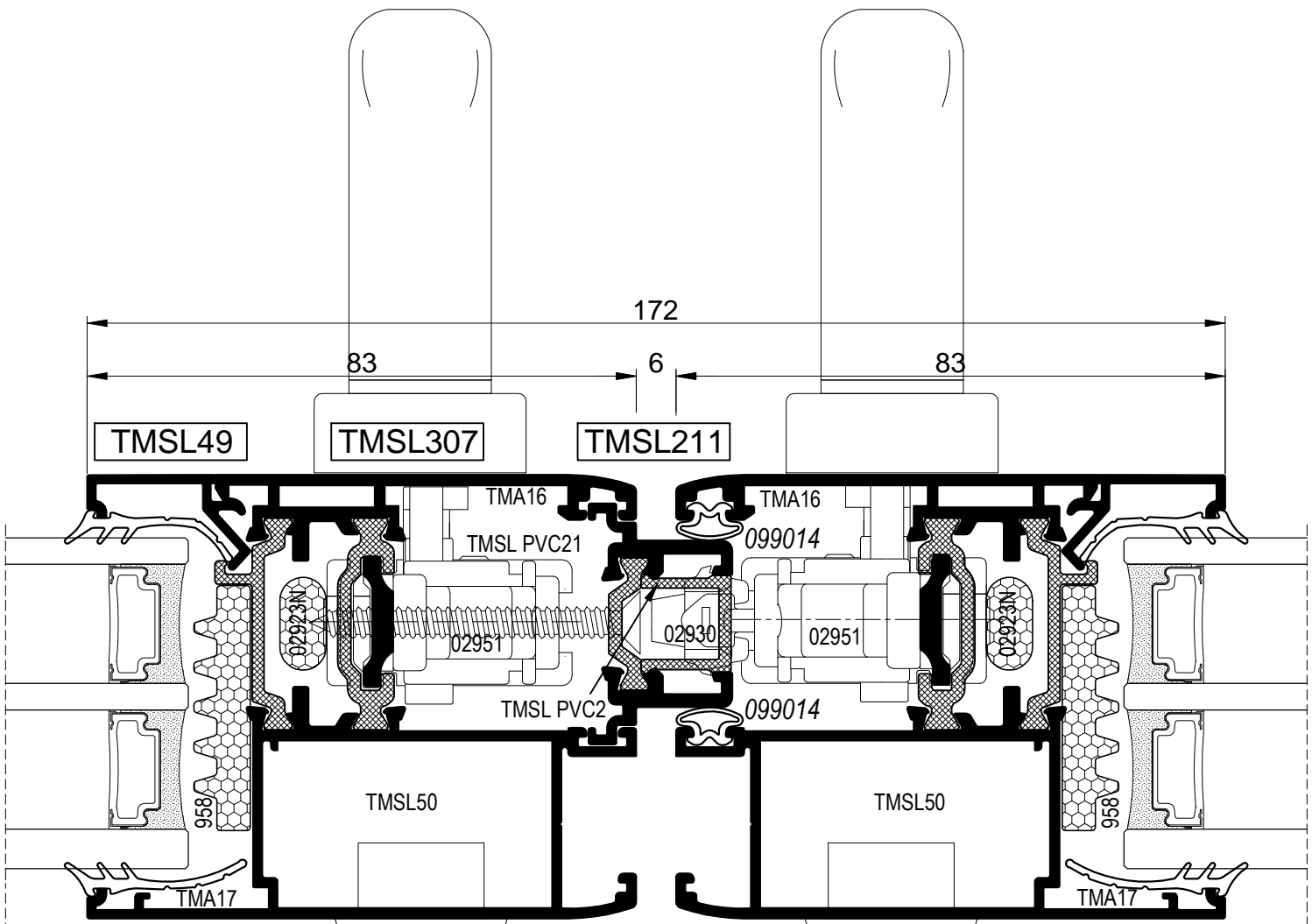
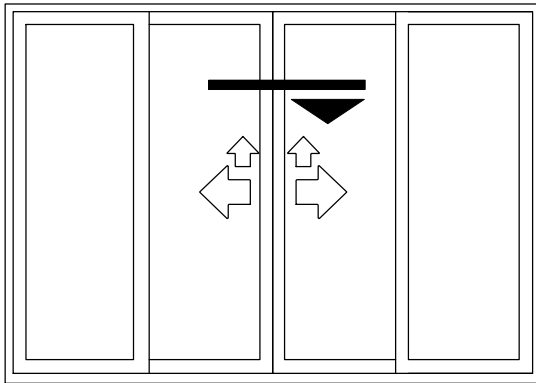


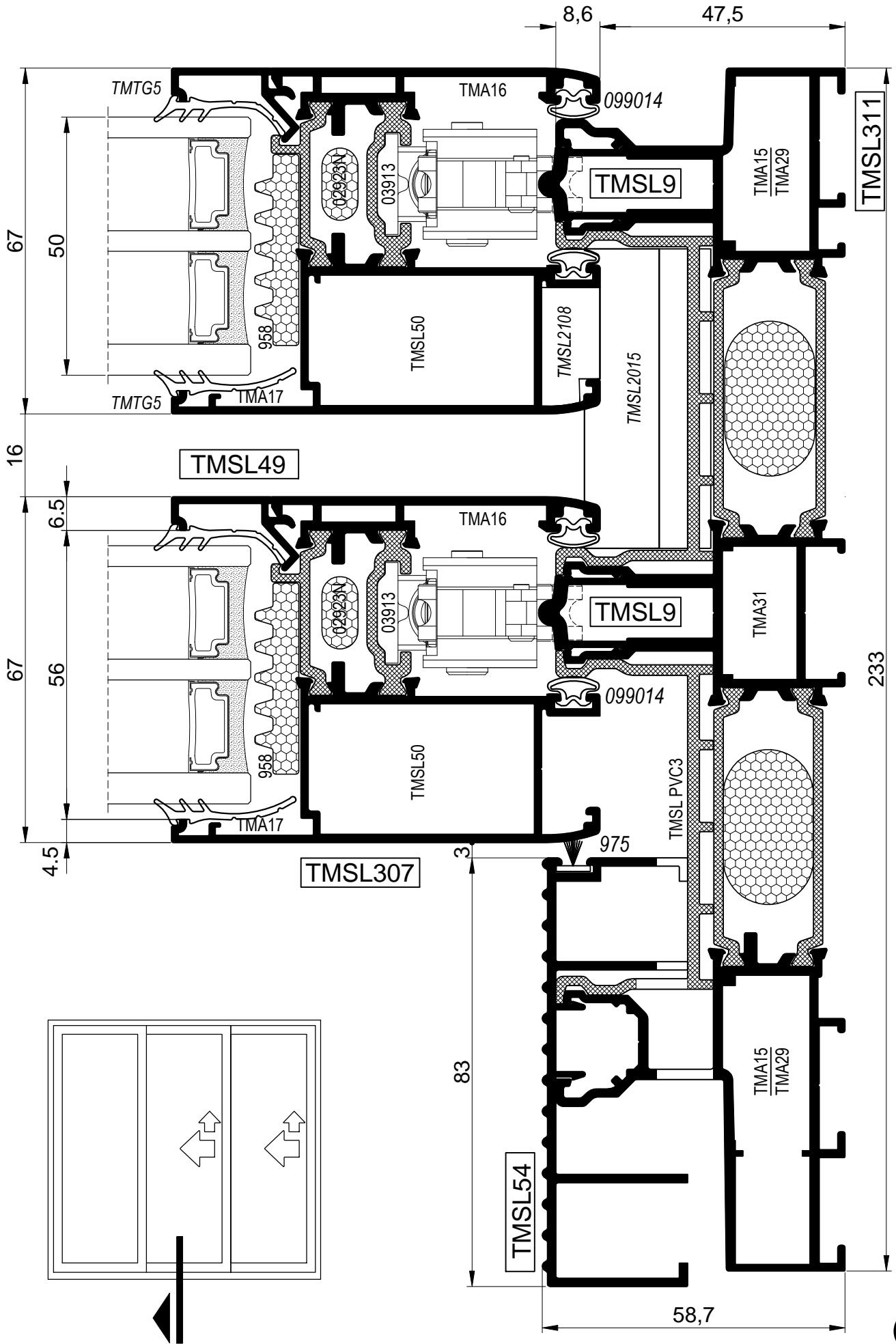


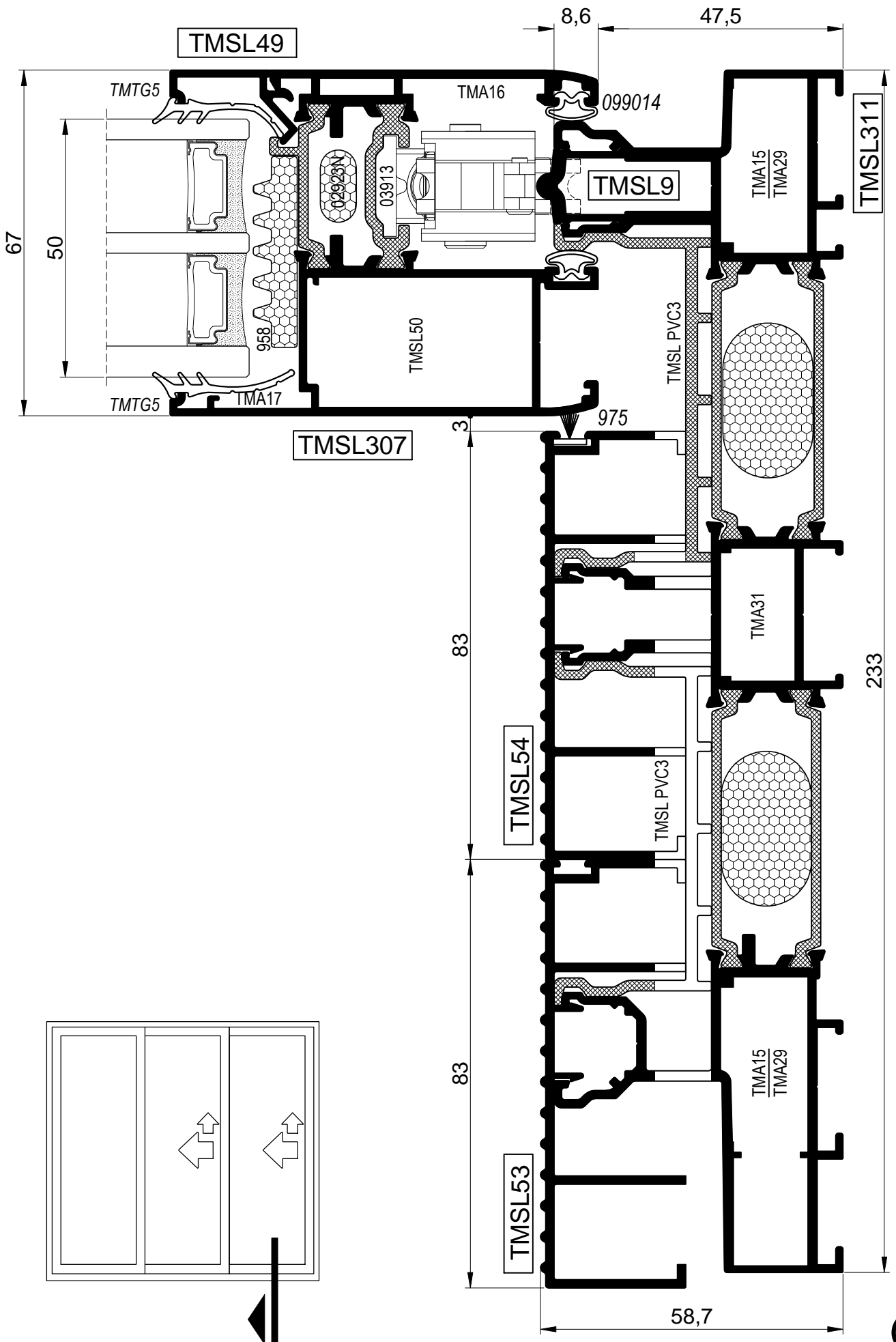






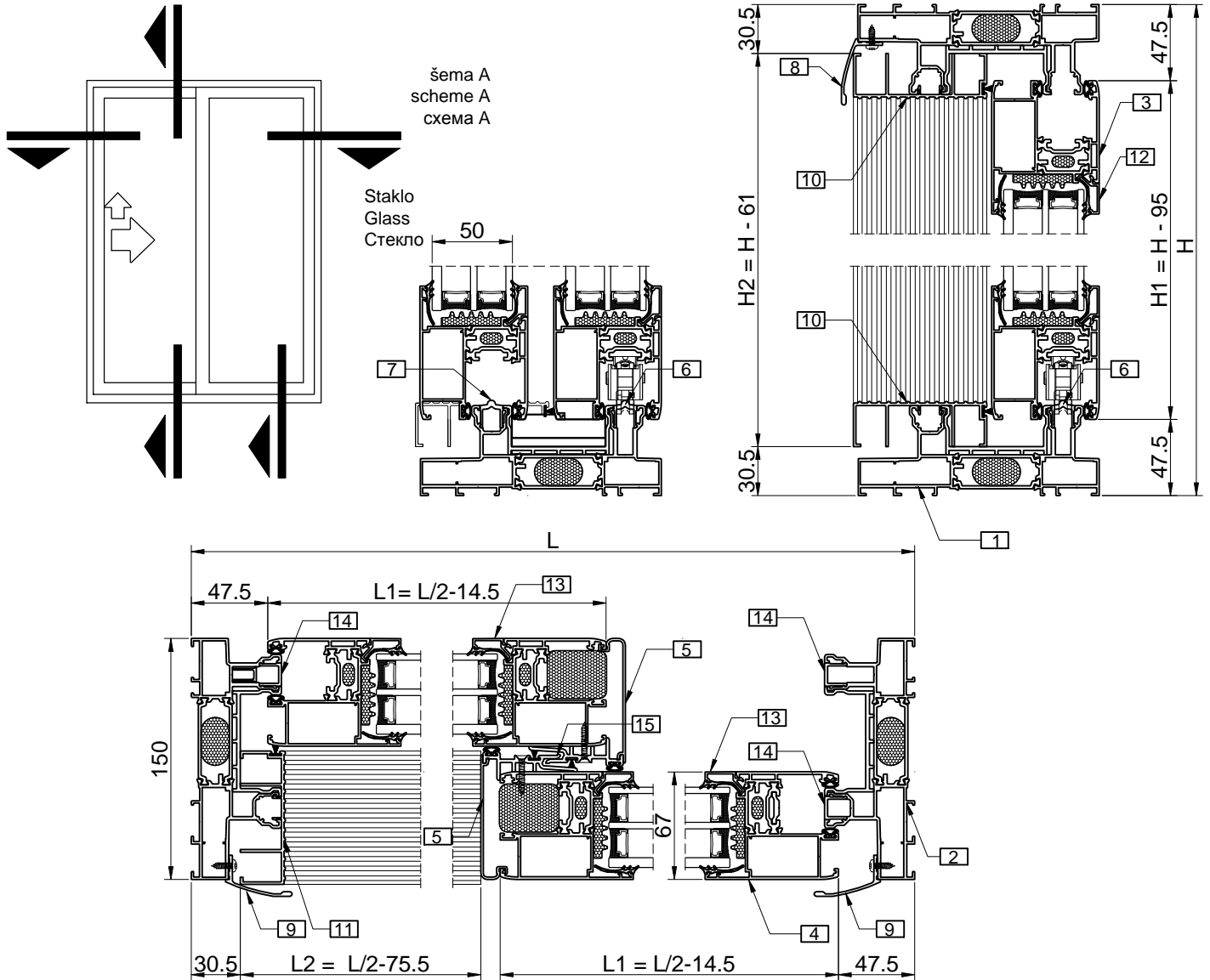






Krojne liste
Cutting list
Раскрой деталей

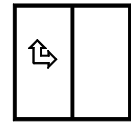
LIFT&SLIDE T67




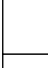
Staklo/Glass /Стекло
 ((L/2-14.5) -136) x (H - 230)
 2 kom / pcs / штук

Profil rama sa dve šine / 2 rail frame profile/ 2 рельсы профильная рама

Profili / Profiles / Профили	Oznaka / Mark / Марк	i	mm	kom/pcs	αa/αb
	TMSL310 + TMSL PVC3	1	L	2	45°/45°
		2	H	2	45°/45°
	TMSL307	3	L/2-14.5	4	45°/45°
		4	H-95	4	45°/45°
	TMSL52	5	H-95	2	90°/90°
	TMSL9	6	L-112	1	90°/90°
		7	L/2-11	1	90°/90°
	TMSL14	8	L-42.6	1	45°/45°
		9	H-21.3	1 1	90°/45° 45°/90°
	TMSL54	10	L/2-75.5	1 + 1	90°/90°
		11	H-118	1	90°/90°
	TMSL49	12	L1-127.2	4	90°/90°
		13	H1-165	4	90°/90°
	TMSL PVC2	14	H-85	3	90°/90°
	TF 311300	15	H-95	2	90°/90°



Prateće/Accessories/Аксессуары

	opis/description/ описание	kod/code	kom/pc/шт	
1	 ugaona spojnica/ corner joint/ угловое соединение opcija/option/выбор	TMA15	8	
		TMA29		
2	 ugaona spojnica/ corner joint/ угловое соединение	TMSL50	8	
3		02923N	8	
4		spojnica u peru / thorn clip / суставы в перу	TMA16	8
5			TMA17	8
6			element za zaptivanje /sealing member / элемент для герметизации	TMSL2015
7	element za zaptivanje /sealing member / элемент для герметизации	TMSL2018	1	
8	za/for/для:TMSL307 : sunđer-guma / sponge-gasket / губка-прокладка	TMSL2108	2	
9	podloška za staklo / glazing pad / шайба для стекла	40x75x5	8	
10		40x75x1	8	
11		50x75x3	8	
12	podloška ispod TMSL54/ pad below TMSL 54/ шайба для TMSL54	30x75x5	L2/400 +1	
13		30x75x2	L2/400 +1	
14	umetak / insert / вставка	TMSL79	3	
15	šraf / screw / винт DIN EN 14566 3.9x25	((H-95) / 450+1)x2		
16	šraf / screw / винт DIN 7981 3,9x13 (A2)	(L/350+1) + (H/350+1)x2		

Gume/ Gaskets/ Прокладки

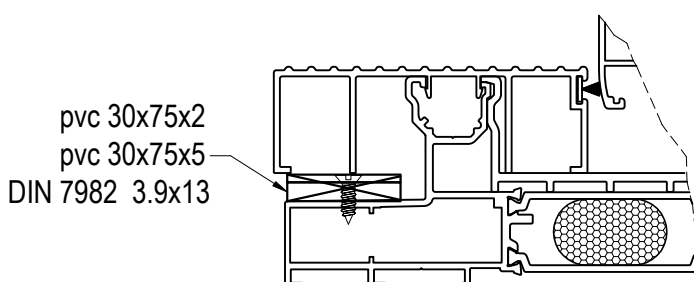
	kod/code	metara/meter/метр
17	099014	L1x8 + H1x6
18		(L1-120)x4 + (H1-120)x4
19		(L1-120)x4 + (H1-120)x4

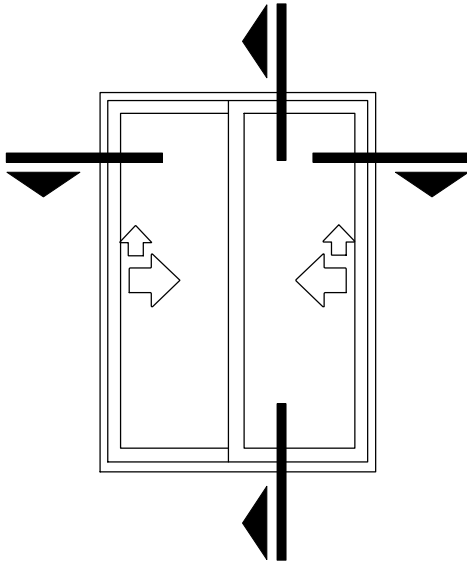
Zaptivne četkice/ Sealing brushes/ Уплотнительные щетки

	kod/code	metara/meter/метр
19	975	H1x2
20		L2 x 2 + H2

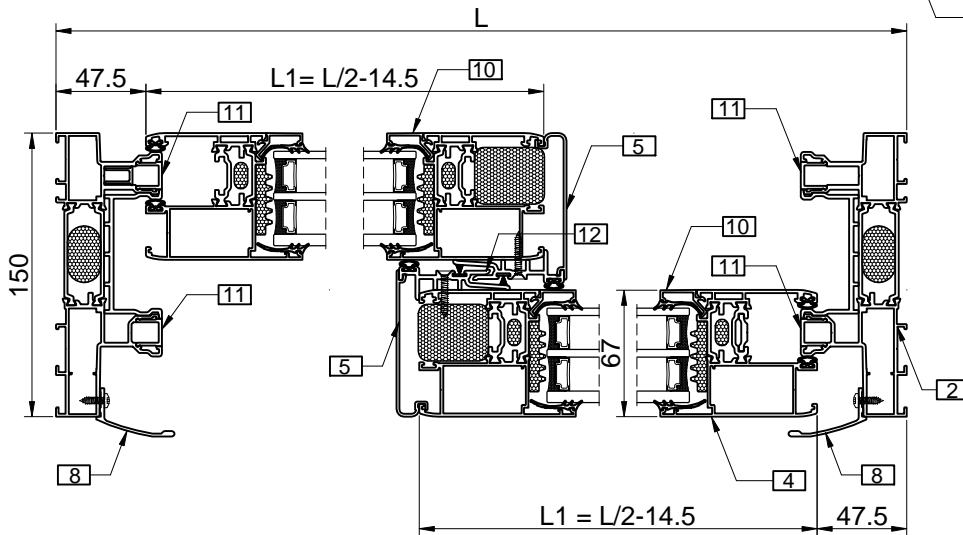
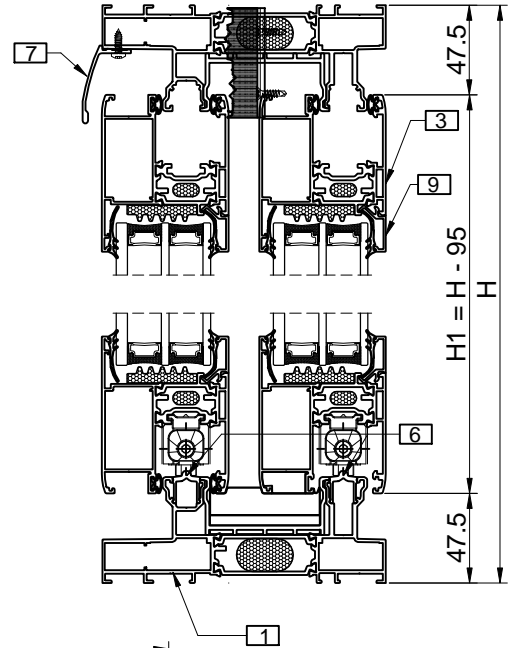
LDPE : Penasti profil / Foam profile / Профиль пены

	kod/code	metara/meter/метр
21	958	(L1-116)x4 + (H1-116)x4
22	952	(H1-115) x2





šema B
scheme B
схема Б



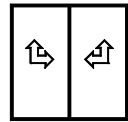
Staklo/Glass /Стекло

$((L/2-14.5) - 136) \times (H - 230)$


2 kom / pcs / штук

Profil rama sa dve šine / 2 rail frame profile/ 2 рельсы профильная рама

Profili / Profiles / Профили	Oznaka / Mark / Марк	i	mm	kom/pcs	$\alpha a/\alpha b$
	TMSL310 + TMSL PVC3	1	L	2	45°/45°
		2	H	2	45°/45°
	TMSL307	3	L/2-14.5	4	45°/45°
		4	H-95	4	45°/45°
	TMSL52	5	H-95	2	90°/90°
	TMSL9	6	L-112	2	90°/90°
	TMSL14	7	L-42.6	1	45°/45°
		8	H-21.3	1	90°/45°
	TMSL49	9	L1-127.2	4	90°/90°
		10	H1-165	4	90°/90°
	TMSL PVC2	11	H-85	4	90°/90°
	TF 311300	12	H-95	2	90°/90°



Prateče/Accessories/Аксессуары

	opis/description/ описание		kod/code	kom/pc/шт
1	 ram/frame/рама TMSL310	ugaona spojnica/ corner joint/ угловое соединение	TMA15	8
		opcija/option/выбор	TMA29	
2	krilo/sash/створка TMSL307	ugaona spojnica/ corner joint/ угловое соединение	TMSL50	8
3			02923N	8
4		spojnica u peru / thorn clip / суставы в перу	TMA16	8
5			TMA17	8
6	element za zaptivanje /sealing member / элемент для герметизации		TMSL2015	1
7	element za zaptivanje /sealing member / элемент для герметизации		TMSL2018	1
8	za/for/для:TMSL307 : sunđer-guma / sponge-gasket / губка-прокладка		TMSL2108	2
9	podloška za staklo / glazing pad / шайба для стекла		40x75x5	8
10			40x75x1	8
11			50x75x3	8
12	umetak / insert / вставка		TMSL79	3

13	šraf / screw / винт	DIN EN 14566 3.9x25	((H-95) / 450+1)x2
14	šraf / screw / винт	DIN 7981 3,9x13 (A2)	(L/350+1) + (H/350+1)x2

Gume/ Gaskets/ Прокладки

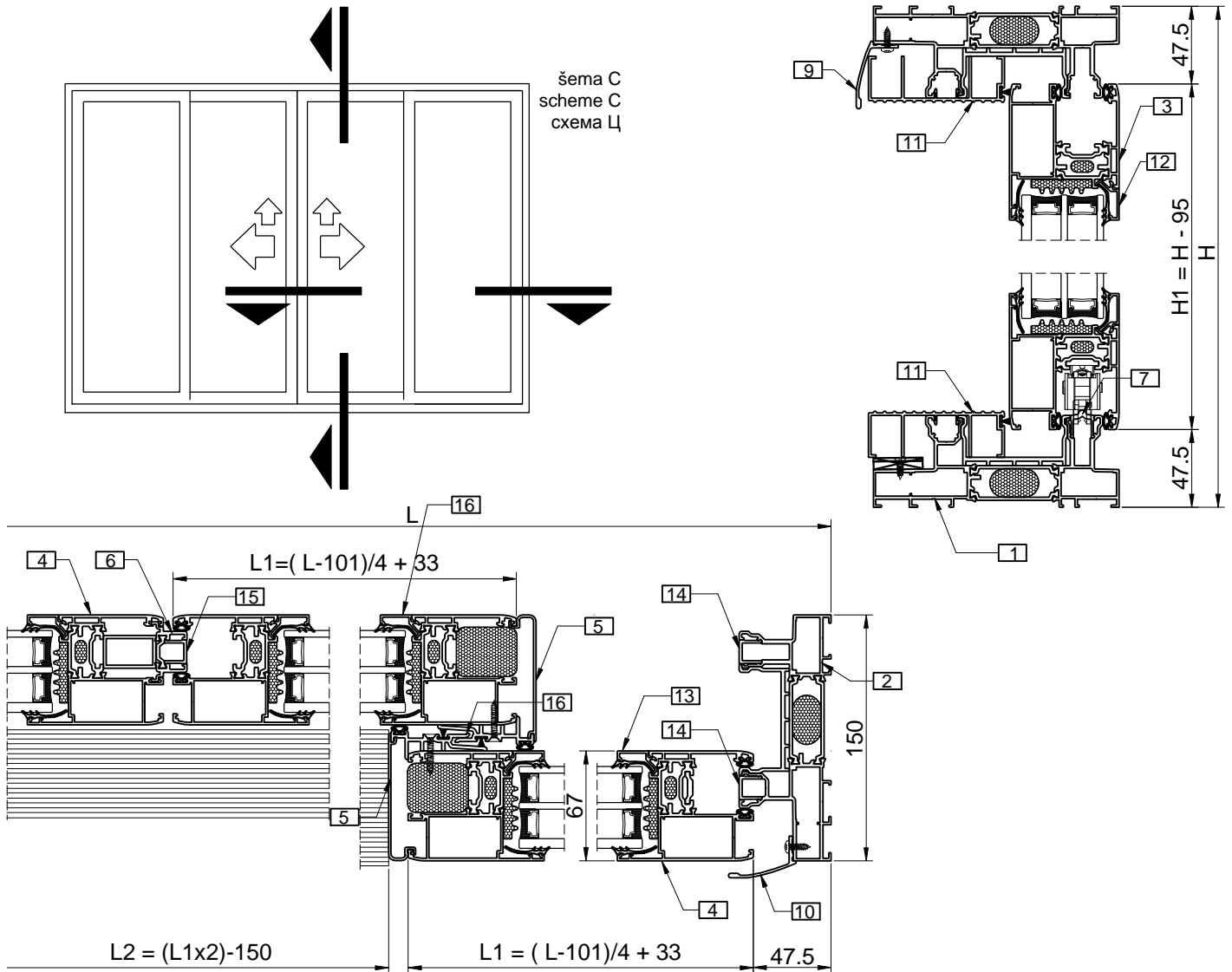
	kod/code	metara/meter/метр
15	099014	L1x8 + H1x6
16		(L1-120)x4 + (H1-120)x4
17		(L1-120)x4 + (H1-120)x4

Zaptivne četkice/ Sealing brushes/ Уплотнительные щетки

	kod/code	metara/meter/метр
18	975	H1x2

LDPE : Penasti profil / Foam profile / Профиль пены

	kod/code	metara/meter/метр
18	958	(L1-116)x4 + (H1-116)x4
19	952	(H1-115) x2

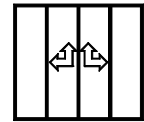


Profil rama sa dve šine / 2 rail frame profile/ 2 рельсы профильная рама


Staklo/Glass /Стекло

Profili / Profiles / Профили	Oznaka / Mark / Марк	i	mm	kom/pcs	αa/αb
	TMSL310 + TMSL PVC3	1	L	2	45°/45°
		2	H	2	45°/45°
	TMSL307	3	$(L-101)/4 + 33$	8	45°/45°
		4	H-95	8	45°/45°
	TMSL52	5	H-95	4	90°/90°
	TMSL211	6	H-179	1	90°/90°
	TMSL9	7	L-112	1	90°/90°
		8	$L/4 + 11$	2	90°/90°
	TMSL14	9	L-42.6	1	45°/45°
		10	H-21.3	1	90°/45°
	TMSL54	11	$(L_1 \times 2) - 150$	2	90°/90°
	TMSL49	12	L1-127.2	8	90°/90°
		13	H1-165	8	90°/90°
	TMSL PVC2	14	H-85	4	90°/90°
		15	H-179	1	90°/90°
	TF 311300	16	H-95	4	90°/90°

$((L-101)/4 + 33) - 136) \times (H - 230)$
4 kom / pcs / штук




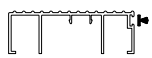
Prateće/Accessories/Аксессуары

	opis/description/ описание		kod/code	kom/pc/шт
1	 ram/frame/рама TMSL310	ugaona spojnica/ corner joint/ угловое соединение	TMA15	8
		opcija/option/выбор	TMA29	
2	krilo/sash/створка TMSL307	ugaona spojnica/ corner joint/ угловое соединение	TMSL50	16
3			02923N	16
4		spojnica u peru / thorn clip / суставы в перу	TMA16	16
5			TMA17	16
6	element za zaptivanje /sealing member / элемент для герметизации		TMSL2015	2
7	element za zaptivanje /sealing member / элемент для герметизации		TMSL2018	2
8	podloška za staklo / glazing pad / шайба для стекла		40x75x5	16
9			40x75x1	16
10			50x75x3	16
11	podloška ispod TMSL54/ pad below TMSL 54/ шайба для TMSL54		30x75x5	L2/400 +1
12			30x75x2	L2/400 +1
13	za/for/для:TMSL307 : suđer-guma / sponge-gasket / губка-прокладка		TMSL2108	4
14	za/for/для:TMSL211 : PVC distancer/ PVC spacer profile/ ПВХ прокладка		TMSL PVC21	3
15	šraf / screw / винт DIN EN 14566 3.9x25		((H-95) / 450+1)x4	
16	šraf / screw / винт DIN 7981 3,9x13 (A2)		(L/350+1) + (H/350+1)x2	
17	šraf / screw / винт DIN 7982 4,8x50 (A2)			3
18	šraf / screw / винт DIN 7981 3,9x16 (A2)			6

Gume/ Gaskets/ Прокладки

		kod/code	metara/meter/метр
19	podizno-klizno sistem/ lift and slide system/ одъемно-сдвижной системы	099014	L1x16 + H1x10
20	guma za staklo spoljna/ glazing gasket outwardly/ прокладка остекления внешне		(L1-120)x8 + (H1-120)x8
21	guma za staklo iznutra / glazing gasket inwardly / внутренняя прокладка остекления		(L1-120)x8 + (H1-120)x8

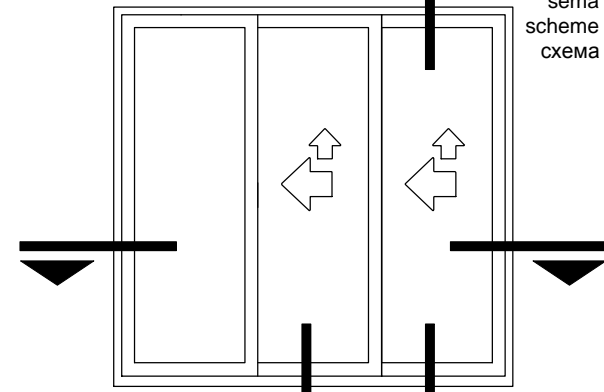
Zaptivne četkice/ Sealing brushes/ Уплотнительные щетки

		kod/code	metara/meter/метр
22		975	H1 x 4
23			L2 x 2

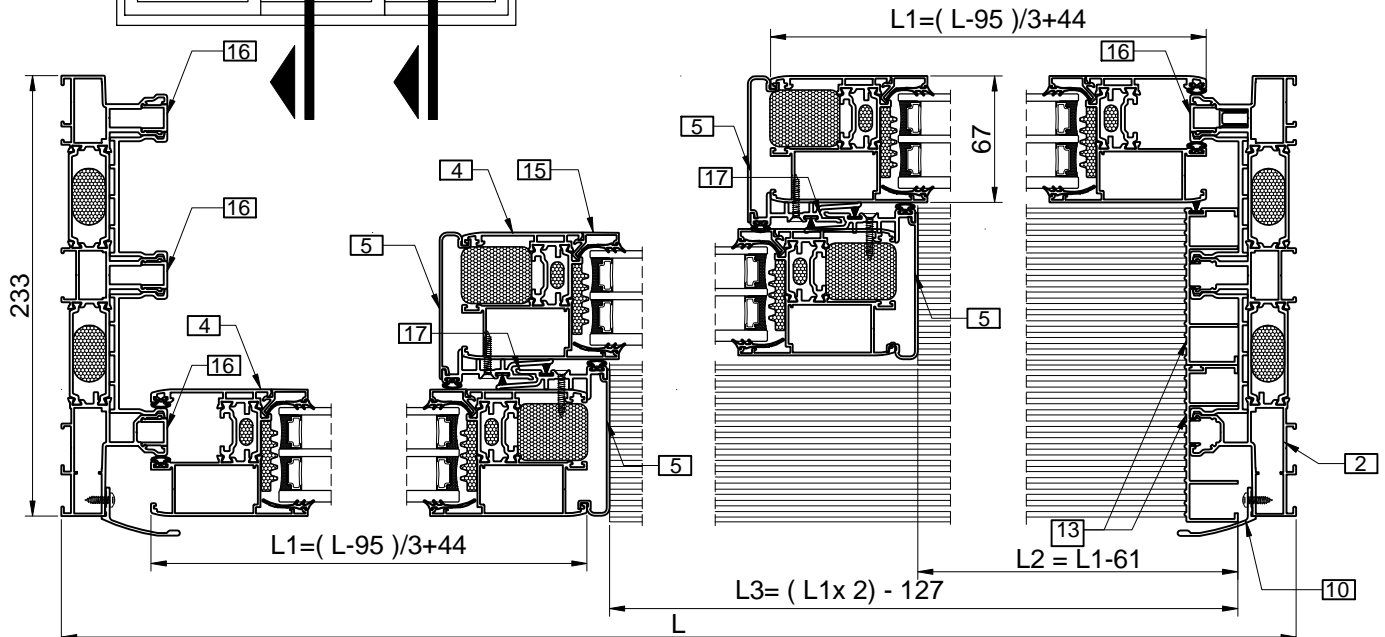
LDPE : Penasti profil / Foam profile / Профиль пены

		kod/code	metara/meter/метр
24	po obimu stakla/ by glass girth/ по объему стекла	958	(L1-116)x8 + (H1-116)x8
25	u krilu/ in sash/ в створке	952	(H1-115) x4

šema D
scheme D
схема Д

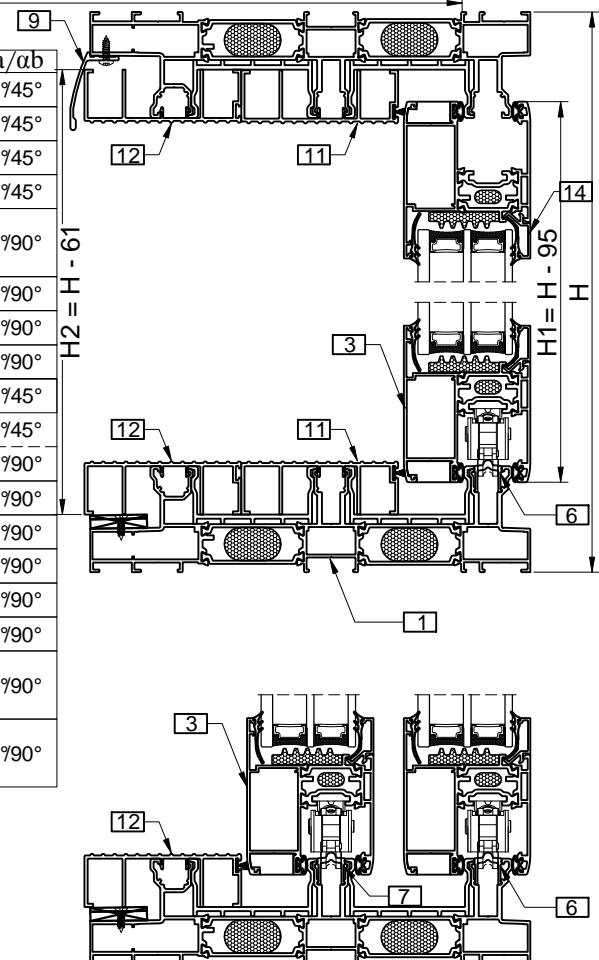


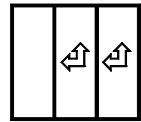
Staklo/Glass /Стекло
((L-95)/3 + 44) - 136 x (H - 230)
3 kom / pcs / штук



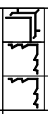

Profil rama sa tri šine / 3 rail frame profile/ 3 рельсы профильная рама

Profili / Profiles / Профили	Oznaka / Mark / Марк	i	mm	kom/pcs	αa/αb
	TMSL311 + TMSL PVC3 x 2	1	L	2	45°/45°
		2	H	2	45°/45°
	TMSL307	3	(L-95)/3 + 44	6	45°/45°
		4	H-95	6	45°/45°
	TMSL52	5	H-95	4	90°/90°
		6	L-112	1	90°/90°
	TMSL9	7	(L1x2) - 63	1	90°/90°
		8	L1 - 3	1	90°/90°
		9	L-42.6	1	45°/45°
	TMSL14	10	H-21.3	1	90°/45°
		11	L1- 61	1	45°/90°
	TMSL54	11	L1- 61	1+1	90°/90°
		12	(L1x2) - 127	1+1	90°/90°
		13	H-118	2	90°/90°
	TMSL49	14	L1-127.2	6	90°/90°
		15	H1-165	6	90°/90°
	TMSL PVC2	16	H-85	4	90°/90°
	TF 311300	17	H-95	4	90°/90°





Prateče/Accessories/Аксессуары

	opis/description/ описание	kod/code	kom/pc/шт
1	 ugaona spojnica/ corner joint/ угловое соединение opcija/option/выбор	TMA15	8
		TMA29	
		TMA31	4
2	 ugaona spojnica/ corner joint/ угловое соединение	TMSL50	12
3		02923N	12
4		TMA16	12
5			12
		spojnica u peru / thorn clip / суставы в перу	TMA17
6	za/for/для:TMSL307 : sunder-guma / sponge-gasket / губка-прокладка	TMSL2108	4
7	element za zaptivanje /sealing member / элемент для герметизации	TMSL2015	2
8	element za zaptivanje /sealing member / элемент для герметизации	TMSL2018	2
9	podloška za staklo / glazing pad / шайба для стекла	40x75x5	12
10		40x75x1	12
11		50x75x3	12
12	podloška ispod TMSL54/ pad below TMSL 54/ шайба для TMSL54	30x75x5	L3/400 +1
13		30x75x2	L3/400 +1
14	umetak / insert / вставка	TMSL79	3
15	šraf / screw / винт DIN EN 14566 3.9x25	((H-95) / 450+1)x4	
16	šraf / screw / винт DIN 7981 3,9x13 (A2)	(L/350+1) + (H/350+1)x2	

Gume/ Gaskets/ Прокладки

	kod/code	metara/meter/метр
17	099014	L1x12 + H1x8
18		(L1-120)x6 + (H1-120)x6
19		(L1-120)x6 + (H1-120)x6

Zaptivne četkice/ Sealing brushes/ Уплотнительные щетки

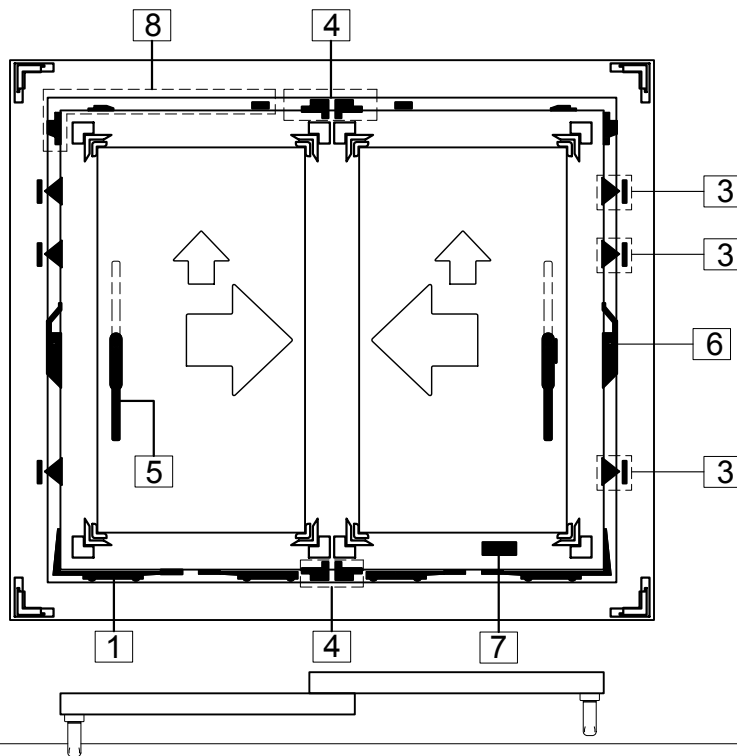
	kod/code	metara/meter/метр
20	975	H1x4
21		L3+H2

LDPE : Penasti profil / Foam profile / Профиль пены



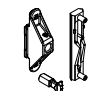
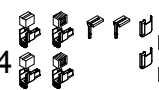

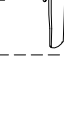



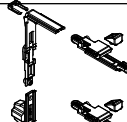
	kod/code	metara/meter/метр
22	958	(L1-116)x6 + (H1-116)x6
23	952	(H1-115) x4

Sklapanje
Assembly
Сборка

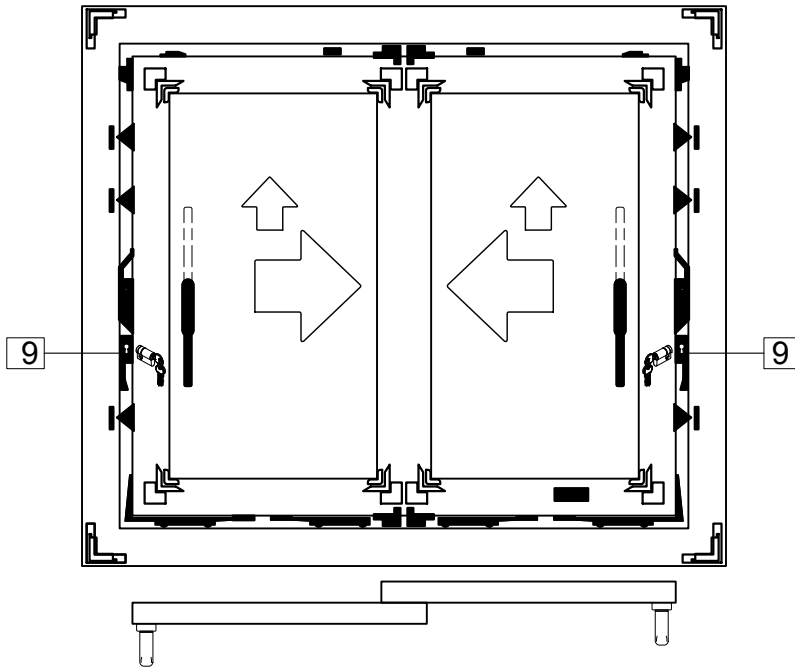
LIFT&SLIDE T67







Podizno klizni sistem
Lift & slide system
Система подъема и скольжения

		kom / pc / шт		
			vrata door дверь	prozor window окно
Pribor za bravljenje / Locking accessories / Аксессуары для блокировки		Oznaka /Mark /Марка		
1	Kolica sa duplim točkovima i podizno kliznim mehanizmom do 200kg Two wheel stroller with Lift & Slide mechanisms up to 200 kg Тележка с двойными колесами и подъемно раздвижным механизмом до 200 кг	03913 	2	
2	Kolica sa jednim točkom i podizno kliznim mehanizmom do 90 kg One wheel stroller with Lift & Slide mechanisms up to 90 kg Тележка с одним колесом и подъемно раздвижным механизмом до 90 кг	03916 		2
3	Komplet za zabavljanje za vrata i prozor Locking kit for doors and windows Набор для блокировки для дверей и окон	02930 	6	4
4	Komplet čepova za krilo za podizno klizni sistem Kit central plugs for lift & slide system Набор заглушек для раздвижной системы	02944 	1	1
5	Ručica sa četvrtkom od 7mm Handle with square pin of 7 mm Ручка с квадратным штифтом 7 мм	stublina 1110  stublina 1010  Lavaal ALBA 		2
6	Mehanizam za ručicu Mechanism for handle Механизм для ручки	02951 	2	2
7	Odbojnik udara za ručicu Shock absorber for handle Амортизатор для ручки	03978 	1	1
8	Komplet odbojnika sa zaštitom od provale klase 2 za L&S sistem Class 2 burglar proof with shock absorber no-lift for lift and slide system Комплект амортизаторов для защиты от кражи класса 2	02953 	2	2

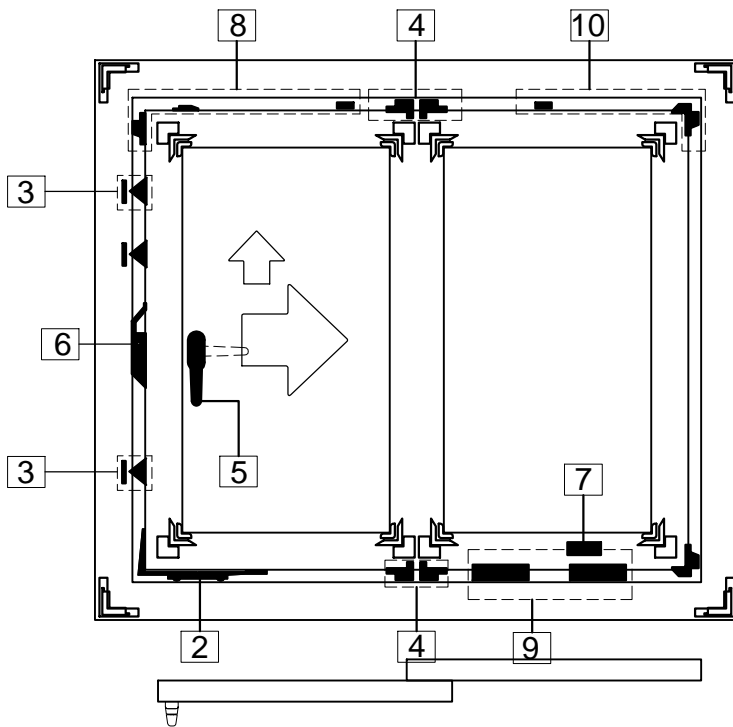
Specifikacija osnovnog seta
Base set specification
Спецификация базового набора





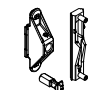
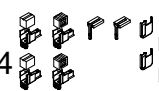


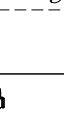


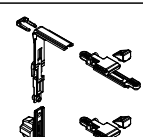
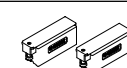

Podizno klizni sistem
Lift & slide system
Система подъема и скольжения

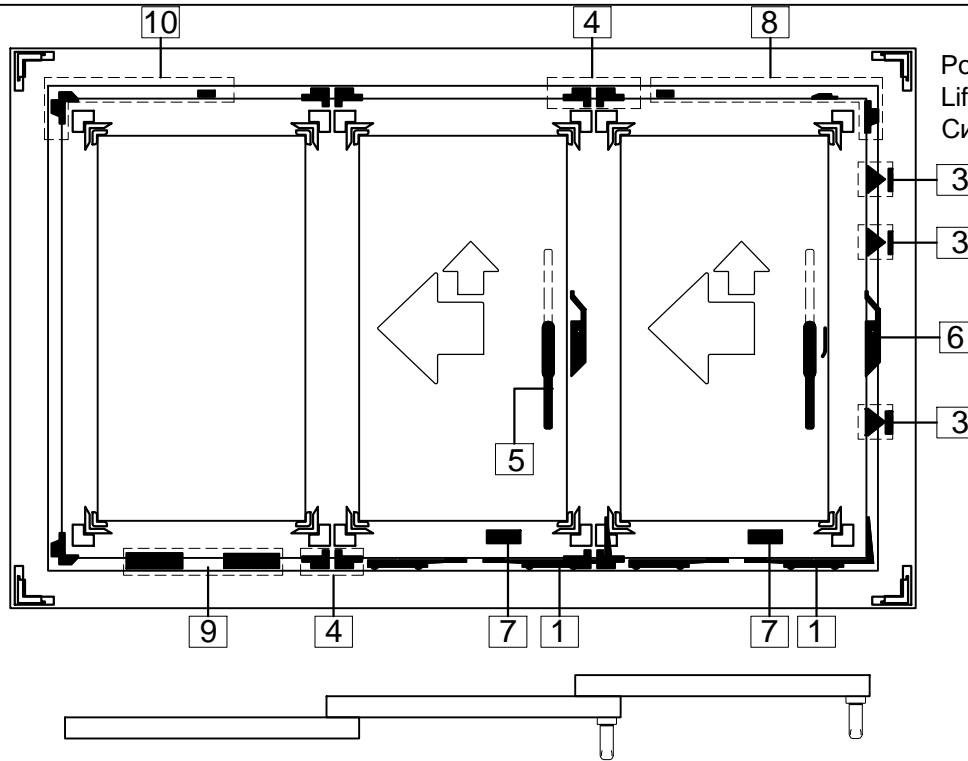
Pribor za bravljenje / Locking accessories / Аксессуары для блокировки		Oznaka /Mark /Марка	kom / pc / шт	
			vrata door дверь	prozor window окно
9	Brava sa ključem Lock with key Замок с ключом	02952 	2	
10	Polucilindar / Half-cylinder / Полуцилиндр	31x10 	2	
	Cilindar ključ-ključ /Cylinder key-key / Цилиндр ключ-ключ	31x51		
11	Poklopac za cilindar Cover for cylinder Крышка цилиндра	GOSS 02957 	2	
12	Prstohvat - spolja Pinch of - from the outside Щепотки - снаружи	02980 	2	

Stavka 9,10,11,12 : Pribor za bravljenje na zahtev
Item 9,10,11,12 : Locking accessories on request
Статья 9,10,11,12 : Аксессуары для блокировки по запросу



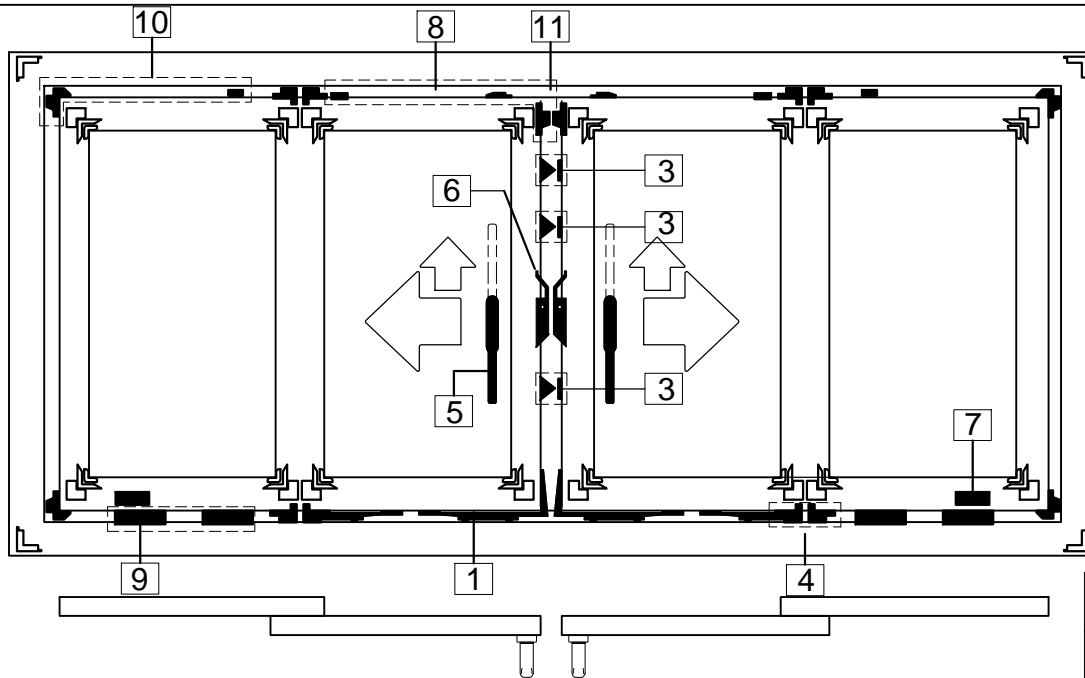
Podizno klizni sistem
Lift & slide system
Система подъема и скольжения

Pripor za bravljenje / Locking accessories / Аксессуары для блокировки		Oznaka /Mark /Марка	kom / pc / шт	
			vrata door дверь	prozor window окно
1	Kolica sa duplim točkovima i podizno kliznim mehanizmom do 200kg Two wheel stroller with Lift & Slide mechanisms up to 200 kg Тележка с двойными колесами и подъемно раздвижным механизмом до 200 кг	03913 	1	
2	Kolica sa jednim točkom i podizno kliznim mehanizmom do 90 kg One wheel stroller with Lift & Slide mechanisms up to 90 kg Тележка с одним колесом и подъемно раздвижным механизмом до 90 кг	03916 		1
3	Komplet za zabavljanje za vrata i prozor Locking kit for doors and windows Набор для блокировки для дверей и окон	02930 	3	2
4	Komplet čepova za krilo za podizno klizni sistem Kit central plugs for lift & slide system Набор заглушек для раздвижной системы	02944 	1	1
5	Ručica sa četvrtkom od 7mm Handle with square pin of 7 mm Ручка с квадратным штифтом 7 мм Lavaal ALBA 	stublina 1110  stublina 1010  25390.00.00	1	1
6	Mehanizam za ručicu Mechanism for handle Механизм для ручки	02951 	1	1
7	Odbojnik udara za ručicu / Shock absorber for handle / Амортизатор для ручки	03978 	1	1
8	Komplet odbojnika sa zaštitom od provale klase 2 Class 2 burglar proof with shock absorber no-lift for lift and slide system Комплект амортизаторов для защиты от кражи класса 2	02953 	1	1
9	Komplet za fiksno krilo / Sash fixation kit / Набор для фиксирования створки	02954 	1	1
10	Komplet odbojnika za fiksno krilo / Shock absorber no-lift for fixed sash/ Набор амортизаторов для фиксированной створки	02933 	1	1



Podizno klizni sistem
Lift & slide system
Система подъема и скольжения

Priporočila za bravljenje / Locking accessories / Аксессуары для блокировки		Oznaka /Mark /Марка		kom / pc / шт	
				vrata door дверь	prozor window окно
1	Kolica sa duplim točkovima i podizno kliznim mehanizmom do 200kg Two wheel stroller with Lift & Slide mechanisms up to 200 kg Тележка с двойными колесами и подъемно раздвижным механизмом до 200 кг	03913		2	
2	Kolica sa jednim točkom i podizno kliznim mehanizmom do 90 kg One wheel stroller with Lift & Slide mechanisms up to 90 kg Тележка с одним колесом и подъемно раздвижным механизмом до 90 кг	03916			2
3	Komplet za zabavljanje za vrata i prozor Locking kit for doors and windows Набор для блокировки для дверей и окон	02930		3	2
4	Komplet čepova za krilo za podizno klizni sistem Kit central plugs for lift & slide system Набор заглушек для раздвижной системы	02944		2	2
5	Ručica sa četvrtkom od 7mm Handle with square pin of 7 mm Ручка с квадратным штифтом 7 мм	stublina 1110			2
		stublina 1010			
	Lavaal ALBA	25390.00.00		2	
6	Mehanizam za ručicu Mechanism for handle Механизм для ручки	02951		2	2
7	Odbojnik udara za ručicu / Shock absorber for handle / Амортизатор для ручки	03978		2	2
8	Komplet odbojnika sa zaštitom od provale klase 2 Class 2 burglar proof with shock absorber no-lift for lift and slide system Комплект амортизаторов для защиты от кражи класса 2	02953		2	2
9	Komplet za fiksno krilo / Sash fixation kit / Набор для фиксирования створки	02954		1	1
10	Komplet odbojnika za fiksno krilo / Shock absorber no-lift for fixed sash/ Набор амортизаторов для фиксированной створки	02933		1	1

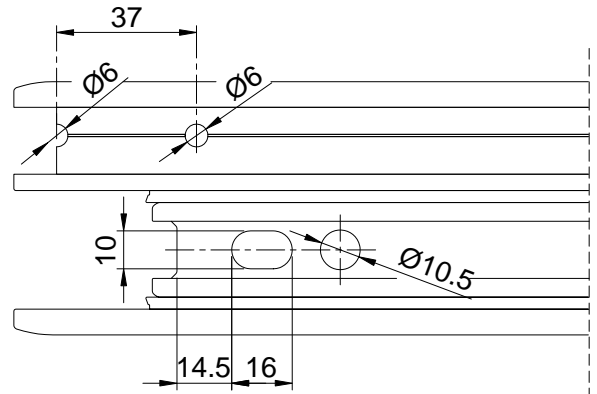
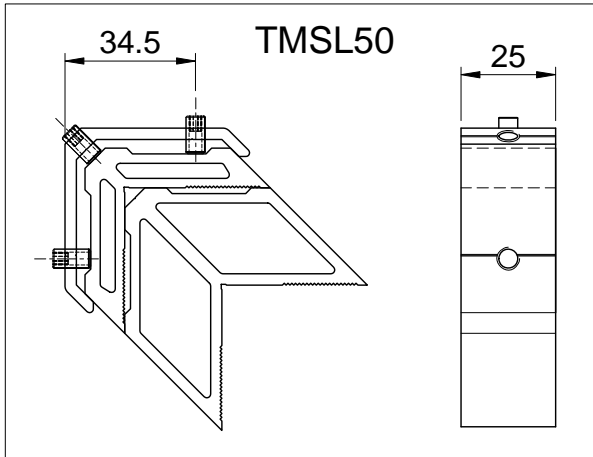


Podizno klizni sistem
Lift & slide system
Система подъема и скольжения

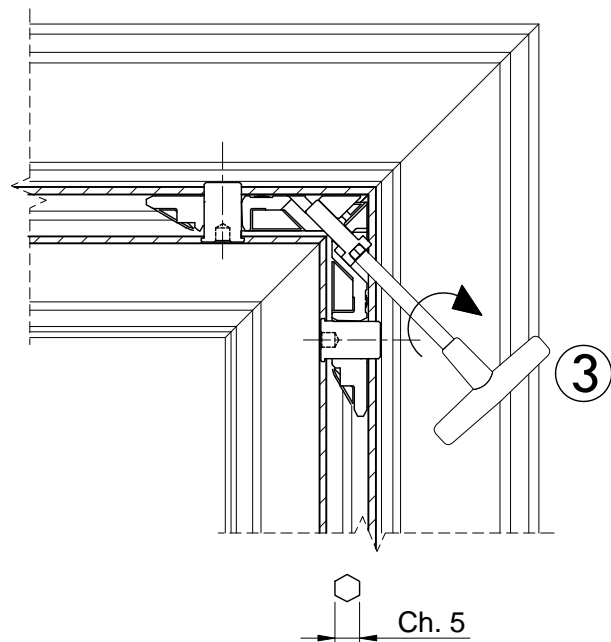
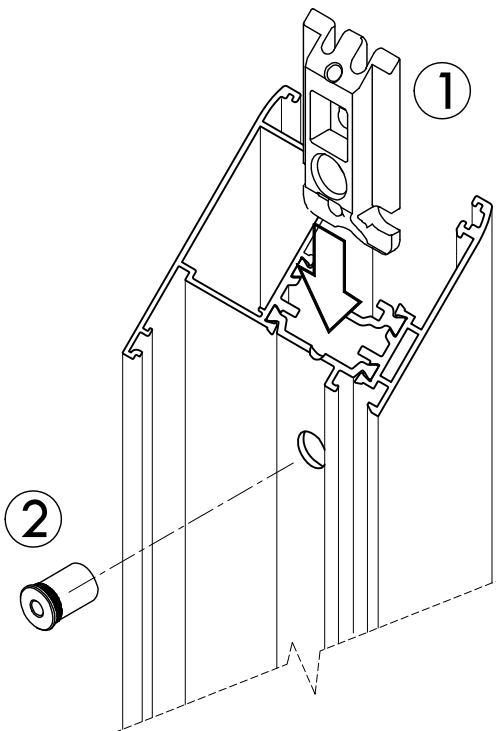
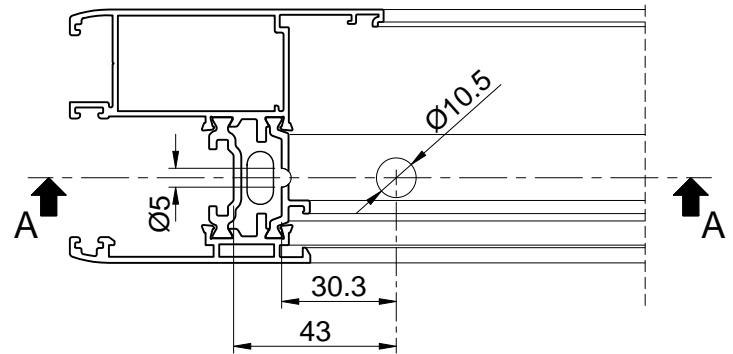
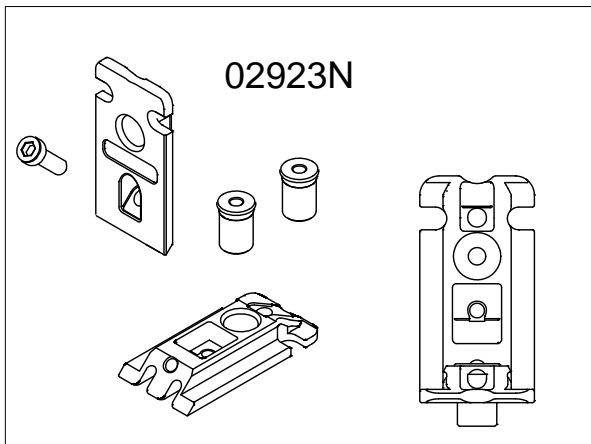
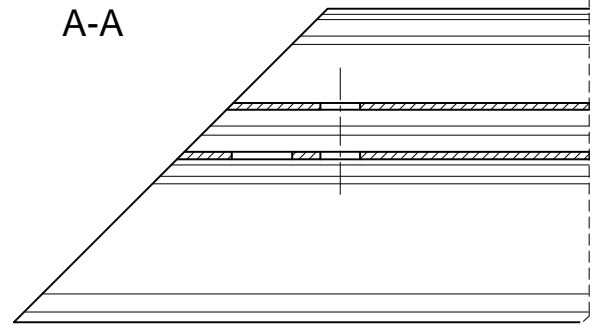
		kom / pc / шт		
			vrata door дверь	prozor window окно
Pripor za bravljenje / Locking accessories / Аксессуары для блокировки		Oznaka /Mark /Марка		
1	Kolica sa duplim točkovima i podizno kliznim mehanizmom do 200kg Two wheel stroller with Lift & Slide mechanisms up to 200 kg Тележка с двойными колесами и подъемно раздвижным механизмом до 200 кг	03913	2	
2	Kolica sa jednim točkom i podizno kliznim mehanizmom do 90 kg One wheel stroller with Lift & Slide mechanisms up to 90 kg Тележка с одним колесом и подъемно раздвижным механизмом до 90 кг	03916		2
3	Komplet za zabavljanje za vrata i prozor Locking kit for doors and windows Набор для блокировки для дверей и окон	02930	3	2
4	Komplet čepova za krilo za podizno klizni sistem Kit central plugs for lift & slide system Набор заглушек для раздвижной системы	02944	2	2
5	Ručica sa četvrtkom od 7mm Handle with square pin of 7 mm Ручка с квадратным штифтом 7 мм Lavaal ALBA	stublina 1110		2
		stublina 1010		
		25390.00.00	2	
6	Mehanizam za ručicu Mechanism for handle Механизм для ручки	02951	2	2
7	Odbojnik udara za ručicu / Shock absorber for handle / Амортизатор для ручки	03978	2	2
8	Komplet odbojnika sa zaštitom od provale klase 2 Class 2 burglar proof with shock absorber no-lift for lift and slide system Комплект амортизаторов для защиты от кражи класса 2	02953	2	2
9	Komplet za fiksno krilo / Sash fixation kit / Набор для фиксирования створки	02954	2	2
10	Komplet odbojnika za fiksno krilo /Shock absorber no-lift for fixed sash/ Набор амортизаторов для фиксированной створки	02933	2	2
11	Komplet čepova za dva krila na jednoj šini /Kit plugs for two sash on one rail / Набор заглушек для двух створок на одной рейке	02947	1	1

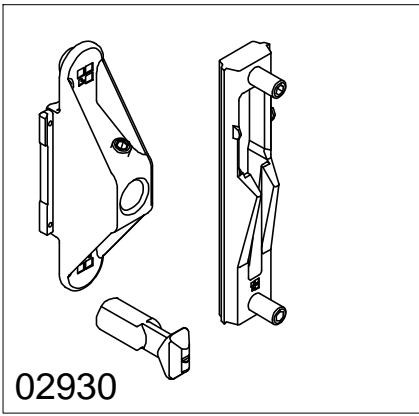
Mašinska obrada i sklapanje
Machining and assembly
Обработка и сборка

LIFT&SLIDE T67



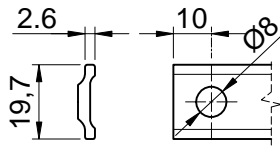
A-A



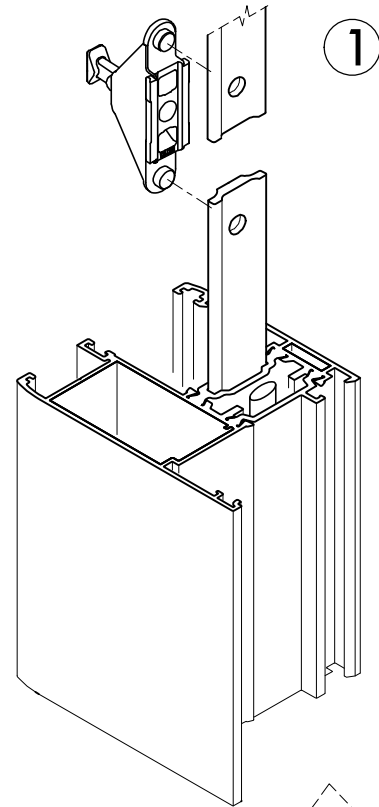
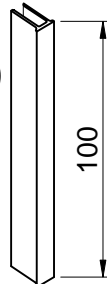


02930

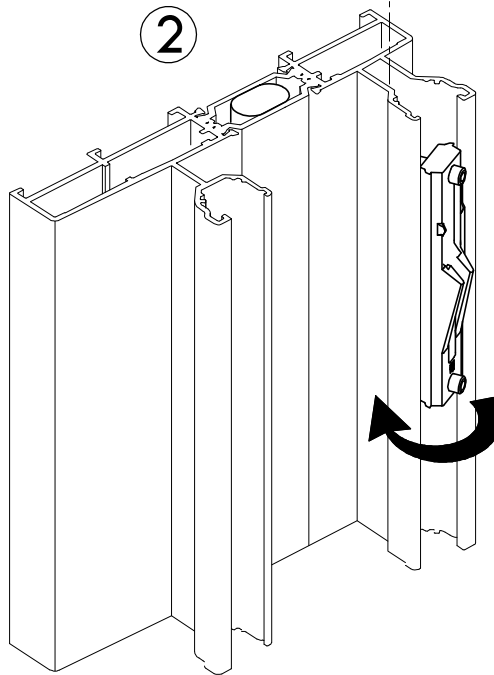
Komplet za završljivanje vrata i prozora
Locking kit for doors and windows
Набор для блокировки для дверей и окон



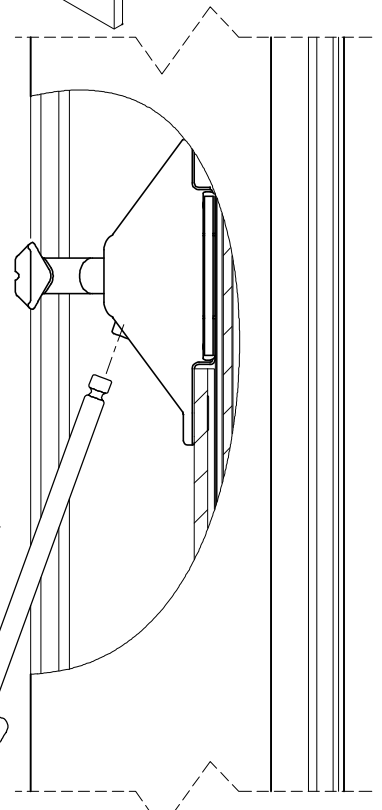
TMSL79



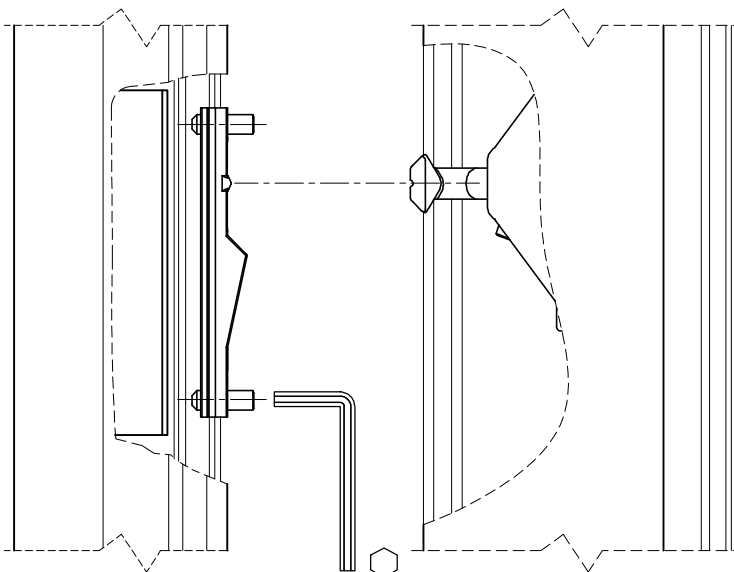
1



2



3

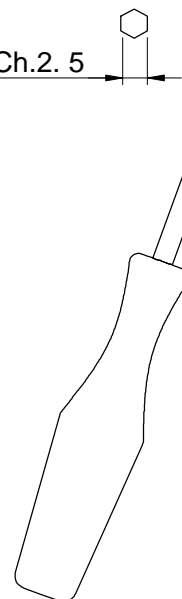


TMSL79

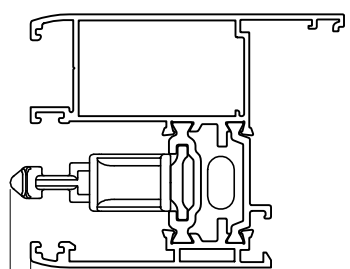
!Kada krilo bravimo na unutrašnju šinu
! When we lock the sash on the inner rail
! Когда крыло блокируется на внутренней направляющей

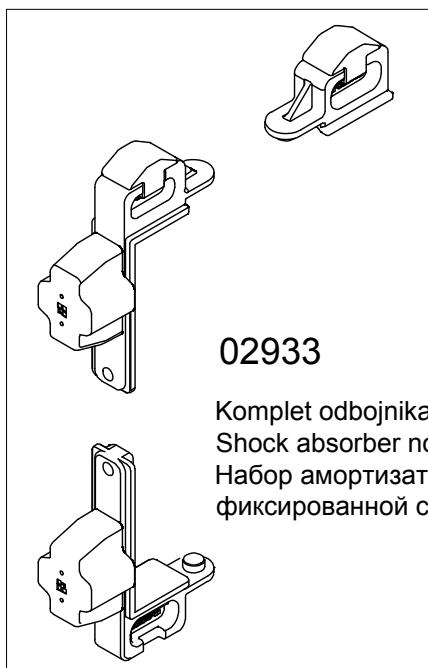
Ch.2. 5

Ch. 2.5



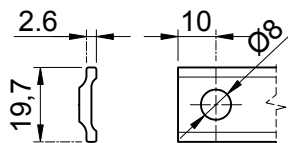
-4



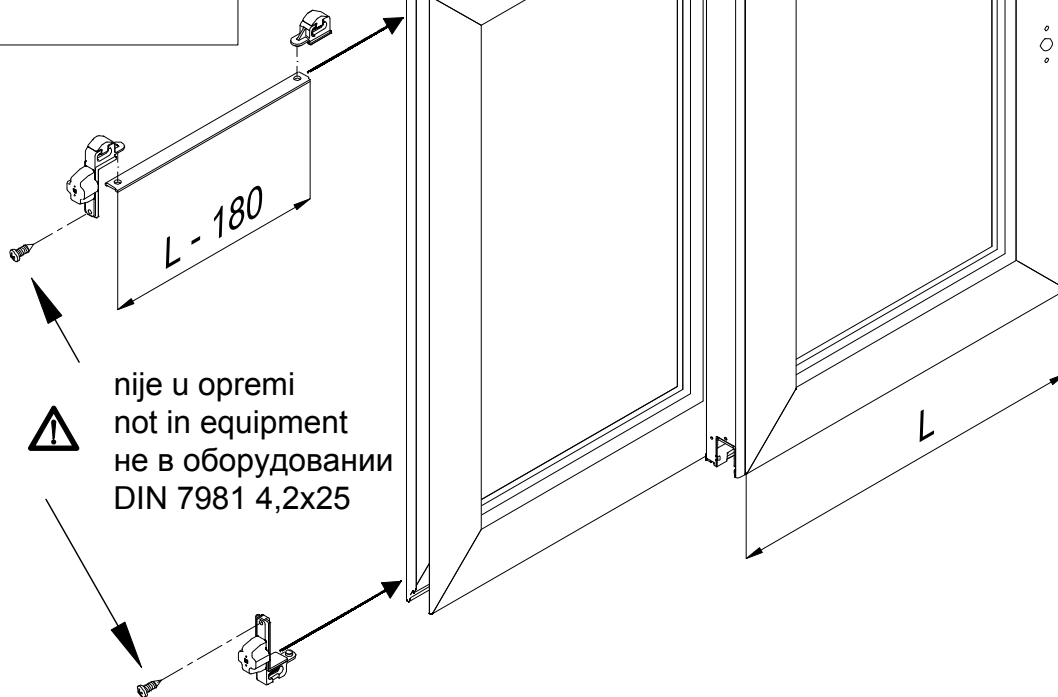
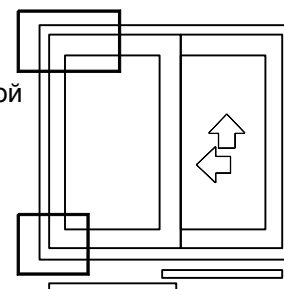


02933

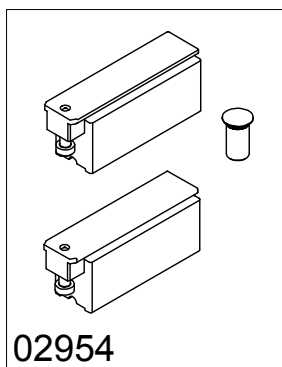
Komplet odbojnika za fiksno krilo
Shock absorber no-lift for fixed sash
Набор амортизаторов для фиксированной створки



fiksno krilo
fixed sash
фиксированной створка

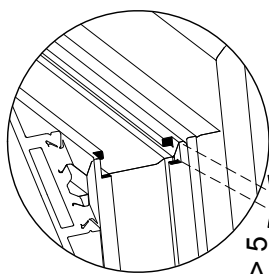


!
nije u opremi
not in equipment
не в оборудовании
DIN 7981 4,2x25

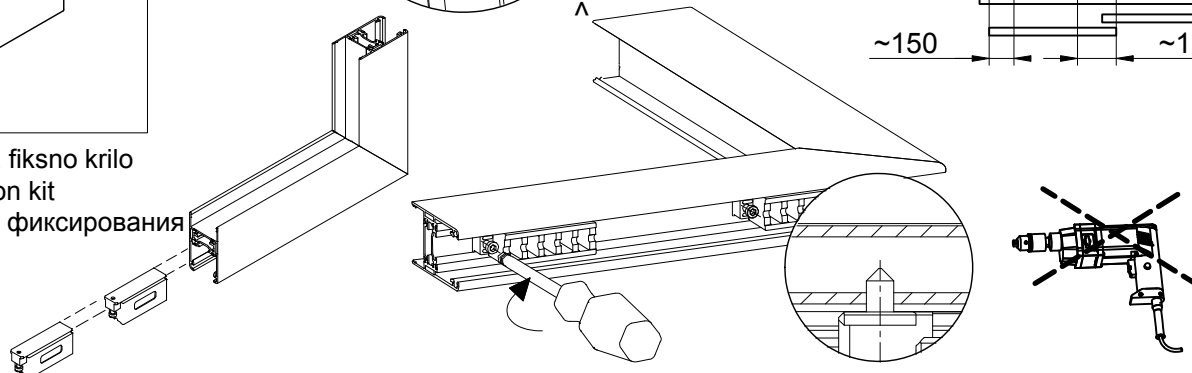
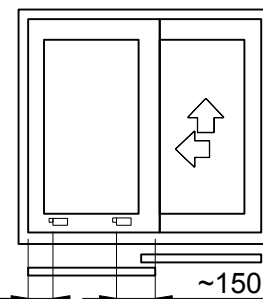


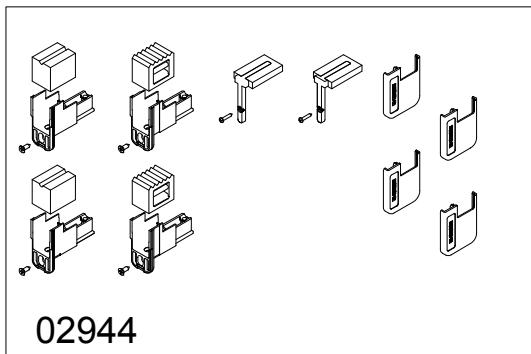
02954

Komplet za fiksno krilo
Sash fixation kit
Набор для фиксирования створки



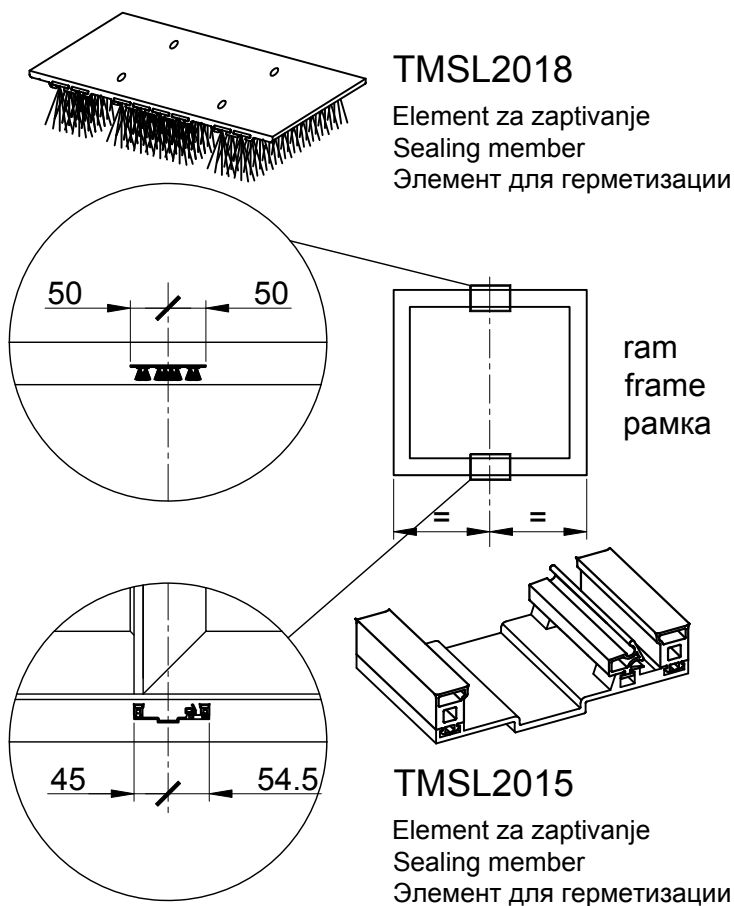
fiksno krilo
fixed sash
фиксированной створка



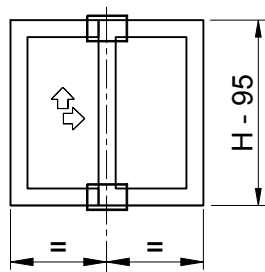


02944

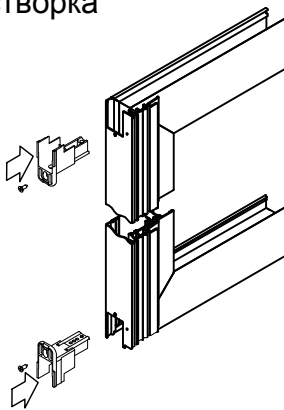
Komplet čepova za krilo i centralnih umetaka
Kit central plugs and central inserts
Набор заглушек для раздвижной системы
и центральных вставок



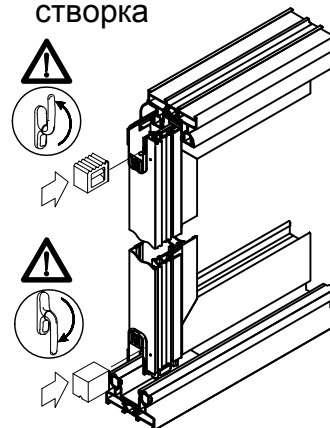
krilo
sash
створка



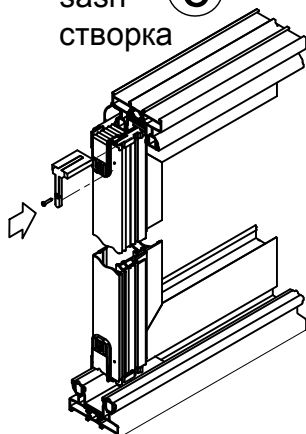
krilo
sash
створка ①



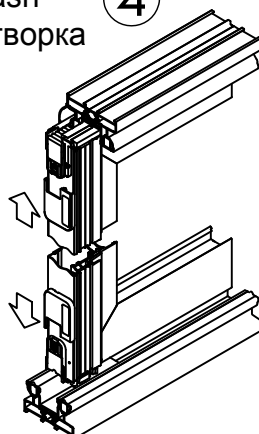
krilo
sash
створка ②



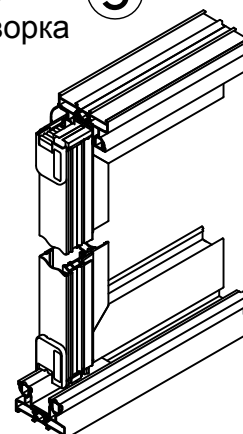
krilo
sash
створка ③

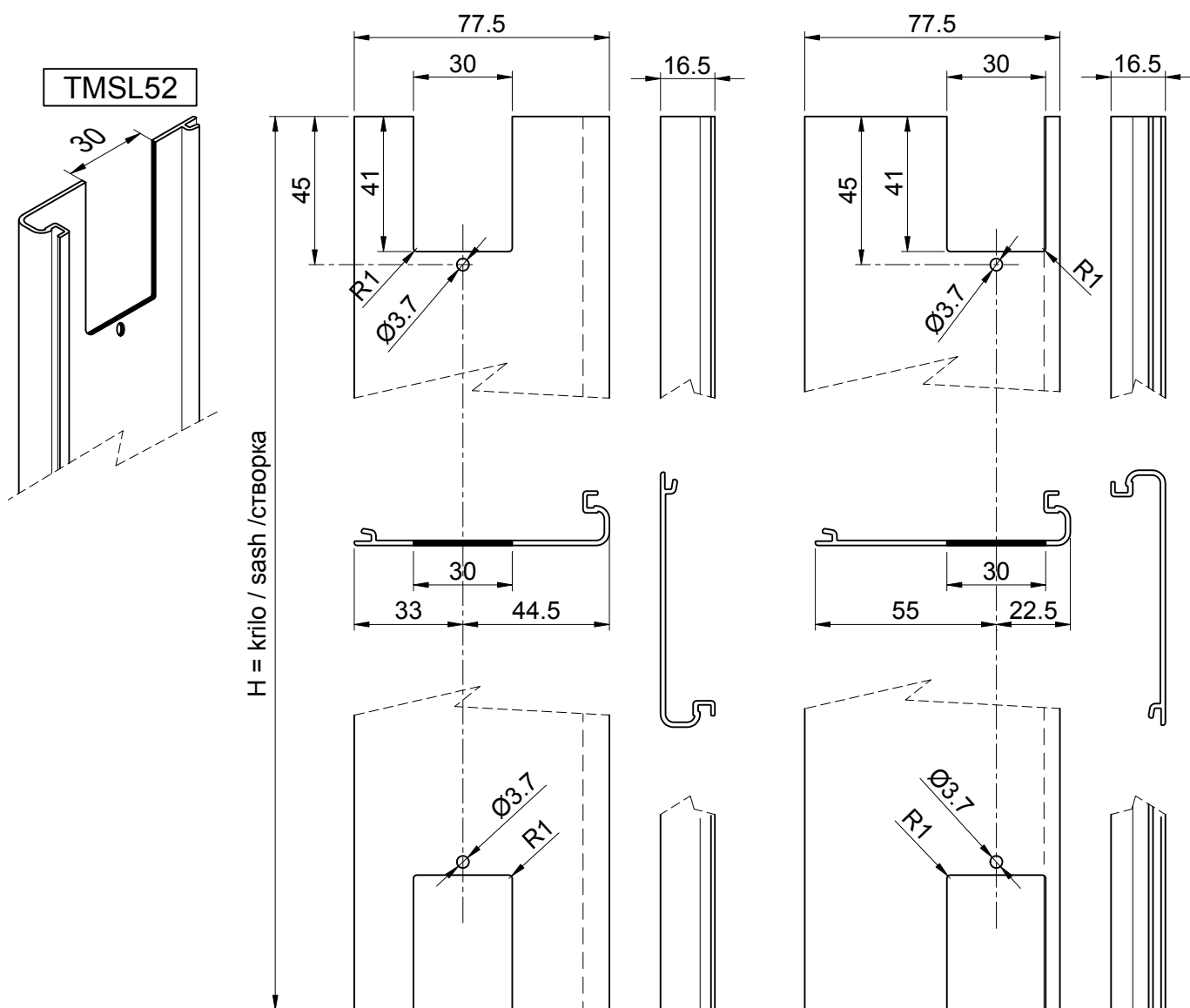


krilo
sash
створка ④

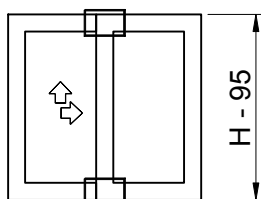


krilo
sash
створка ⑤

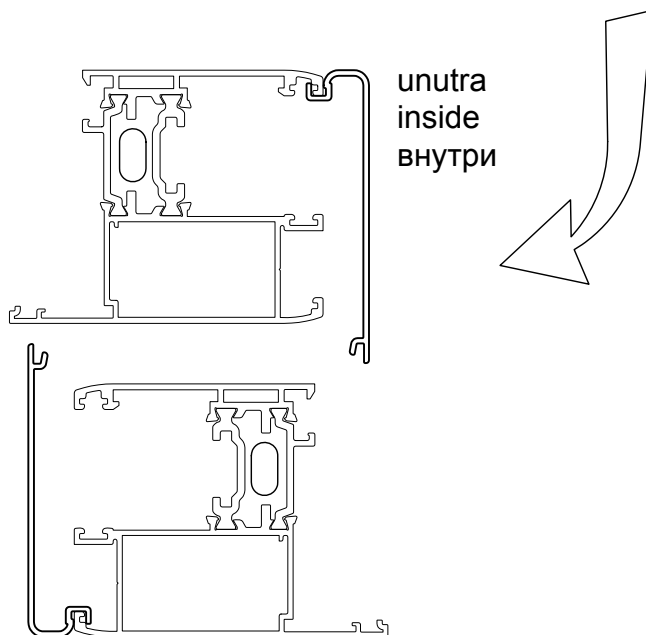


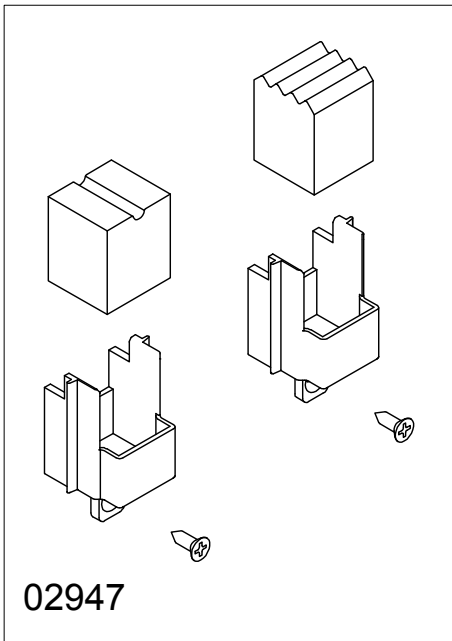


krilo
sash
створка

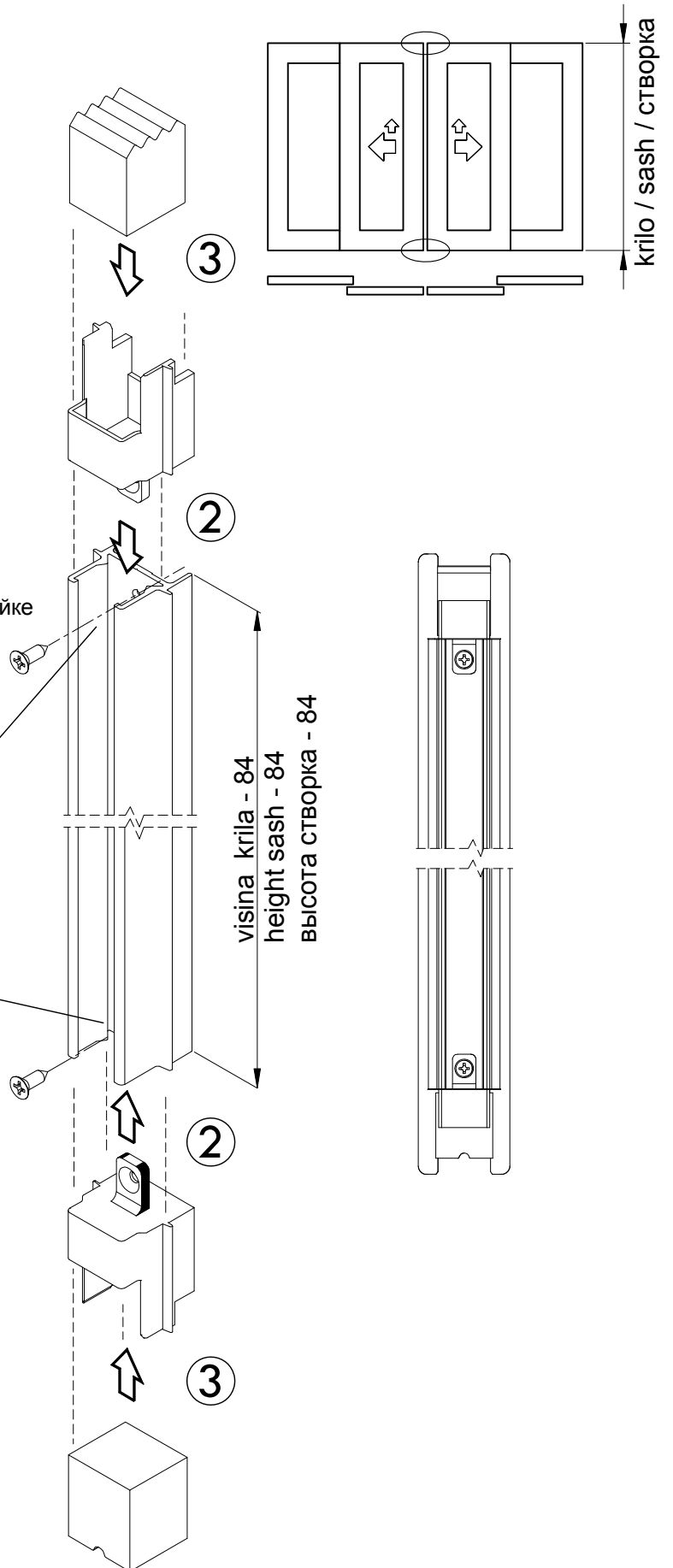
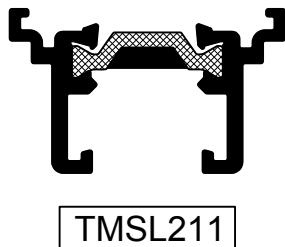
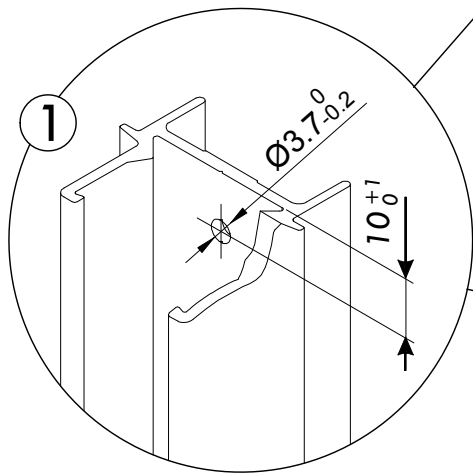


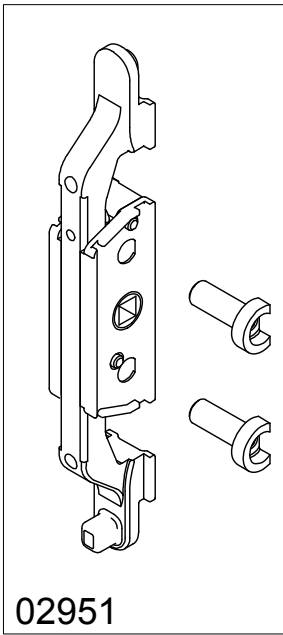
spolja
outside
снаружи





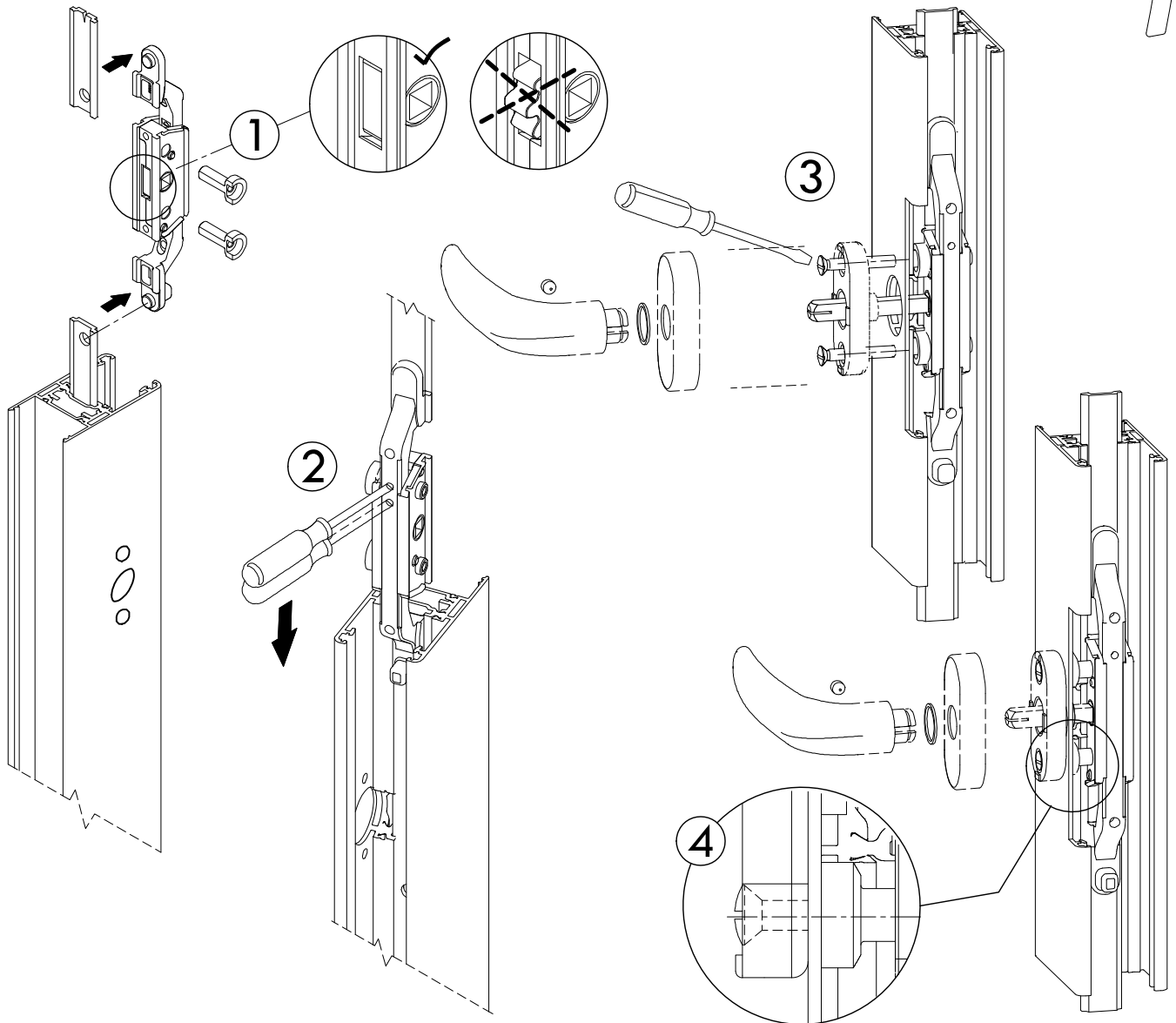
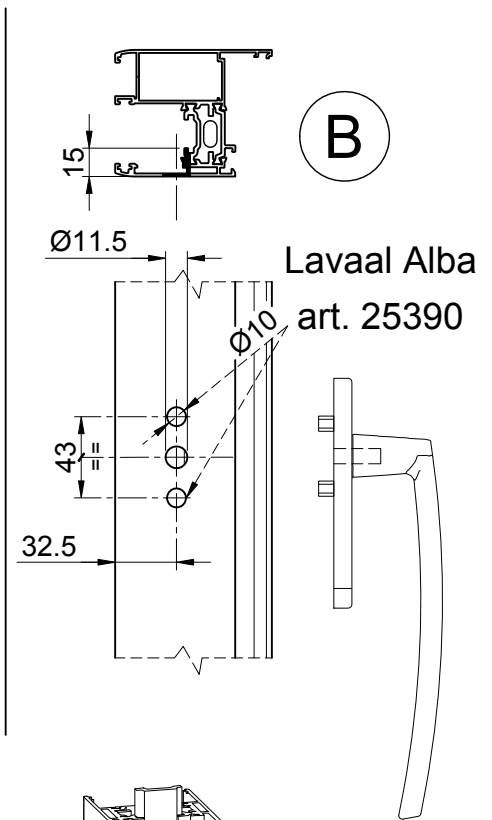
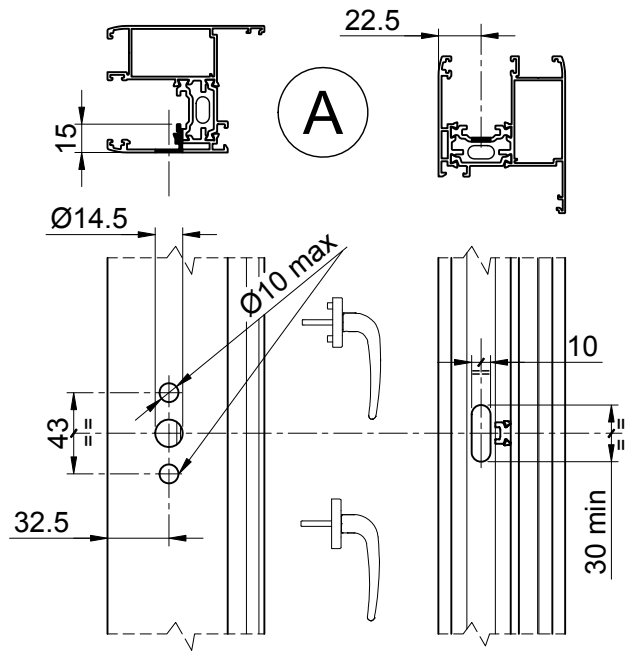
Komplet čepova za dva krila na jednoj šini
Kit plugs for two sash on one rail
Набор заглушек для двух створок на одной рейке

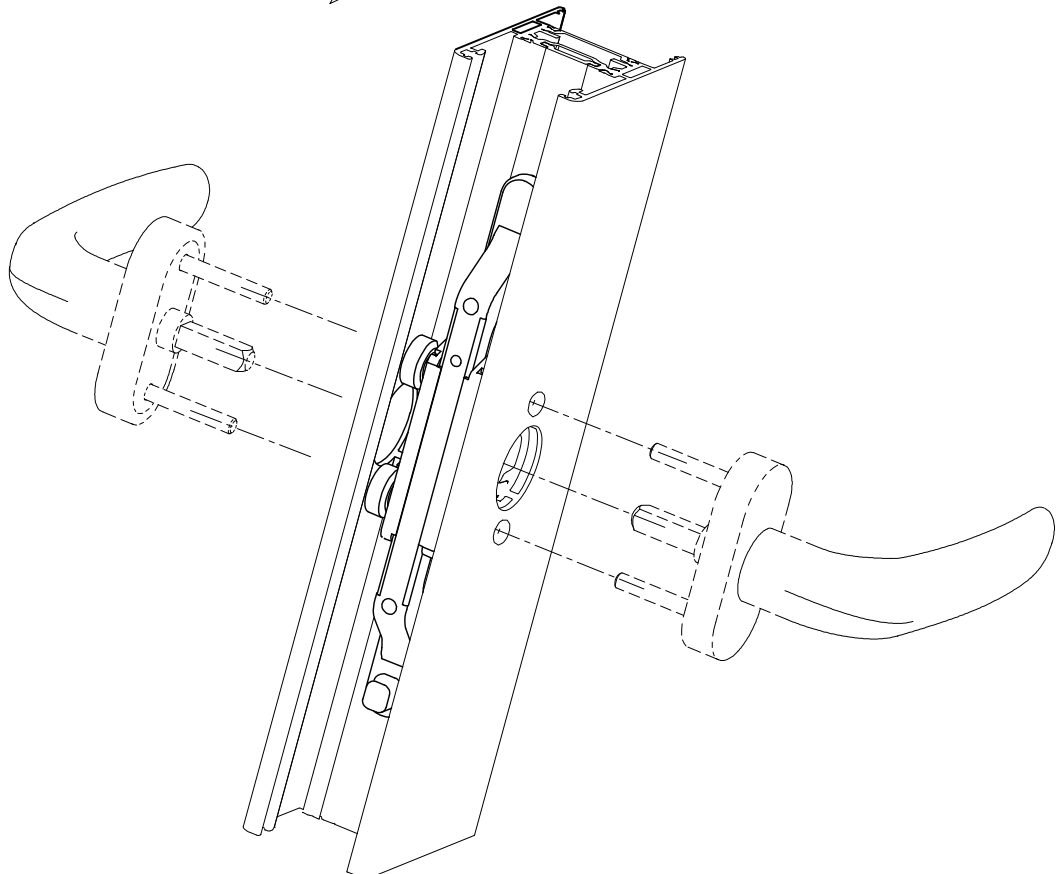
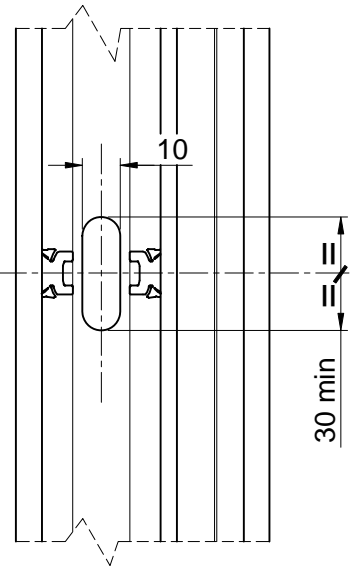
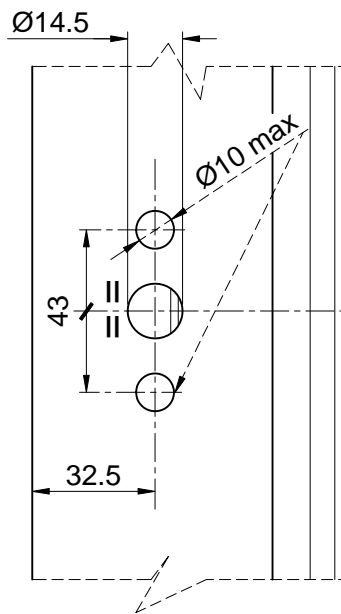
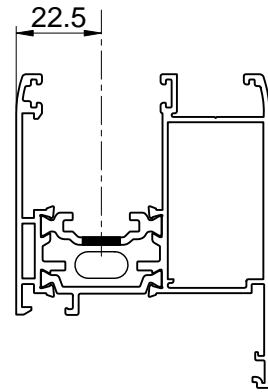
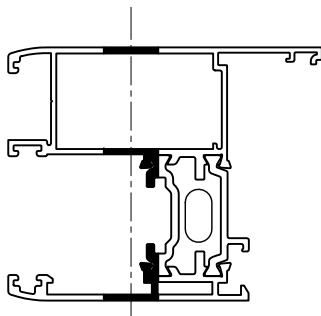
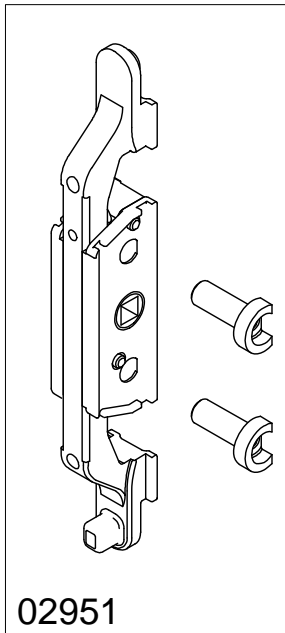


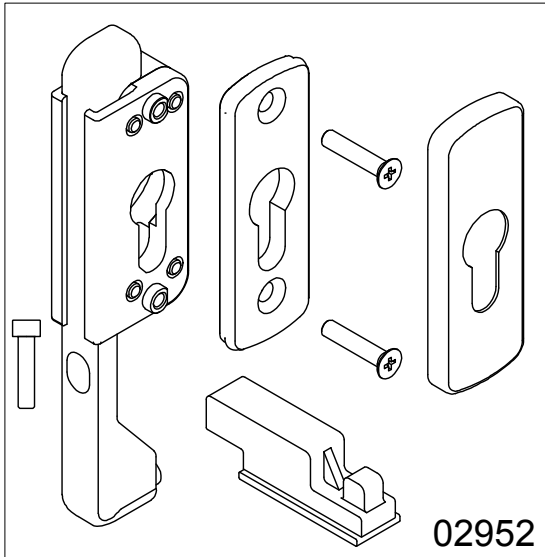


02951

Mehanizam za ručicu
Mechanism for handle
Механизм для ручки

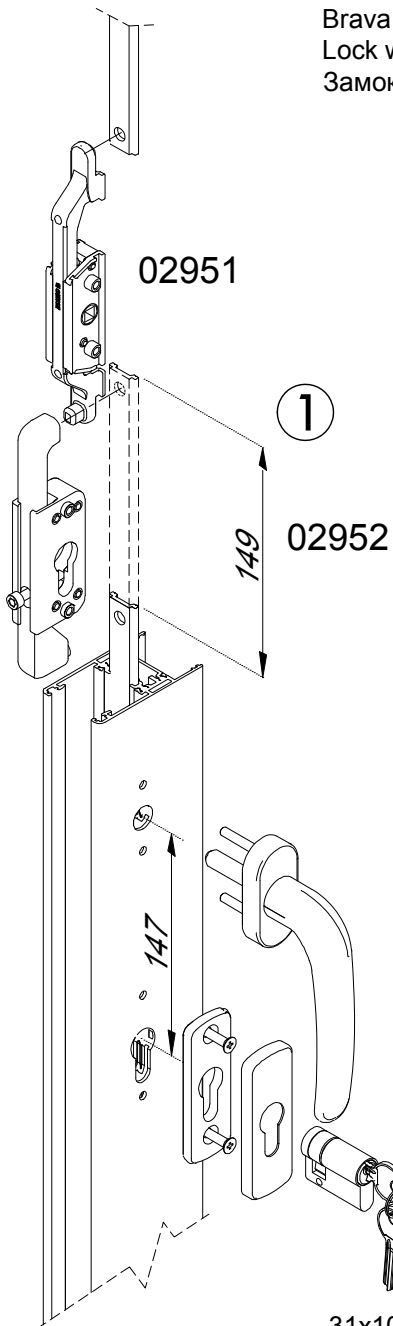
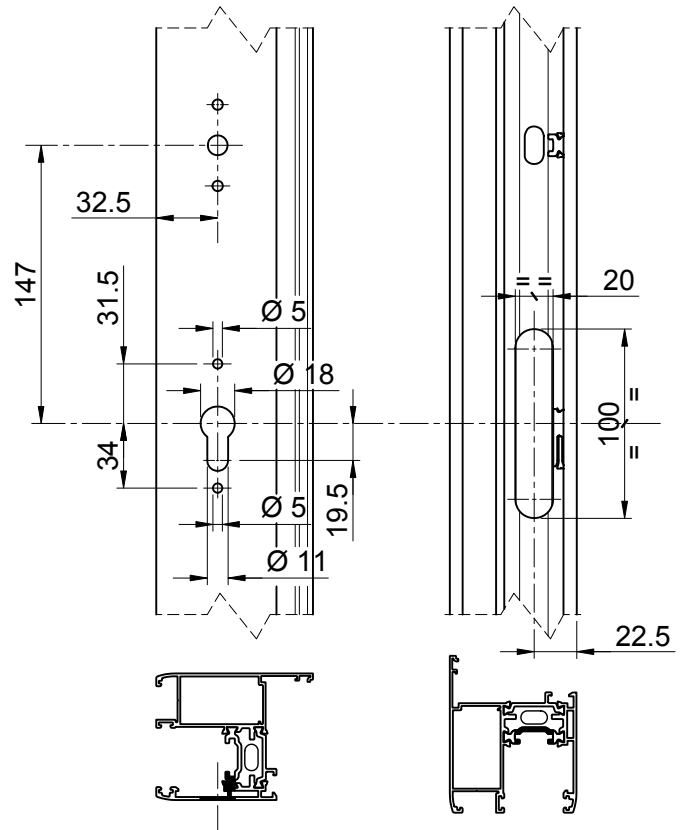






02952

Brava sa ključem
Lock with key
Замок с ключом



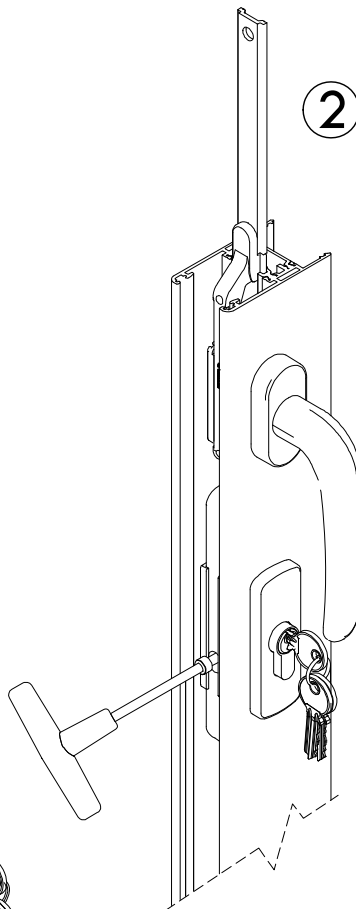
02951

①

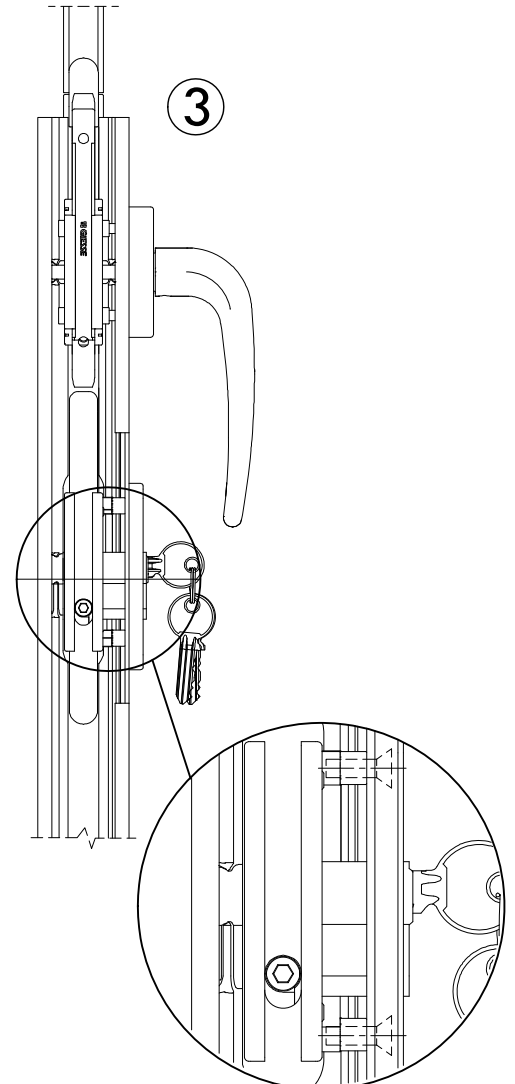
02952

149

147

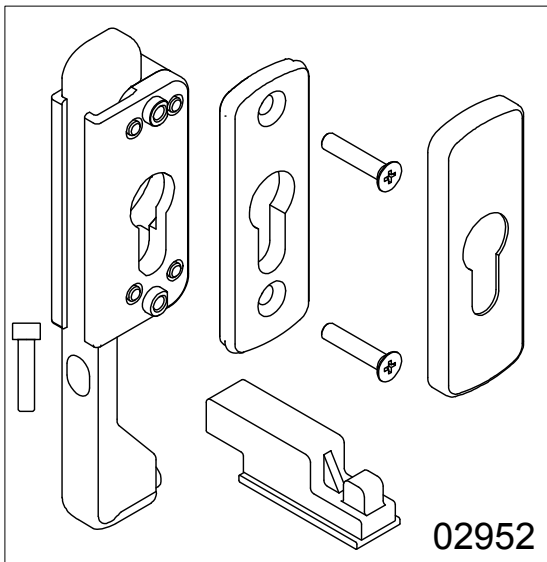


②



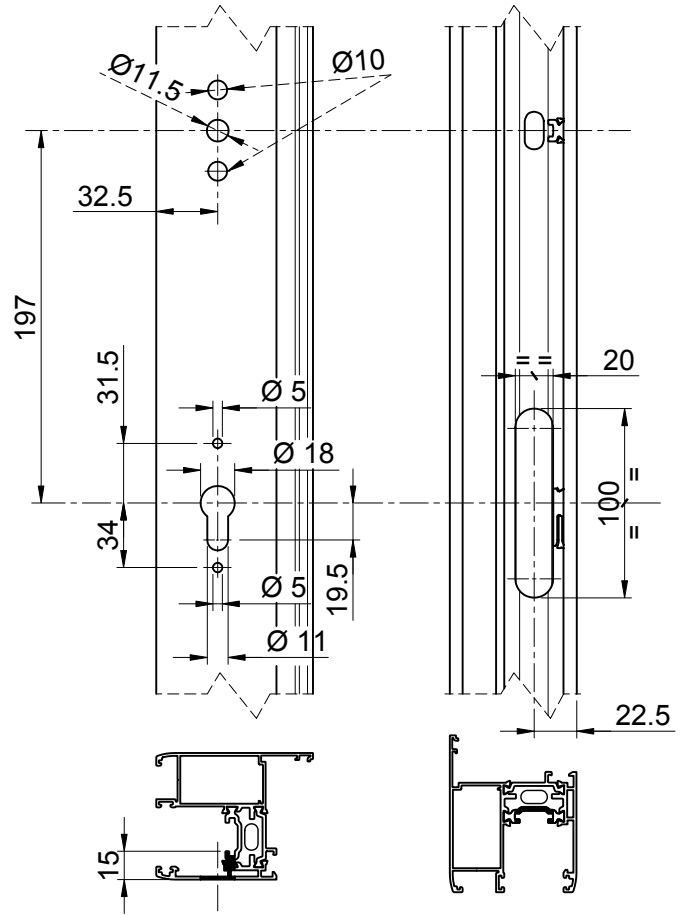
③

31x10
Polucilindar /Half-cylinder /Полуцилиндр



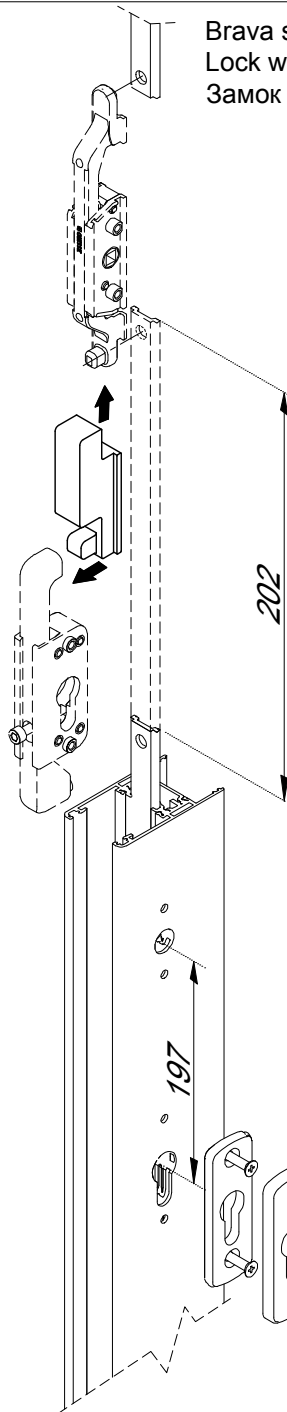
02952

Brava sa ključem
Lock with key
Замок с ключом



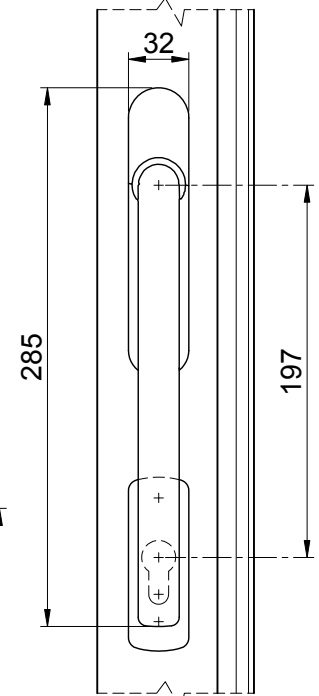
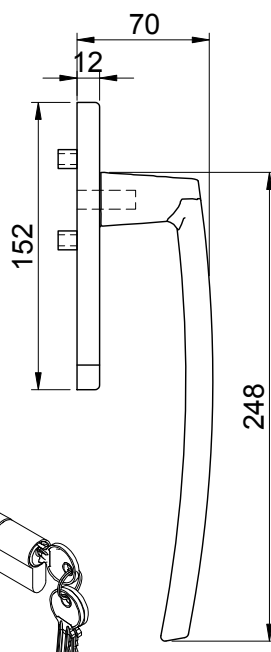
02951

02952

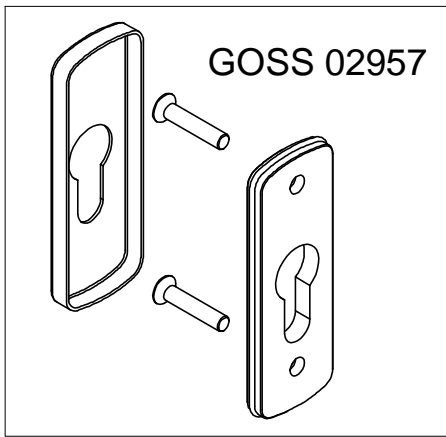


202

197

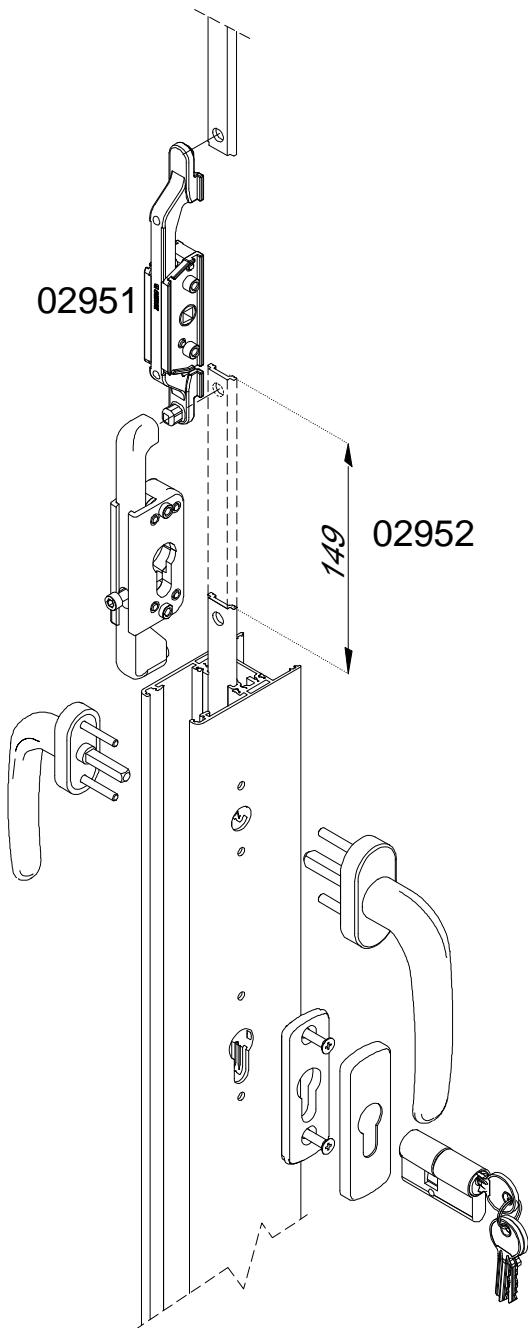
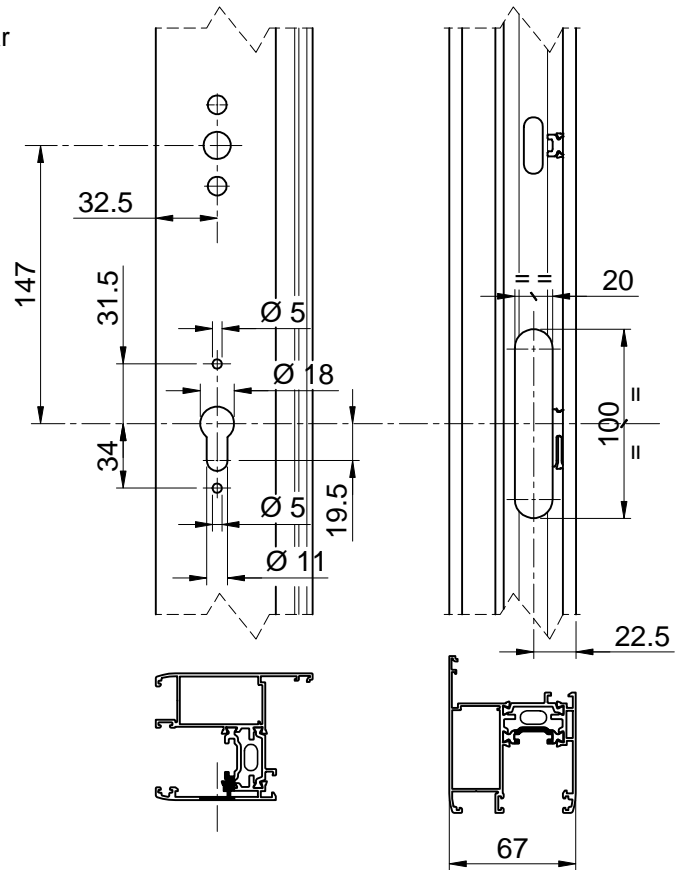


Lavaal Alba
art. 25390



GOSS 02957

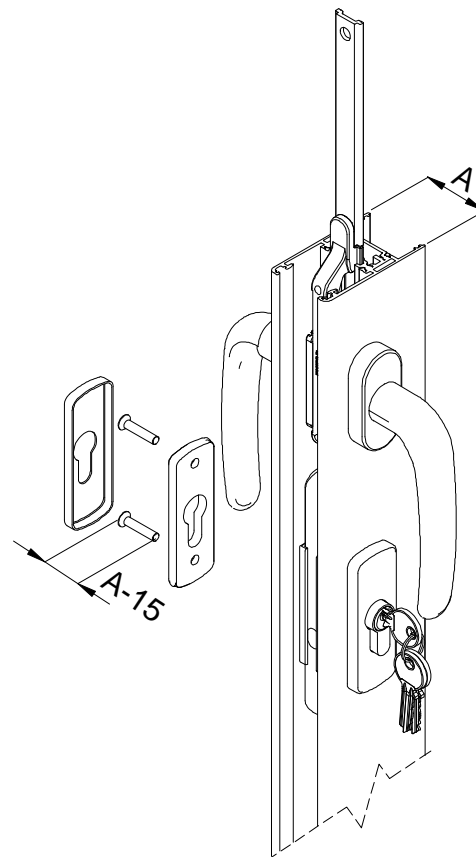
Poklopac za cilindar
Cylinder cover
Крышка цилиндра



02951

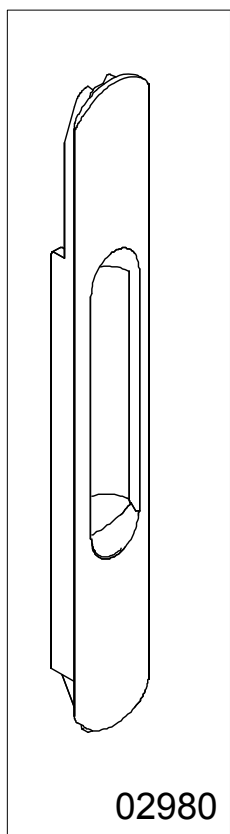
02952

149



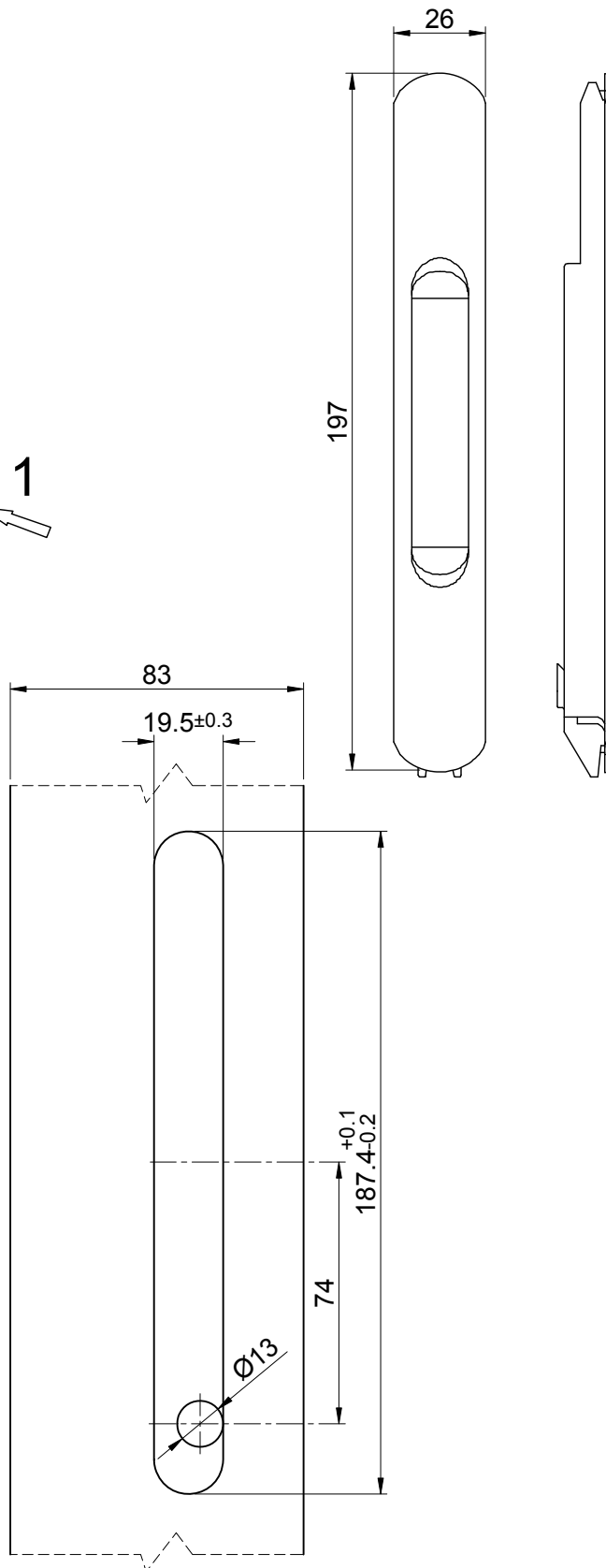
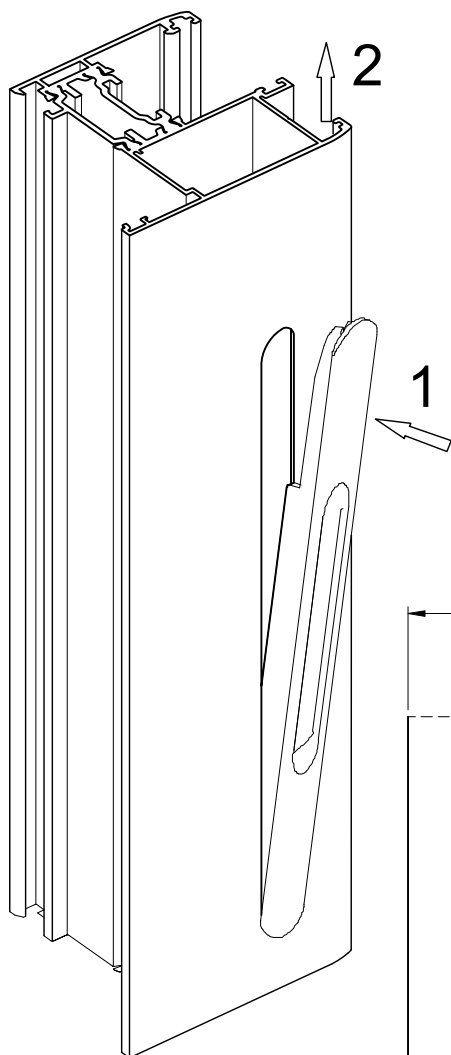
31x31

Cilindar ključ-ključ
Cylinder key-key
Цилиндр ключ-ключ

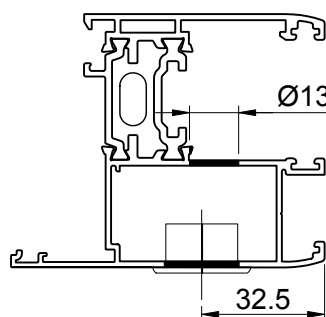


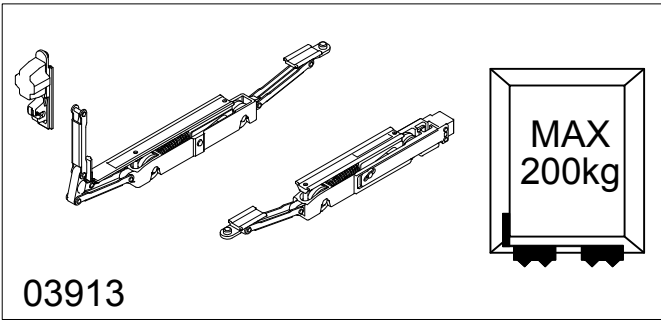
02980

Prstohvat
Pinch of
Щепотки

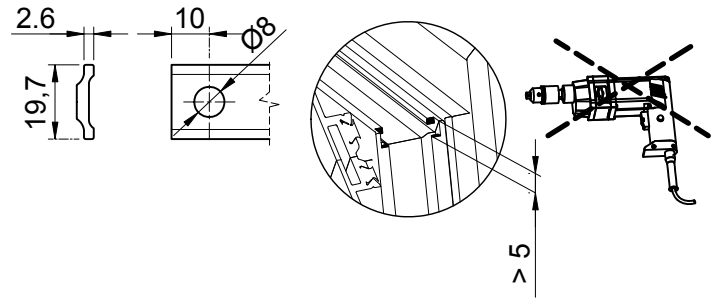


Sa spoljne strane krila
On the outside of the sash
На внешней стороне створки

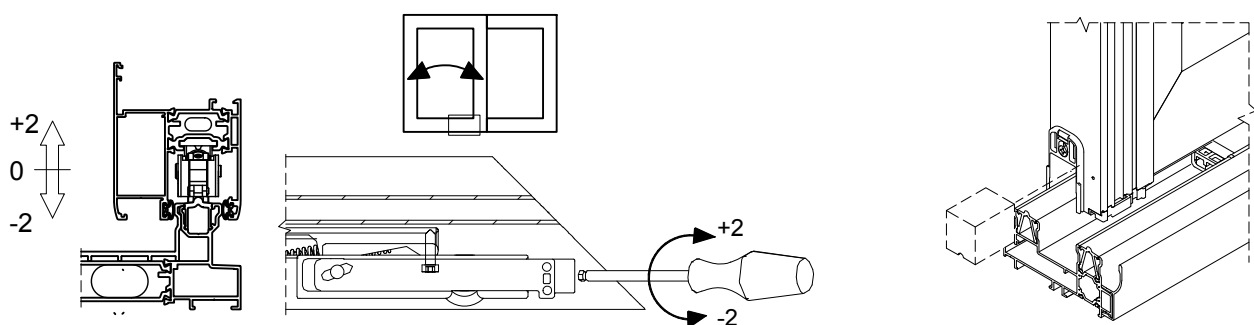
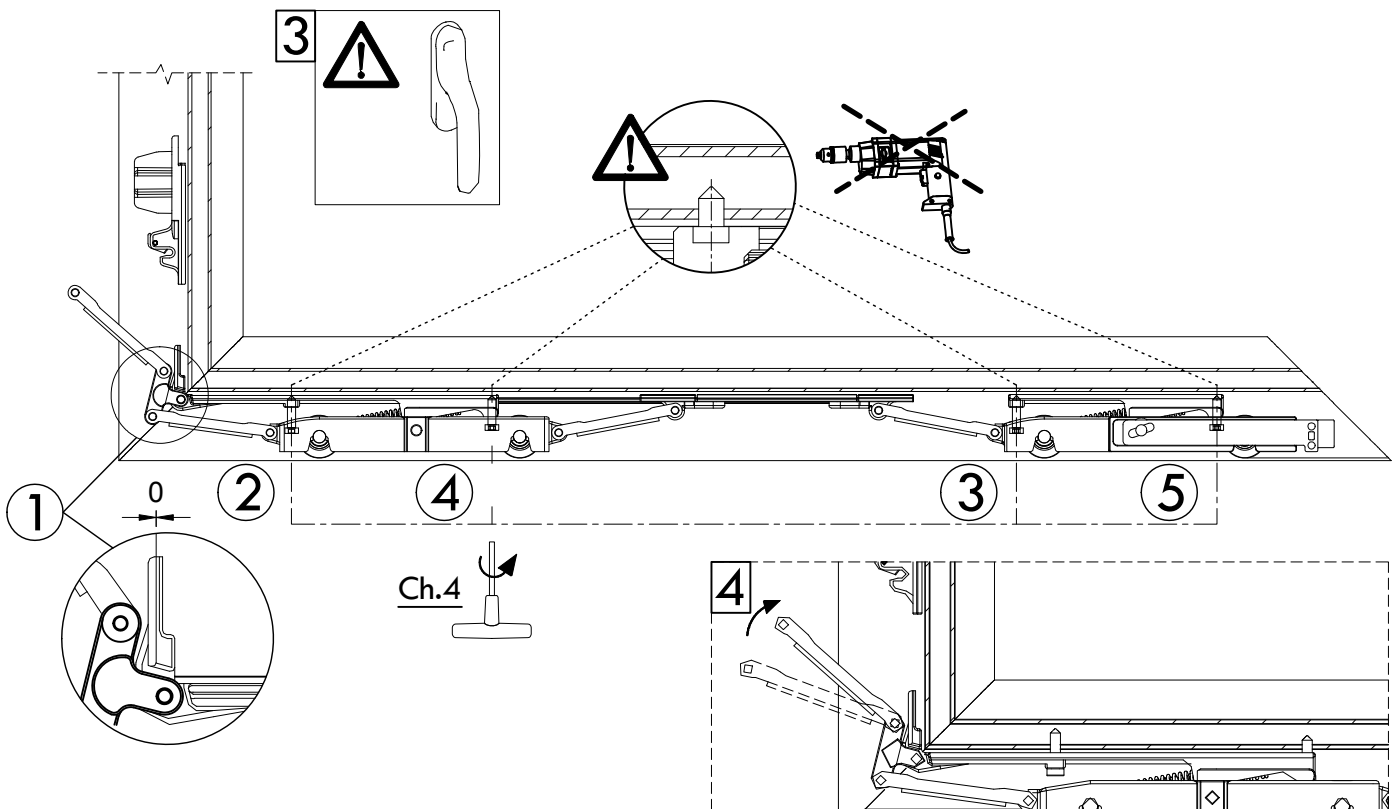
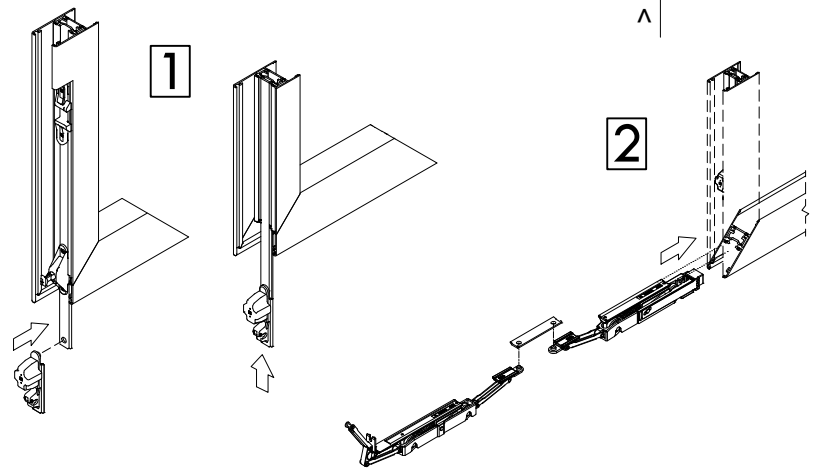


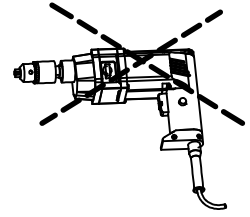
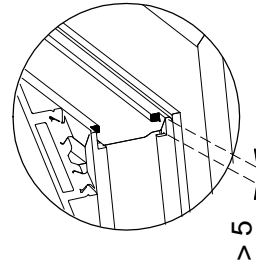
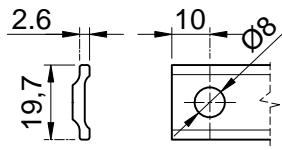
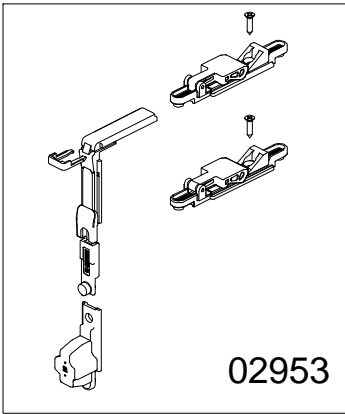


03913

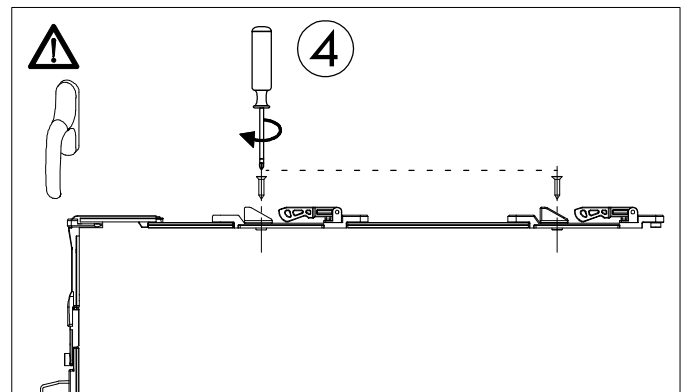
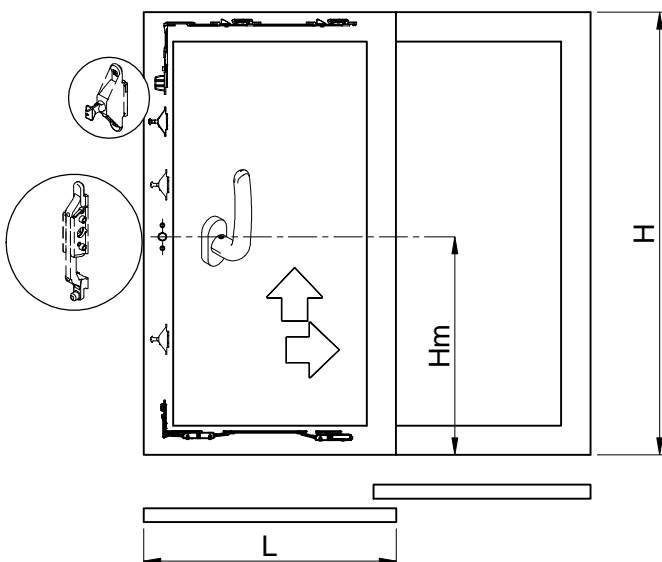
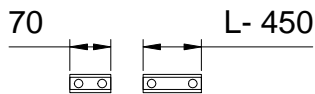
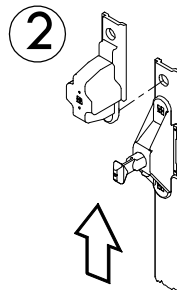
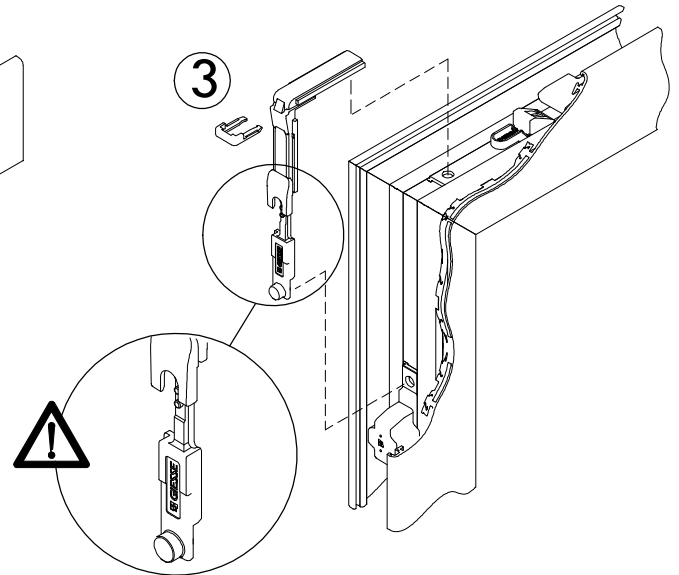
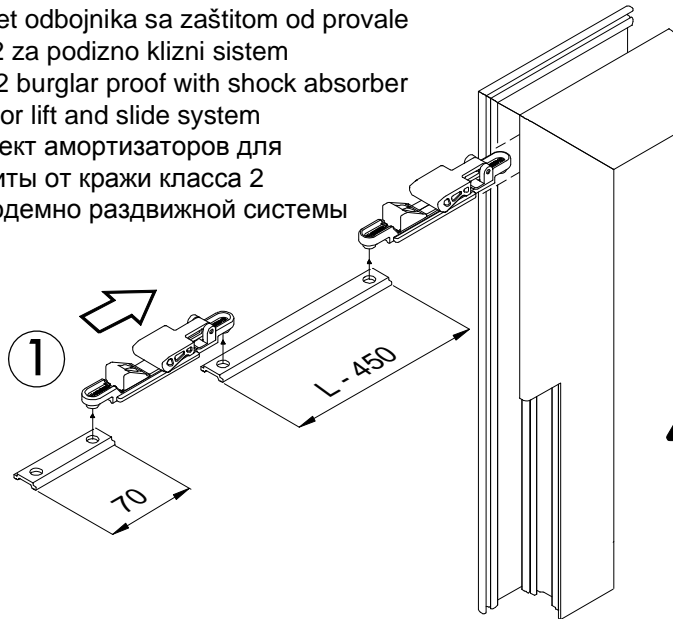


Kolice sa duplim točkovima i podizino-kliznim mehanizmom
Two wheel stroller with lift-slide mechanisms
Тележка с двойными колесами и подъемно-сдвижным механизмом

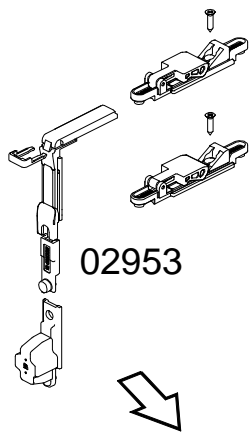




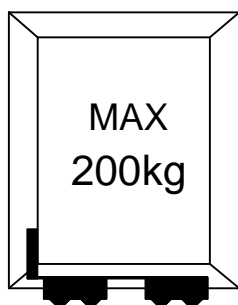
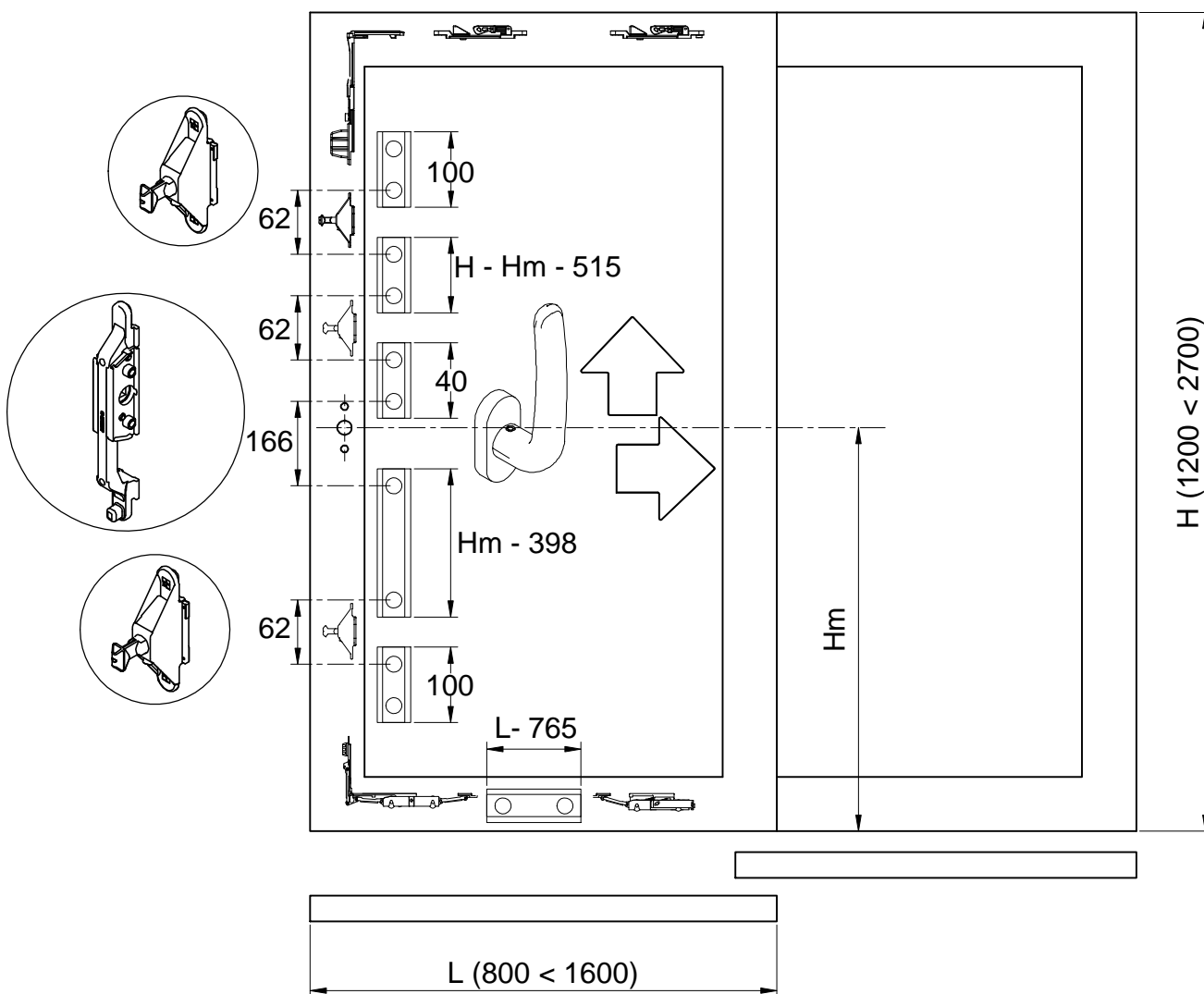
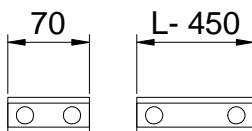
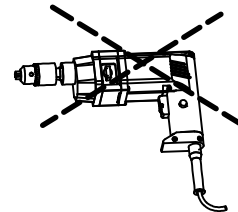
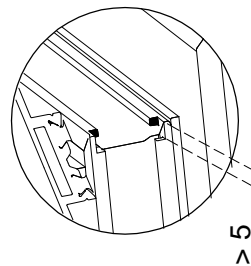
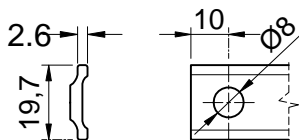
Komplet odbojnika sa zaštitom od provale klase 2 za podizno klizni sistem
Class 2 burglar proof with shock absorber no-lift for lift and slide system
Комплект амортизаторов для защиты от кражи класса 2 для подъемно-раздвижной системы



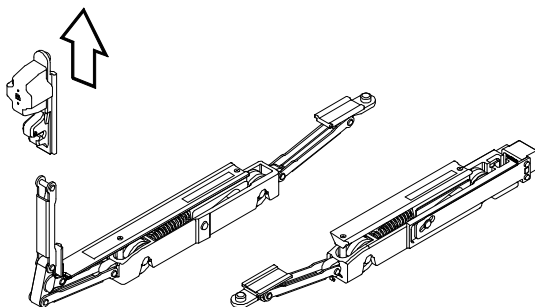
H= visina krila / height of sash / _высота створки
L= širina krila / width of sash /_ширина створки



02953

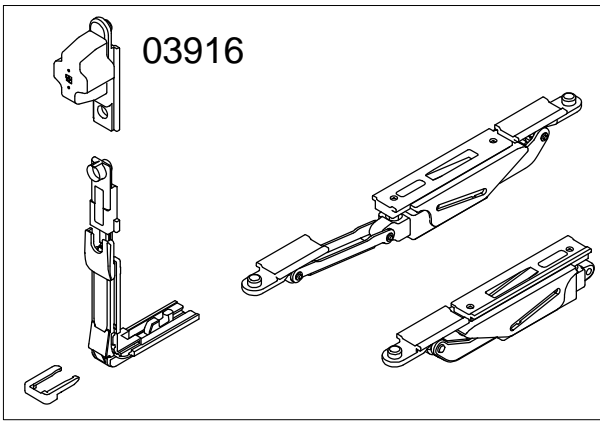


MAX
200kg

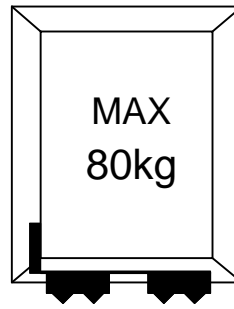


03913

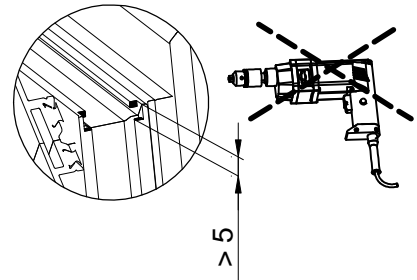
H= visina krila / height of sash /_высота створки
L= širina krila / width of sash /ширина створки



03916

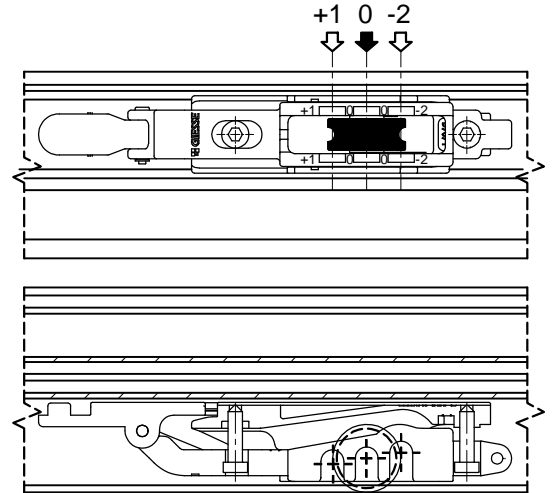
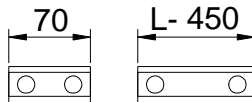
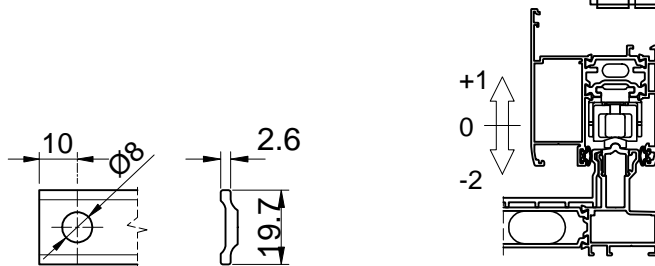
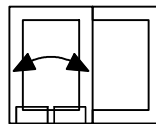


MAX
80kg

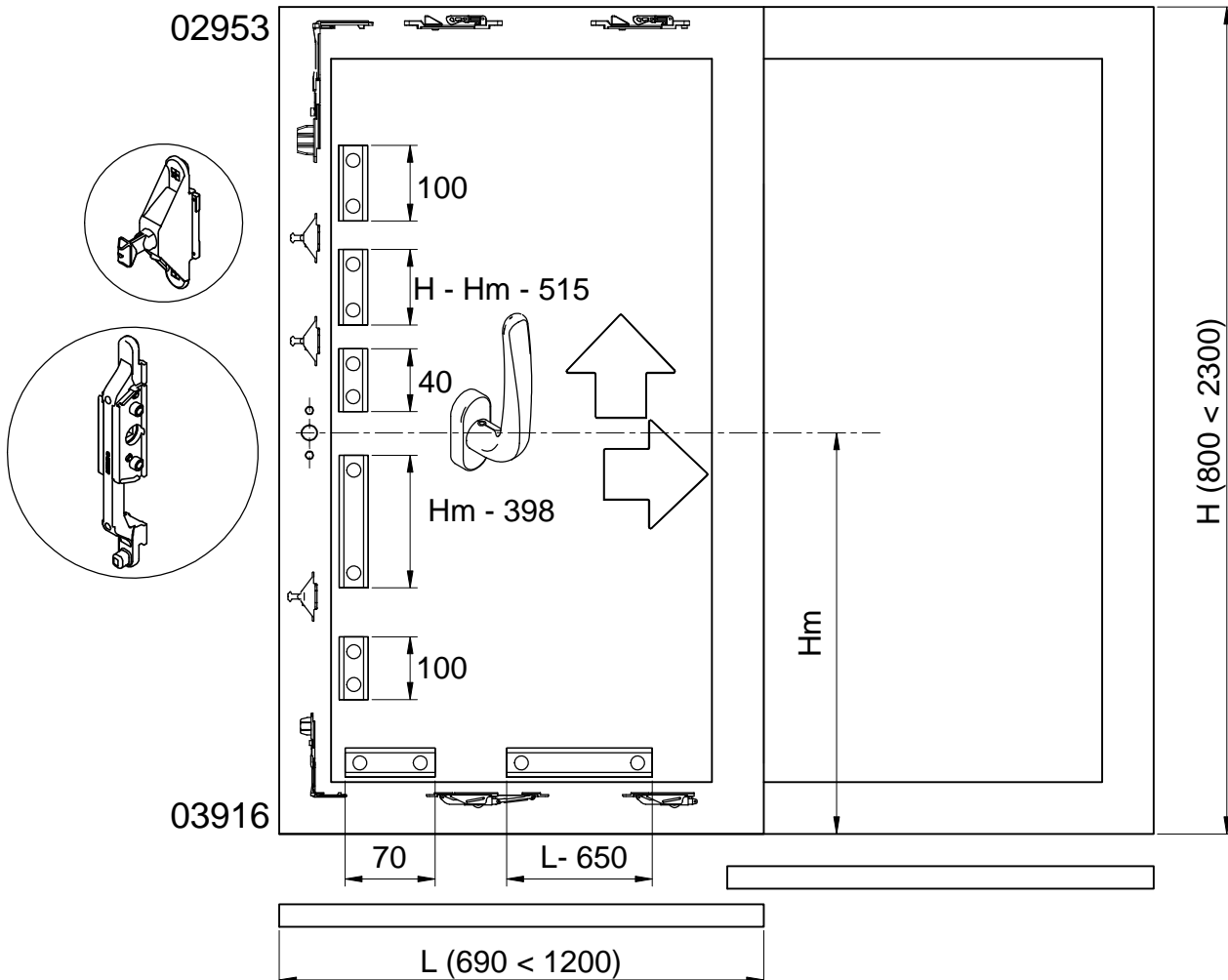


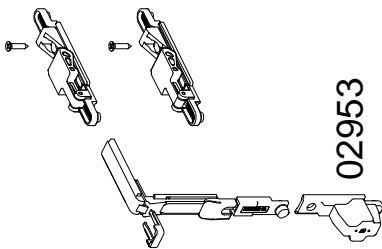
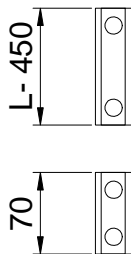
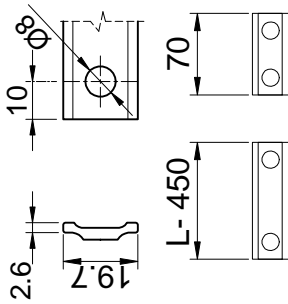
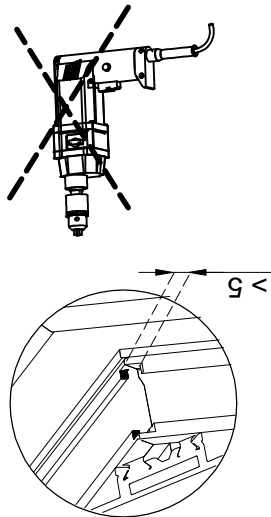
> 5

Kolice sa jednim točkom i podzino-kliznim mehanizmom
One wheel stroller with lift-slide mechanisms
Тележка с одним колесом и подъемно сдвижным механизмом



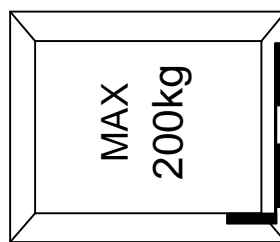
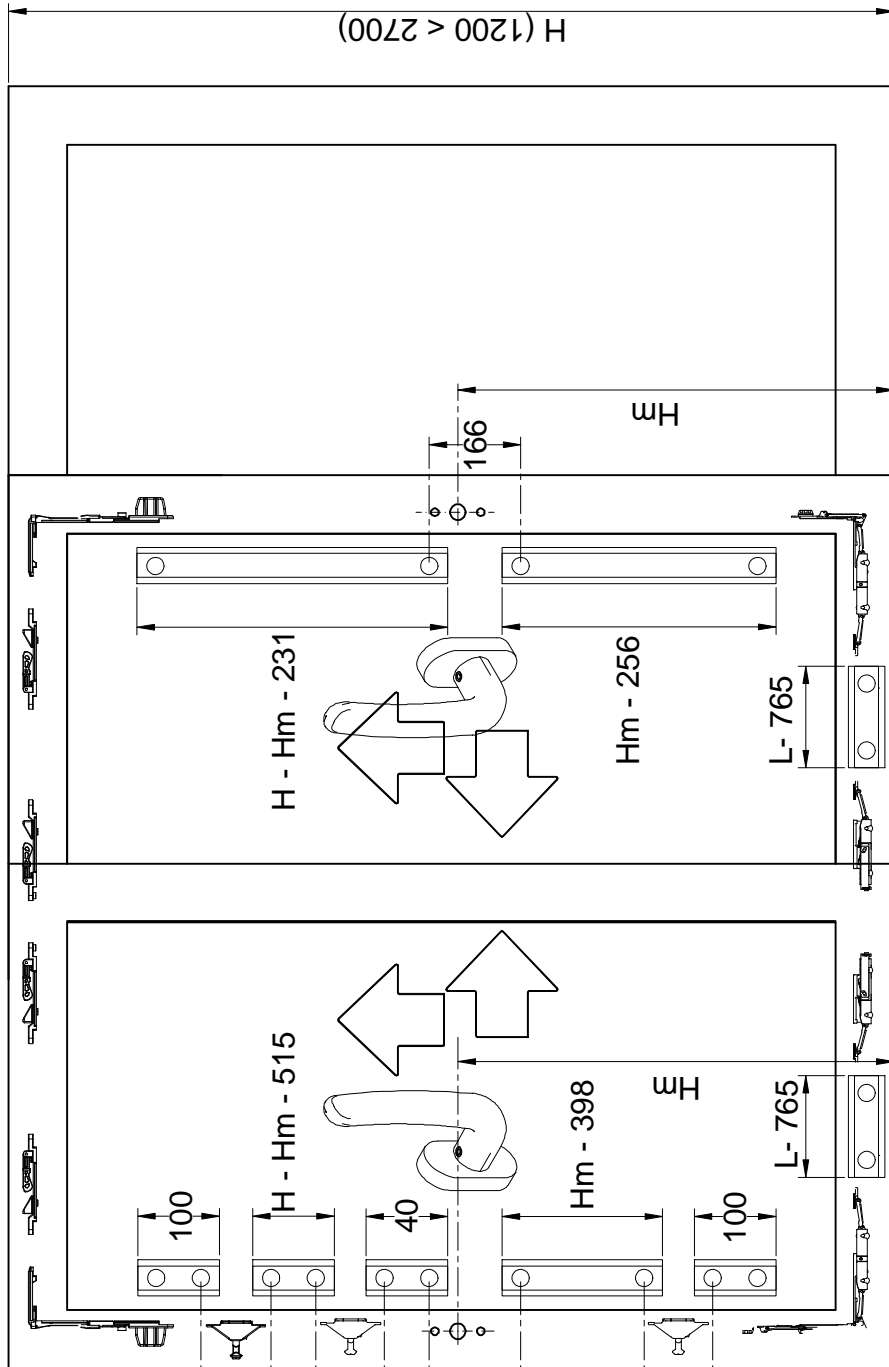
H= visina krila / height of sash / _высота створки
L= širina krila / width of sash /_ширина створки



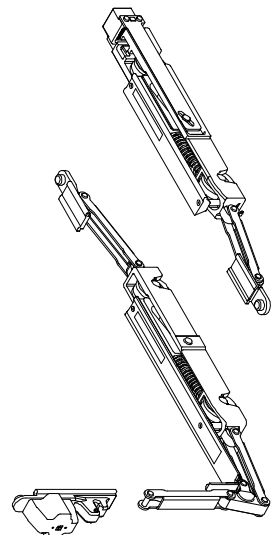


Тип
Type
Тип

4



03913



H= visina krila / height of sash / высота створки
L= širina krila / width of sash / ширина створки

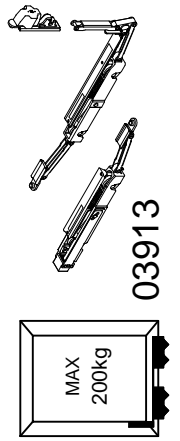
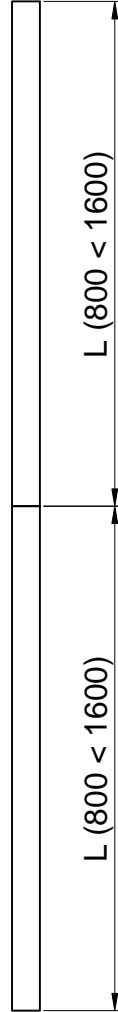
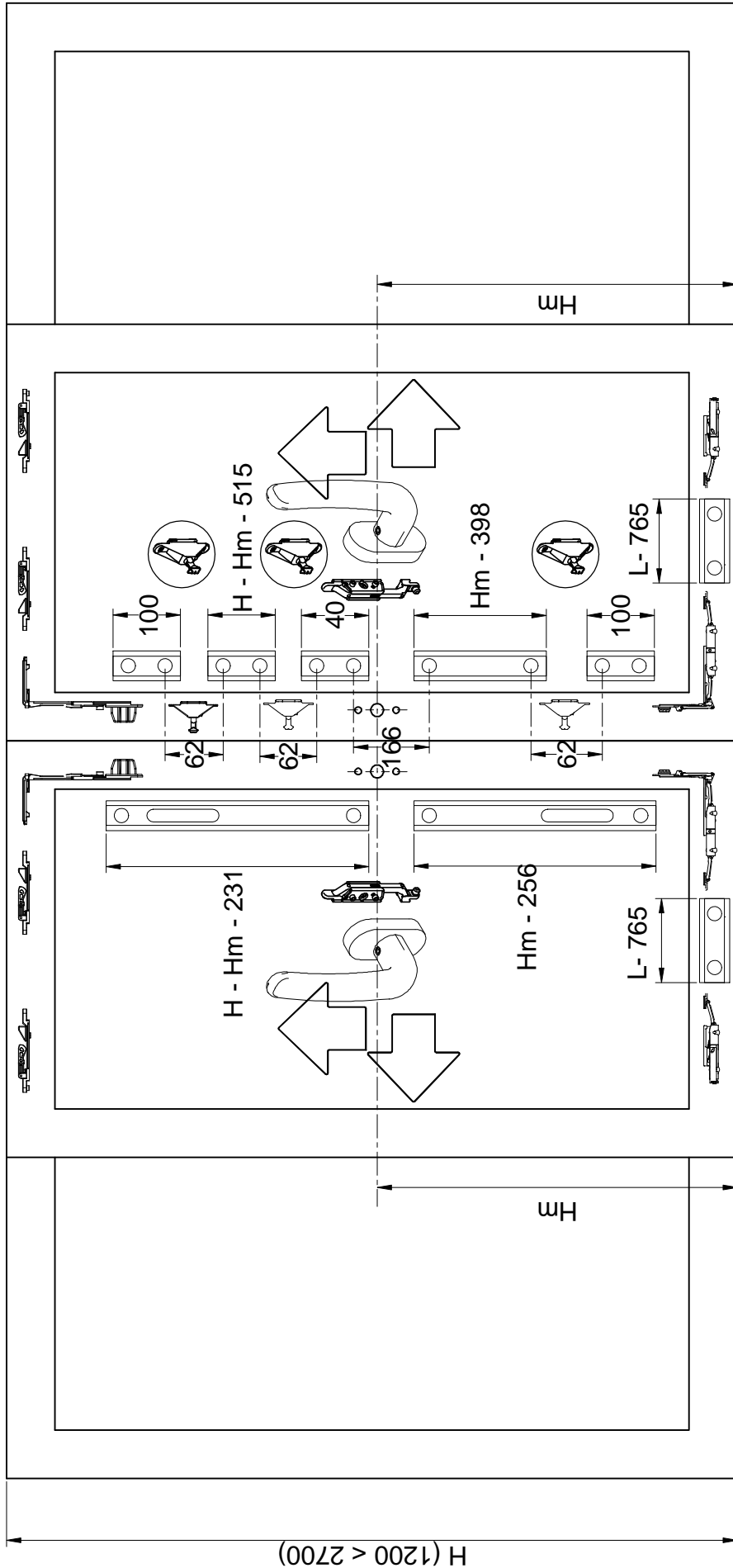
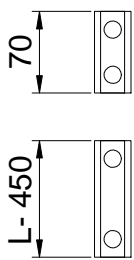
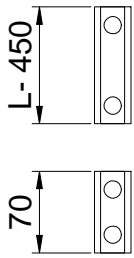
L (800 < 1600)

Тип
Type
Тип

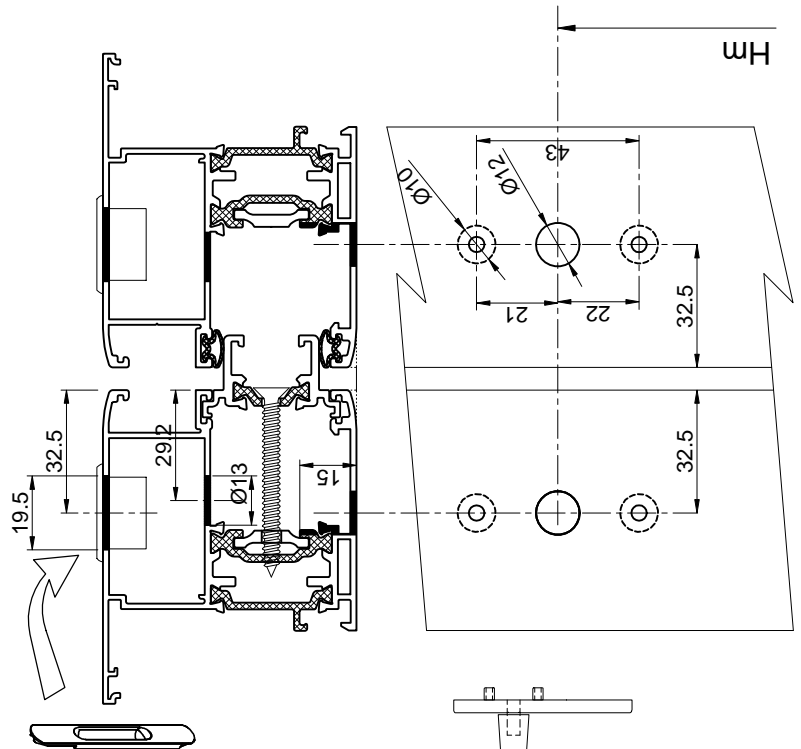
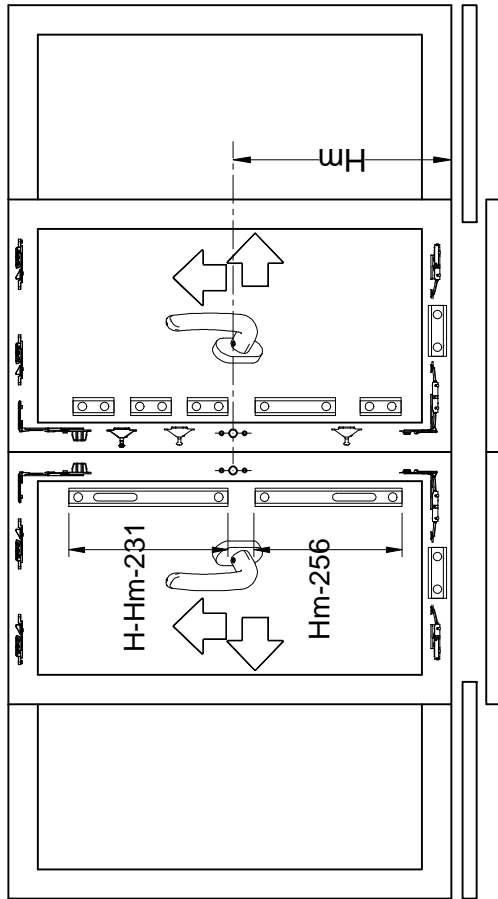
6

02953

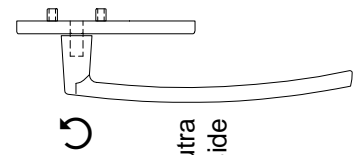
02953



6
Tip
Type
Тип



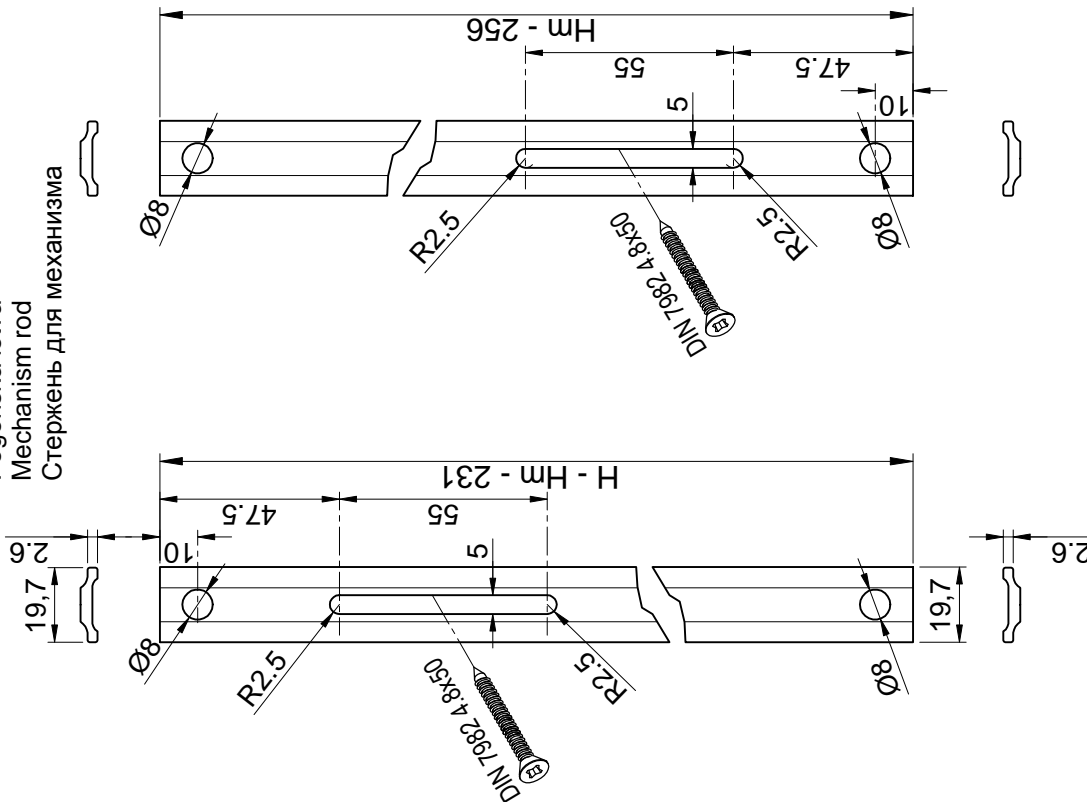
02980
Pristohvat - spolja
Pinch - outside
Щипок - снаружи



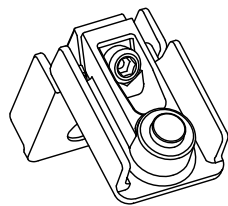
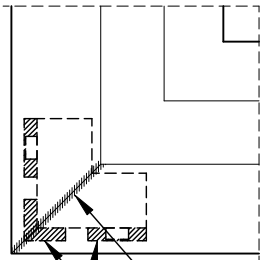
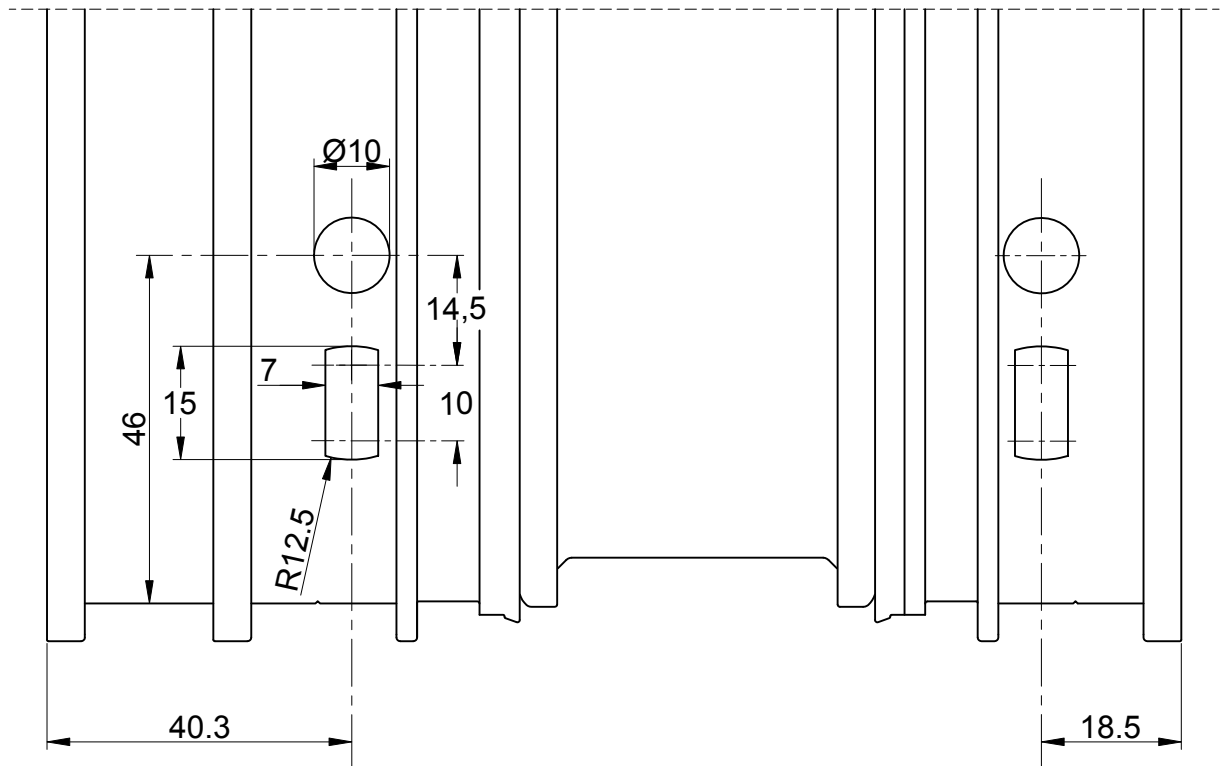
Lavaal "Alba"
25390.00.00

Ručica za lift & slide - unutra
Handle for lift & slide - inside
Ручка для подъема
и скольжения - внутри

Pogonska letva
Mechanism rod
Стержень для механизма

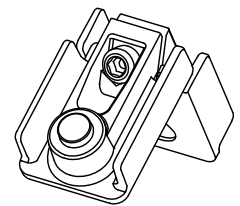


Koristiti TEHNOMARKET presu
Use TEHNOMARKET press
Использовать TEHNOMARKET пресс



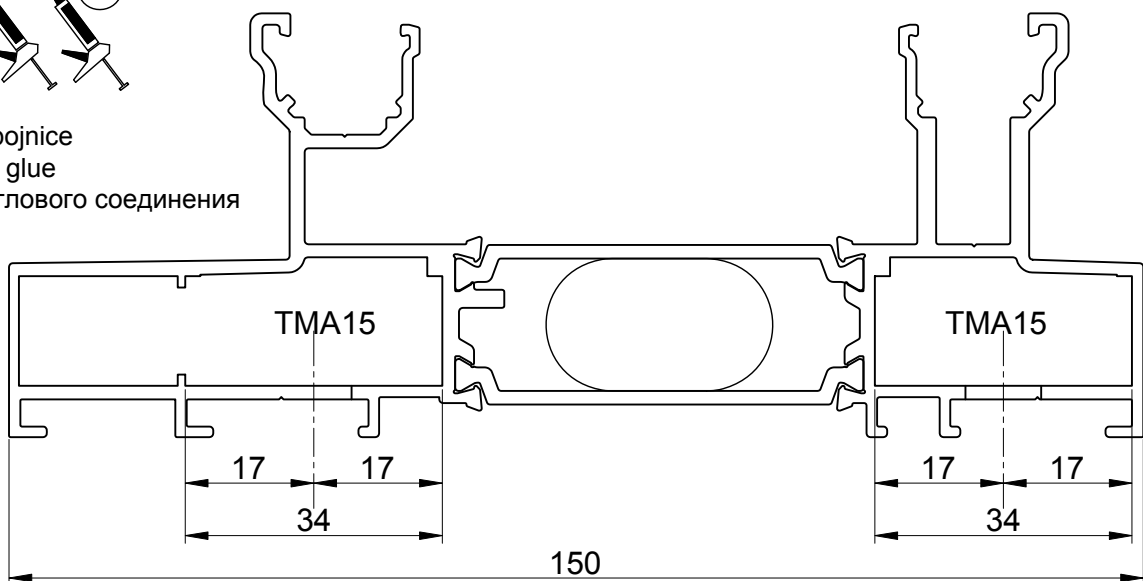
Ugaona patent spojnica
Patent corner joint
Патент угловое соединение

TMA15



1

Lepak za spojnice
Corner joint glue
Клей для углового соединения

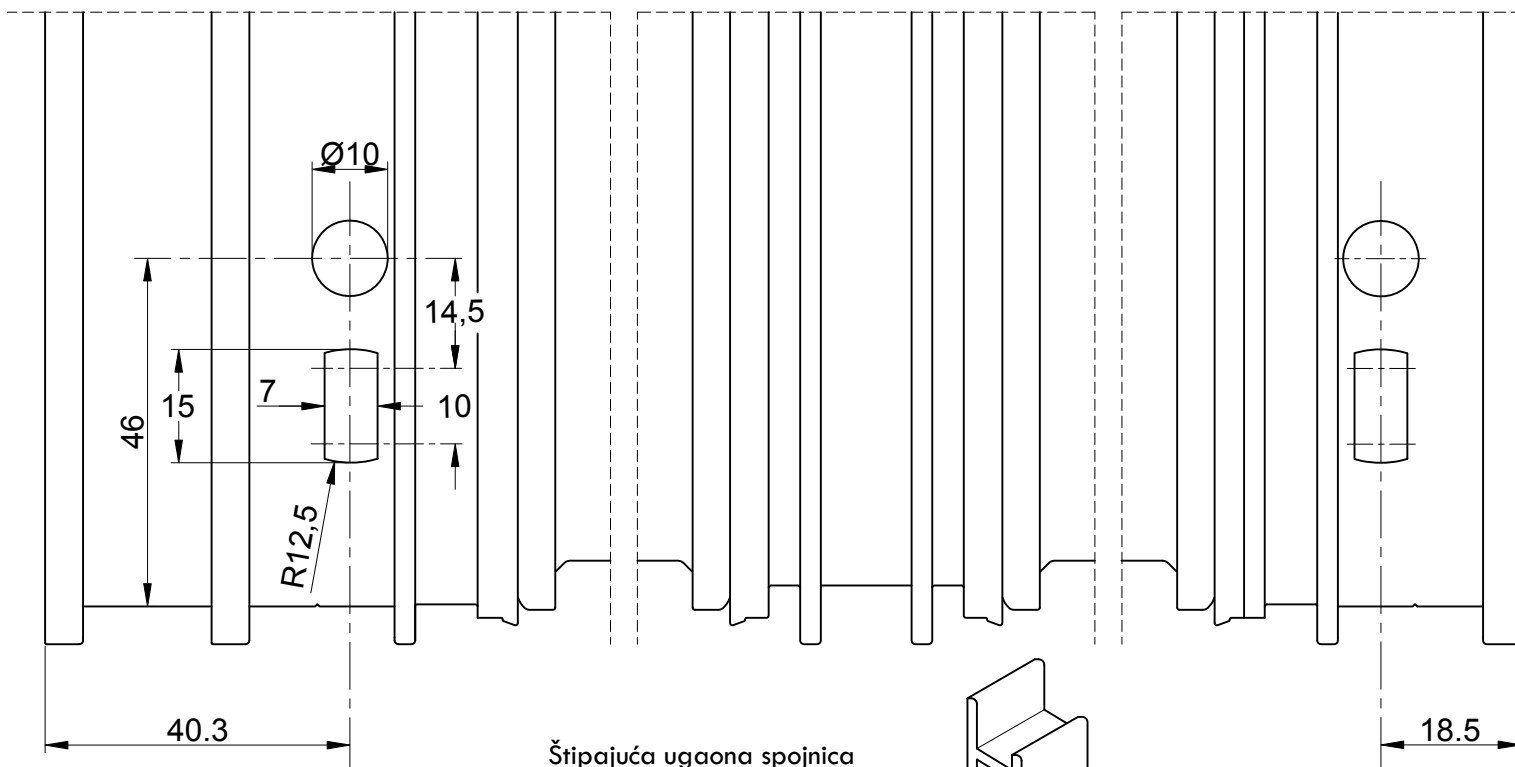


2

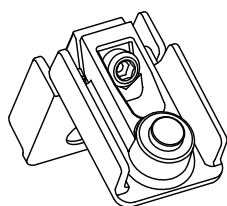
Lepak i zaptivna masa za aluminijum
Glue and sealent for aluminium
Клей и герметик для алюминия

TM3L310

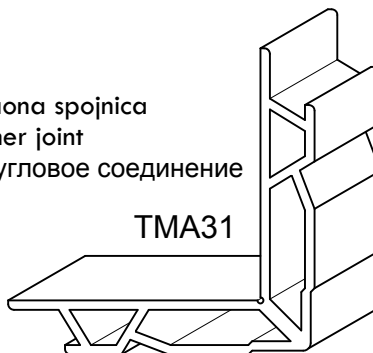
Koristiti TEHNOMARKET presu
Use TEHNOMARKET press
Использовать TEHNOMARKET пресс



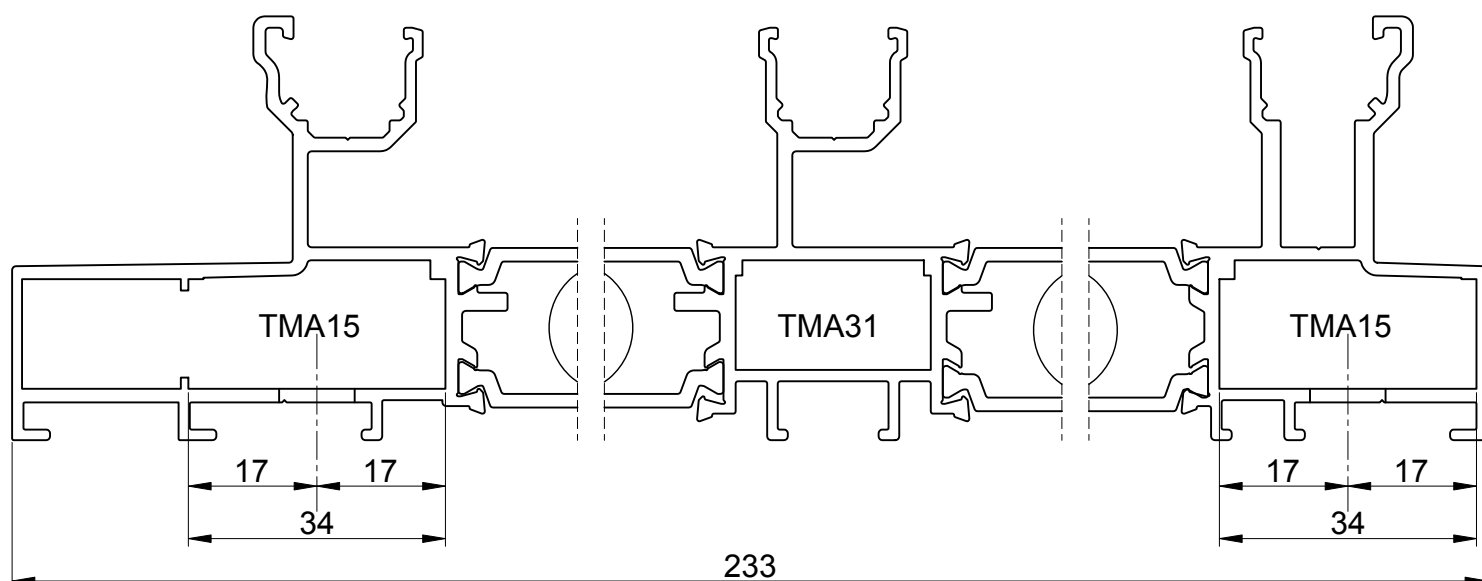
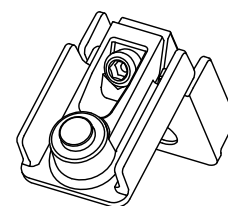
Štipajuća ugaona spojnica
Crimping corner joint
Опрессовки угловое соединение



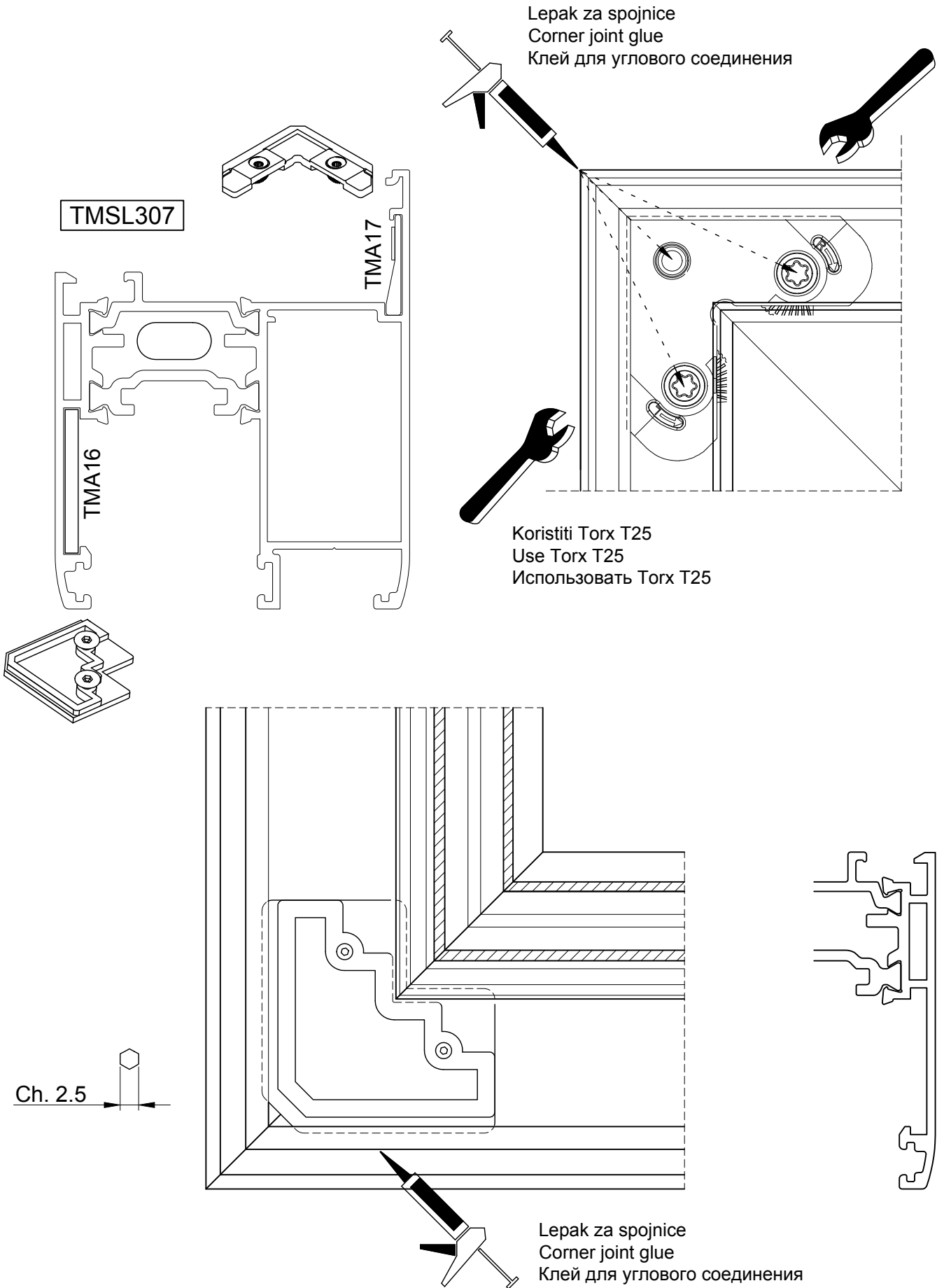
TMA15
Ugaona patent spojnica
Patent corner joint
Патент угловое соединение

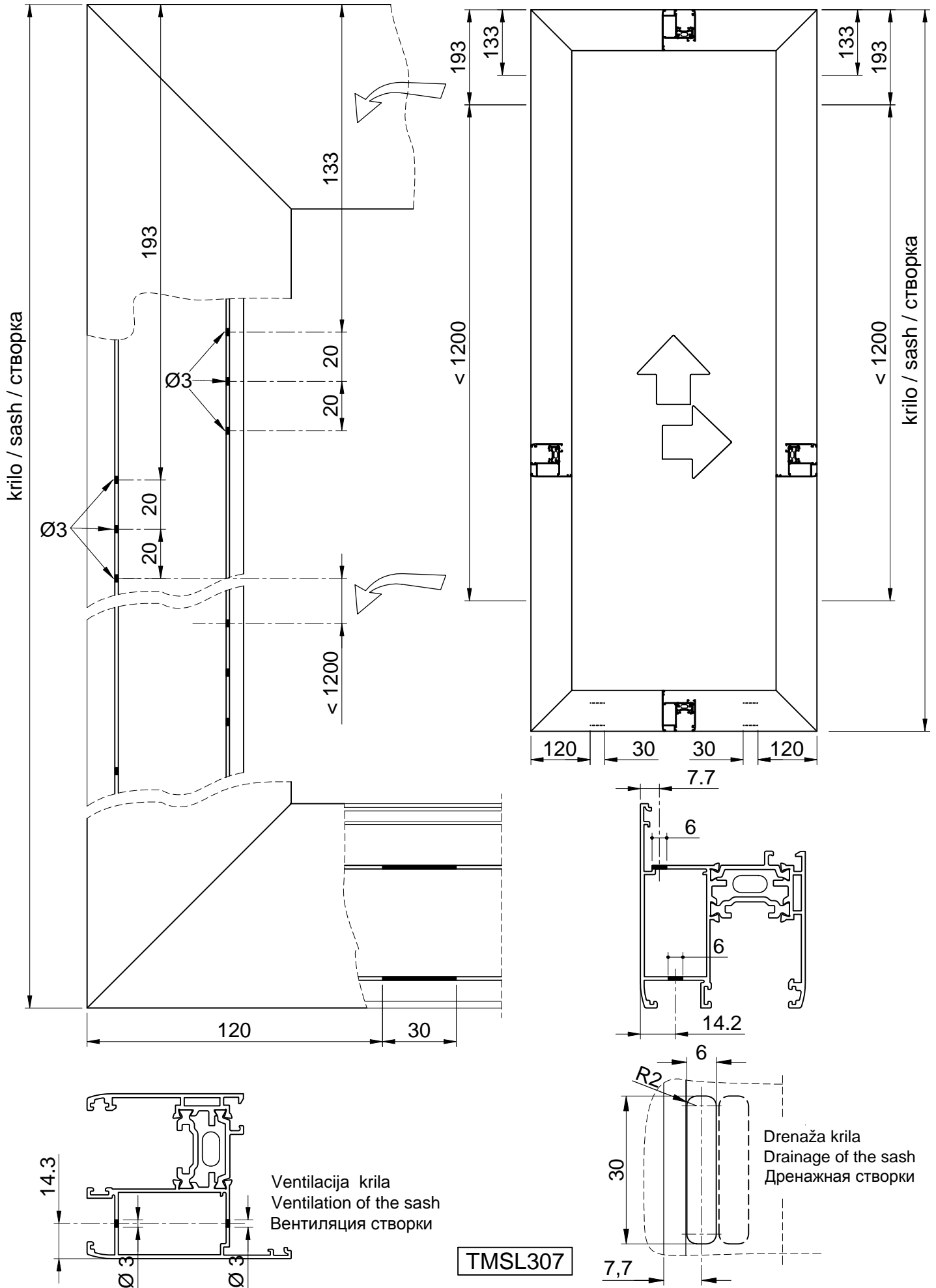


TMA31



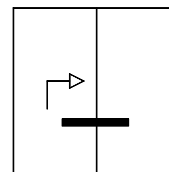
TMSSL311



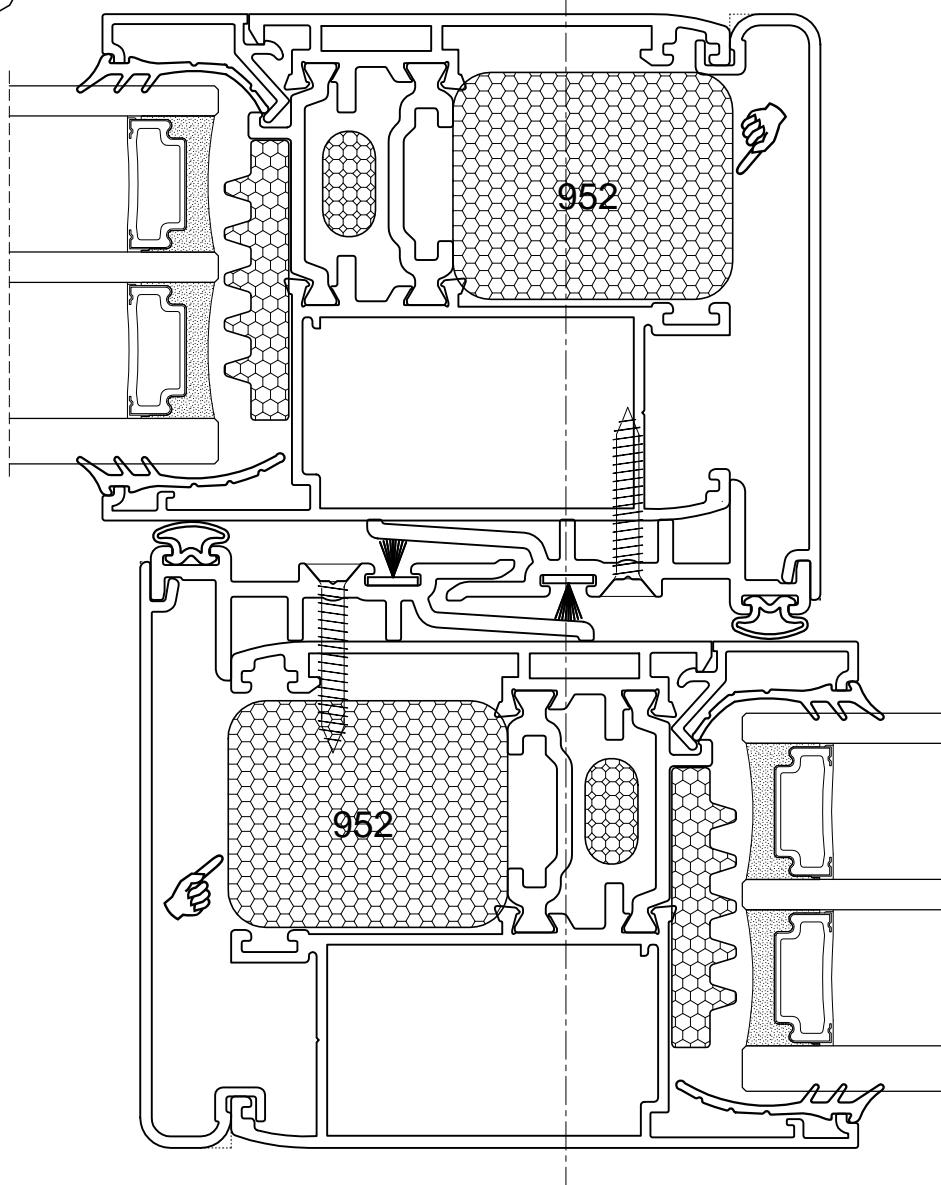




952
Penasti profil u krilu
Foam profile in sash
Пенный профиль в створке

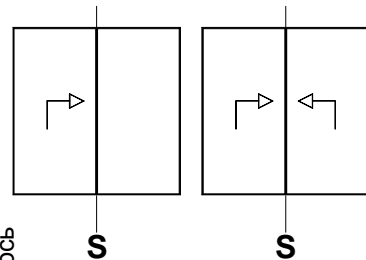


S
Sistemska osa
System axis
Системная ось



952 - Penasti profil u krilu smanjuje gubitak toplote
952 - The foam profile in the wing reduces heat loss
952 - Профиль из вспененного материала в створке снижает потери тепла

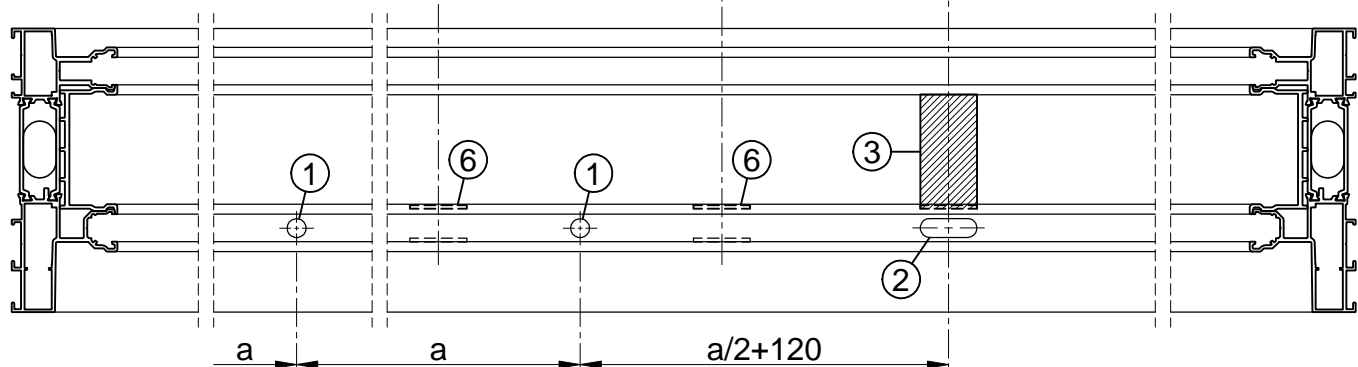
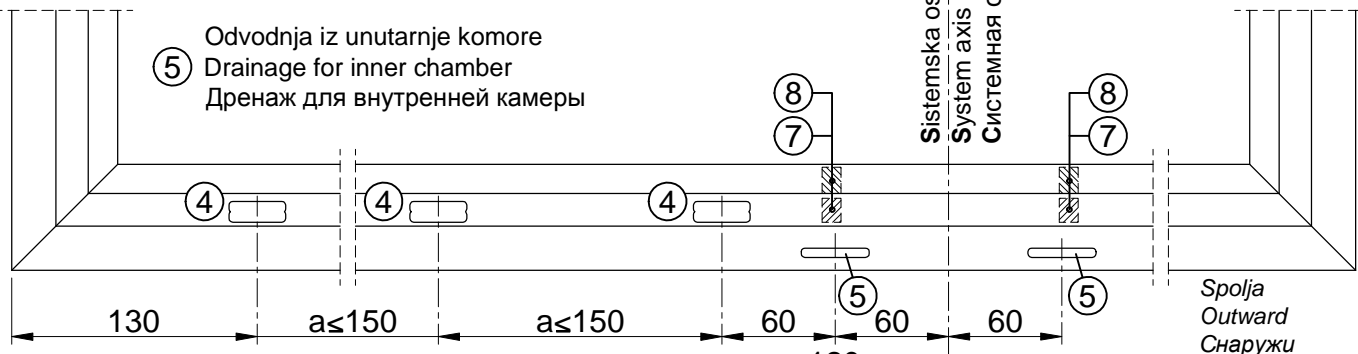
Drenaža rama TMSL310
Drainage frame TMSL310
Дренажная рама TMSL310



④ Spoljni otvor za odvodnju
Drainage frame external
Дренажная рама наружная

⑤ Odvodnja iz unutarnje komore
Drainage for inner chamber
Дренаж для внутренней камеры

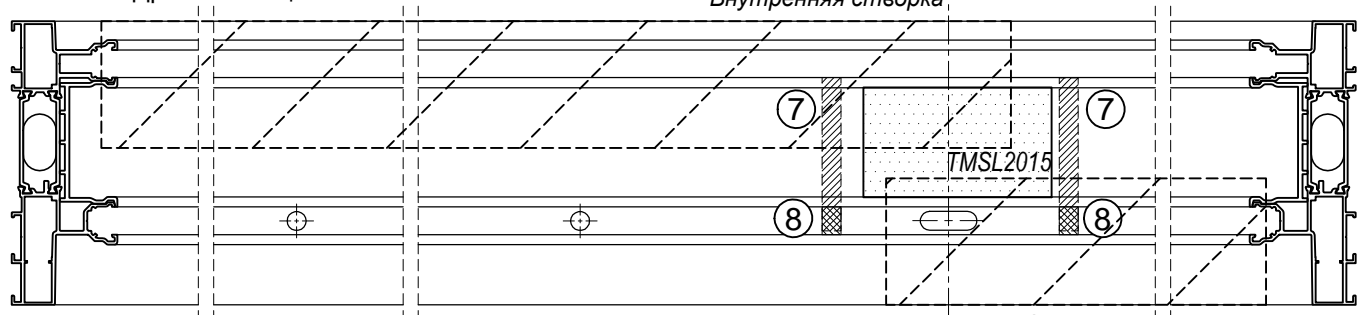
S
Sistemska osa
System axis
Системная ось



①+② Drenaža višenamenskog žleba
Drainage of multifunctional groove
Дренаж многофункциональной канавки

③+⑥ Prosecanje za drenažu na TMSL PVC3
Drainage slot on TMSL PVC3
Дренажная щель на TMSL PVC3

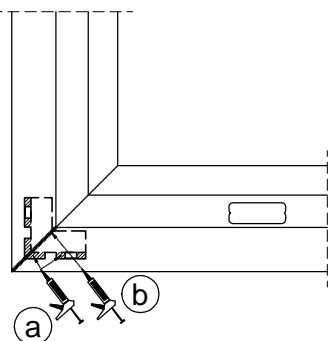
Unutrašnje krilo
Inner sash
Внутренняя створка



⑦+⑧ Zaliti K+D lepkom
Pour K+D glue
Залейте клей K+D

S
Sistemska osa
System axis
Системная ось

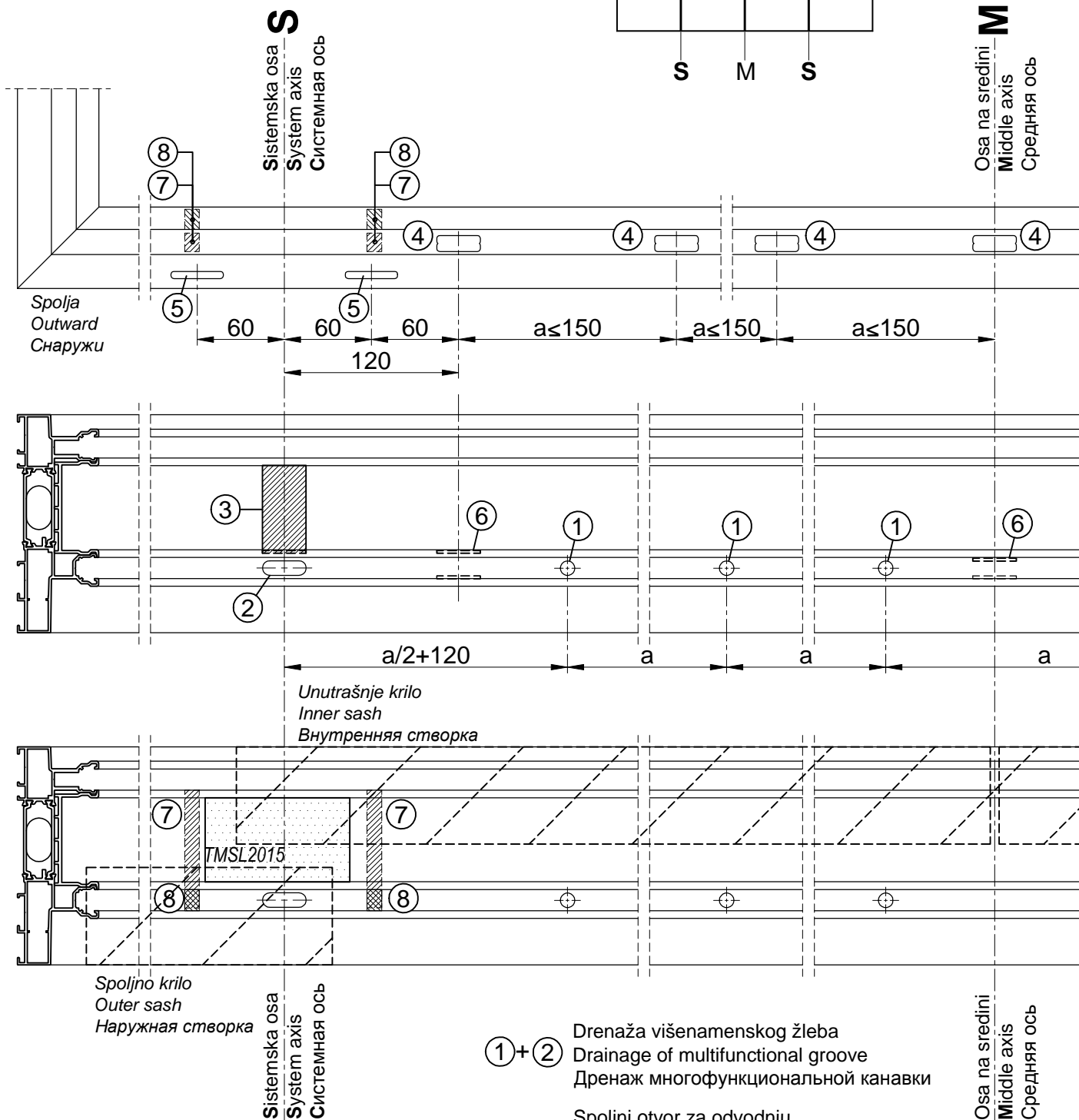
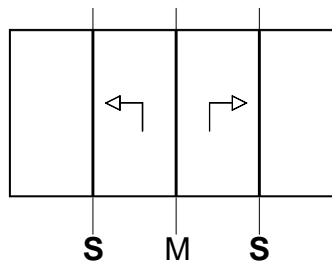
Spoljno krilo
Outer sash
Наружная створка



① Lepak za spojnice
Corner joint glue
Клей для углового соединения

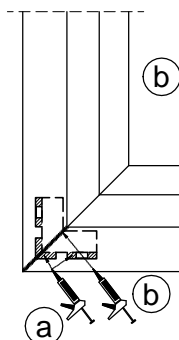
② Lepak i zaptivna masa za aluminijum
Glue and sealent for aluminium
Клей и герметик для алюминия

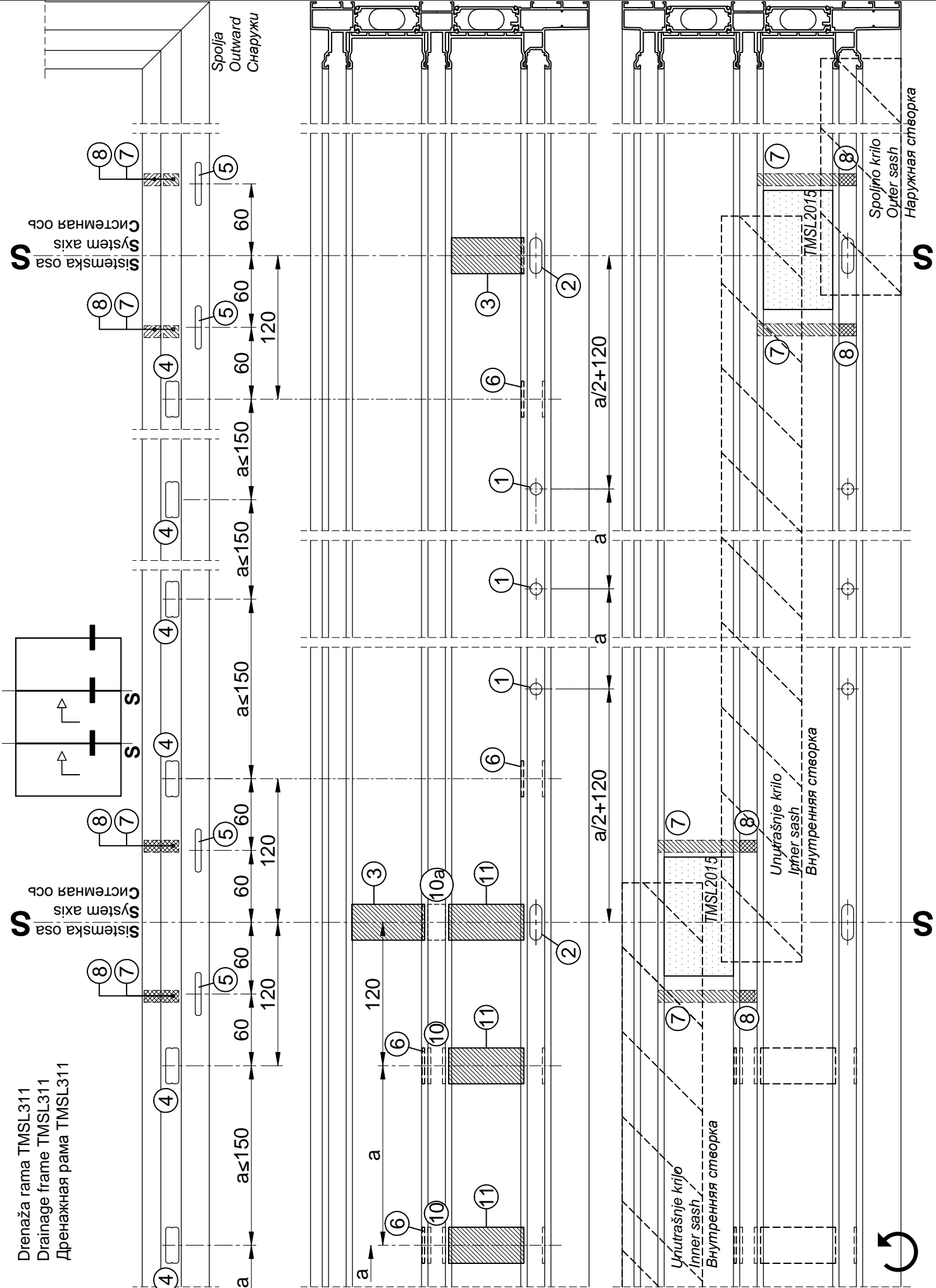
Drenaža rama TMSL310
Drainage frame TMSL310
Дренажная рама TMSL310



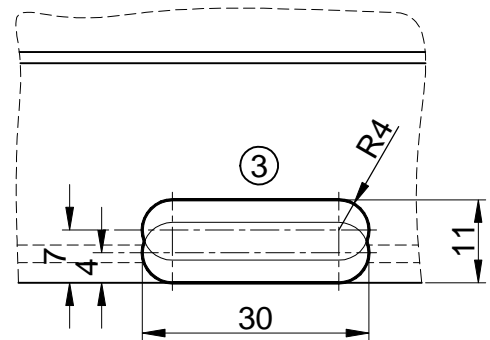
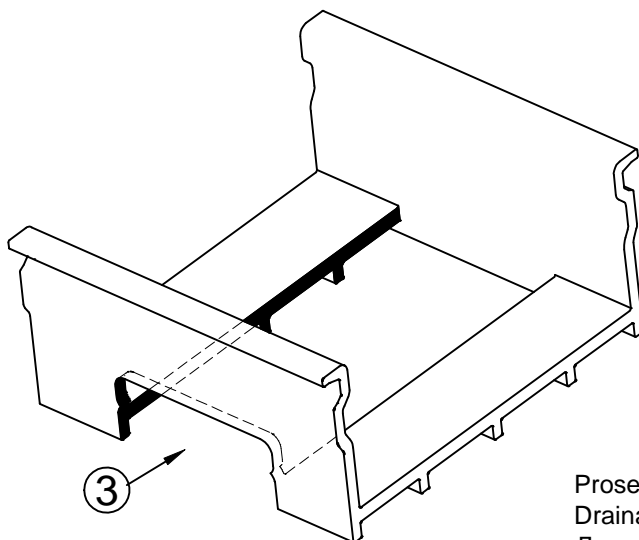
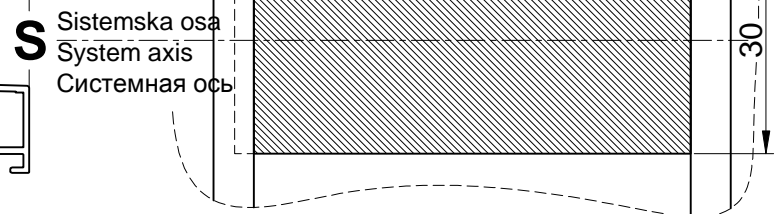
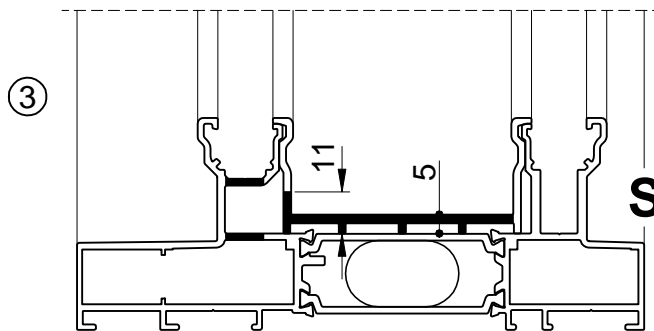
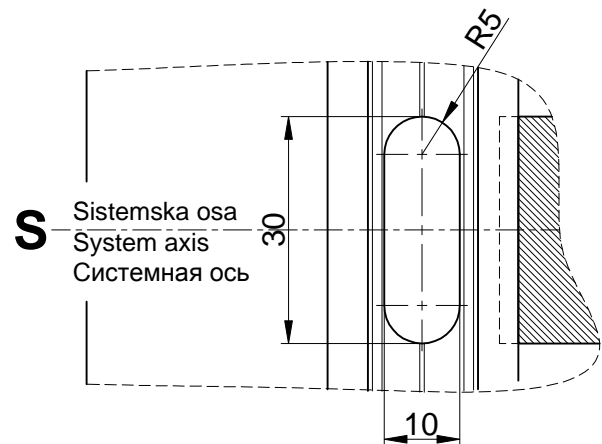
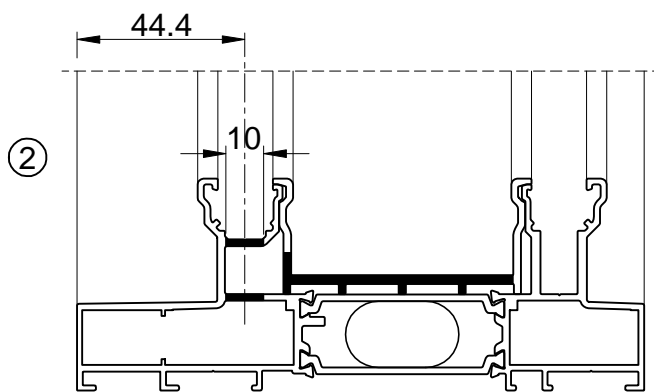
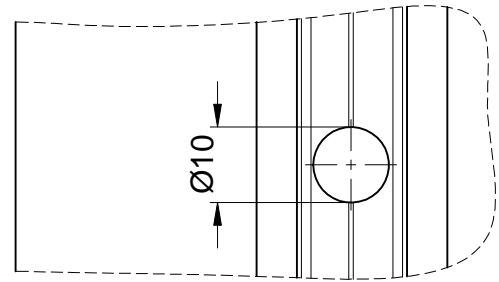
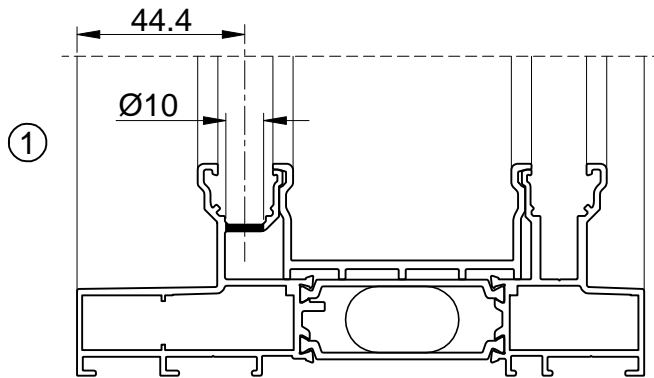
- (a) Lepak za spojnice
Corner joint glue
Клей для углового соединения
- (b) Lepak i zaptivna masa za aluminijum
Glue and sealant for aluminium
Клей и герметик для алюминия

- (1) + (2) Drenaža višenamenskog žleba
Drainage of multifunctional groove
Дренаж многофункциональной канавки
- (4) Spoljni otvor za odvodnju
Drainage frame external
Дренажная рама наружная
- (5) Odvodnja iz unutarnje komore
Drainage for inner chamber
Дренаж для внутренней камеры
- (3) + (6) Prosecanje za drenažu na TMSL PVC3
Drainage slot on TMSL PVC3
Дренажная щель на TMSL PVC3
- (7) + (8) Zaliti K+D lepkom
Pour K+D glue
Залейте клей K+D



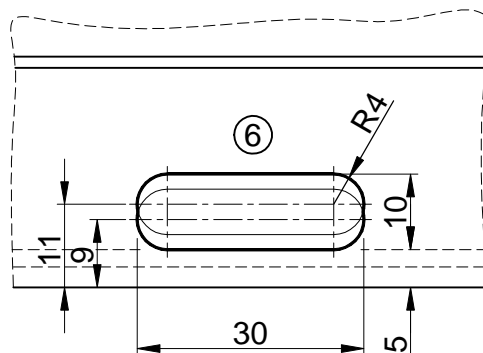
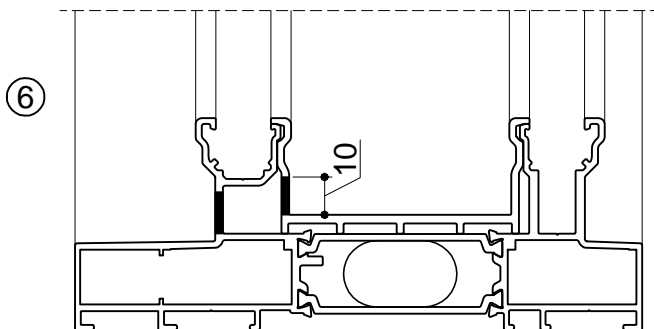
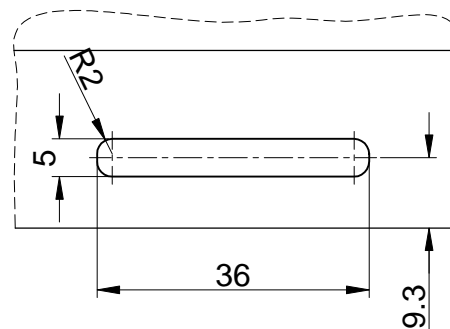
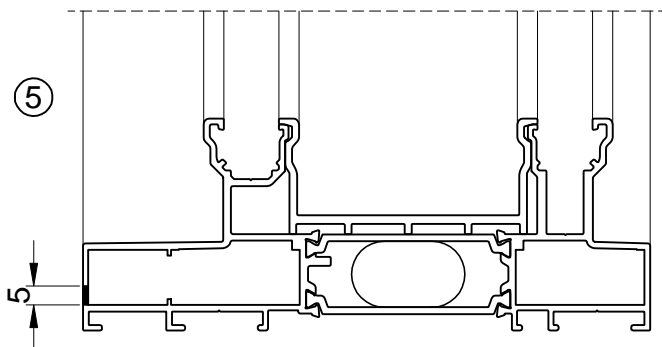
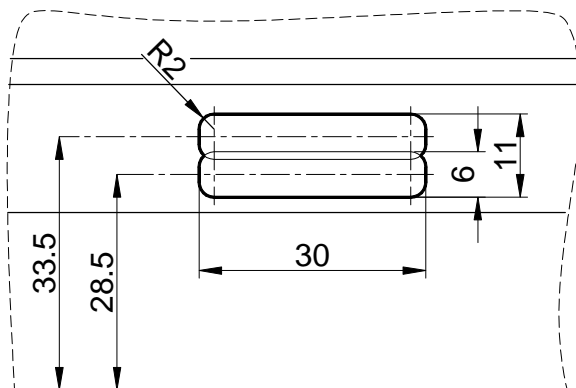
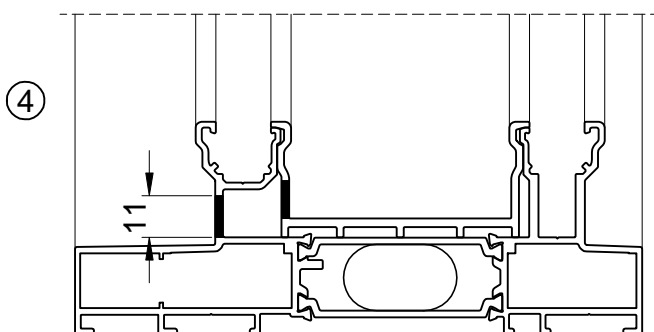


Drenaža rama TMSL310
Drainage frame TMSL310
Дренажная рама TMSL310

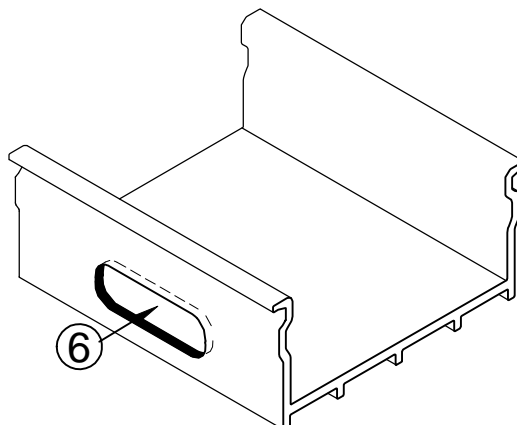


Prosecanje za drenažu na TMSL PVC3 u osi preklapanja krila
Drainage slot on TMSL PVC3 in the sash overlap axis
Дренажная щель на TMSL PVC3 в оси перекрытия

Drenaža rama TMSL310
Drainage frame TMSL310
Дренажная рама TMSL310



Prosecanje za drenažu na TMSL PVC3
Drainage slot on TMSL PVC3
Дренажная щель на TMSL PVC3

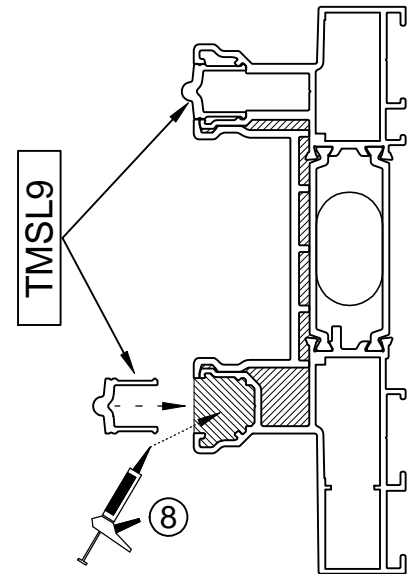
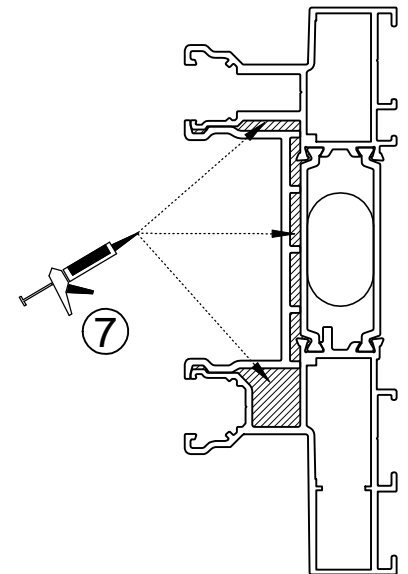
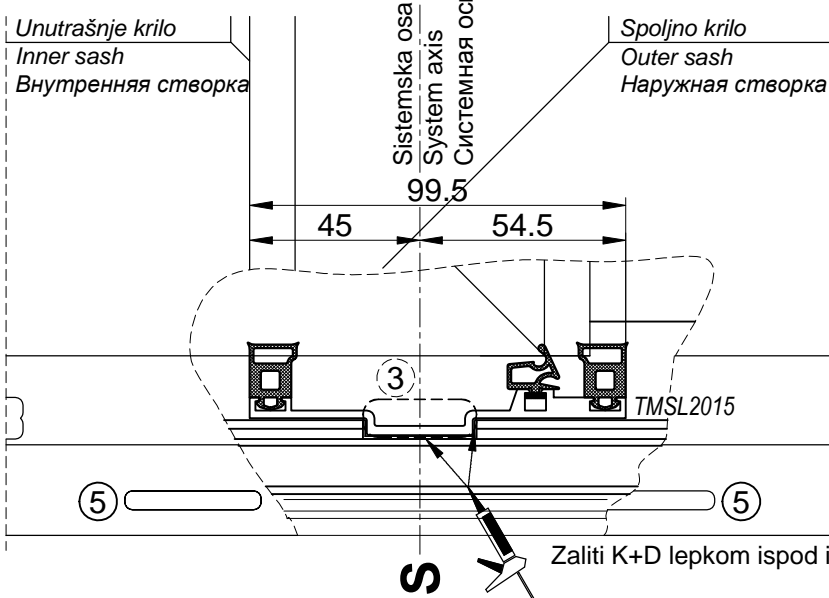
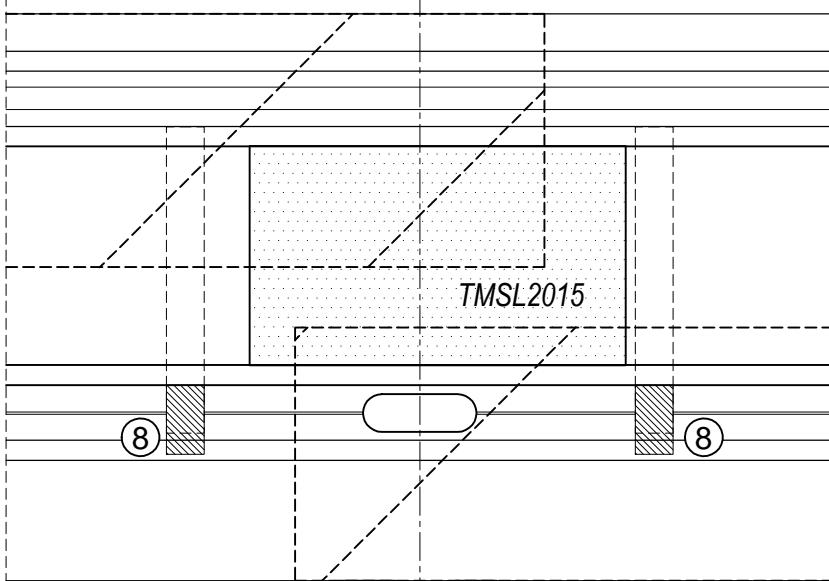
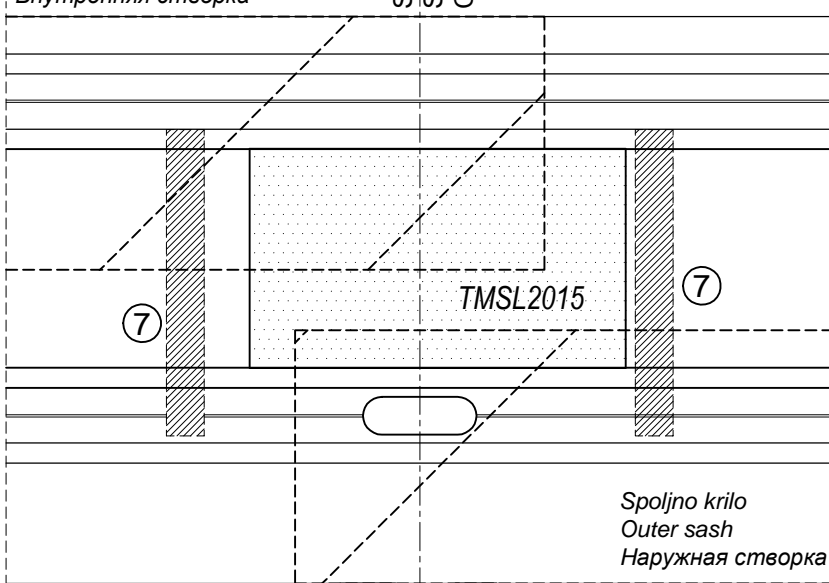


Unutrašnje krilo
Inner sash
Внутренняя створка

S
Sistemska osa
System axis
Системная ось

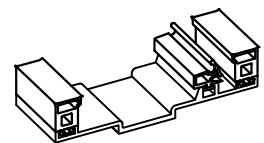
⑦+⑧

Zalivanje K+D lepkom donje horizontale oko sistemske ose
Watering with K+D glue of the lower horizontal around the system axis
Полив клеем К+Д нижней горизонтали вокруг оси системы



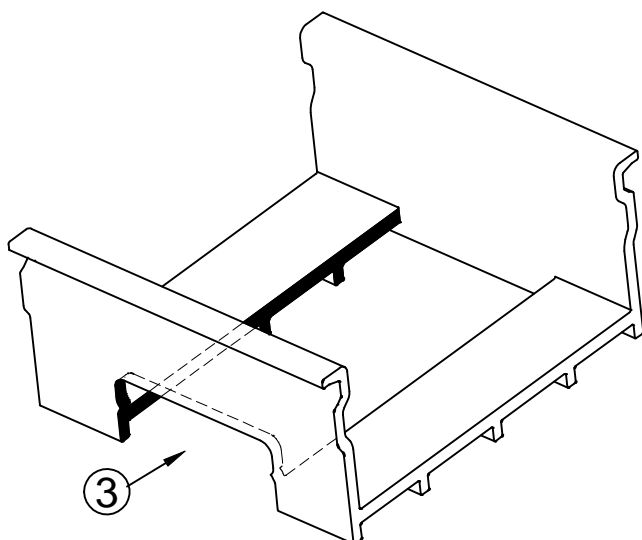
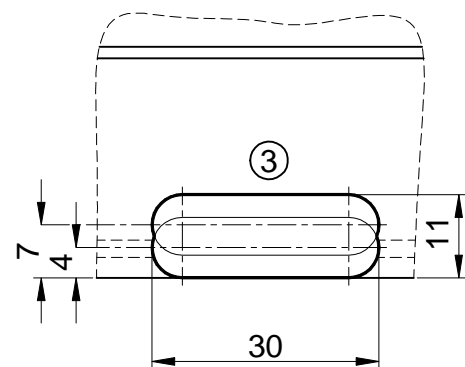
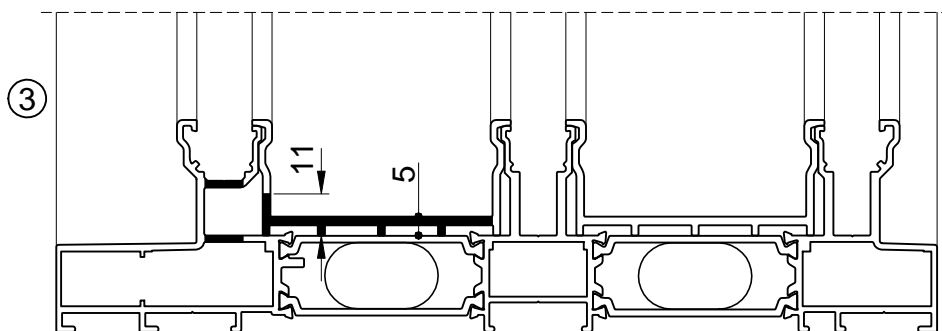
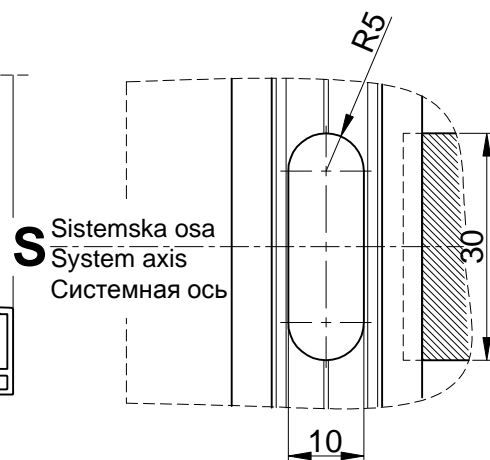
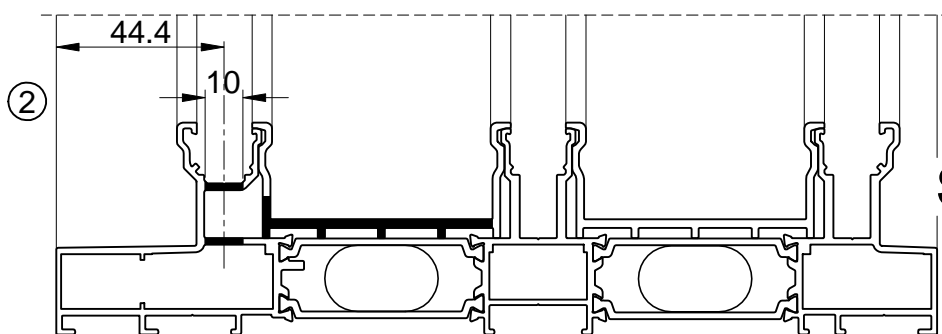
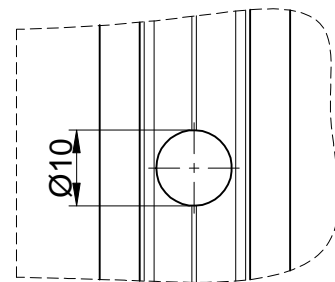
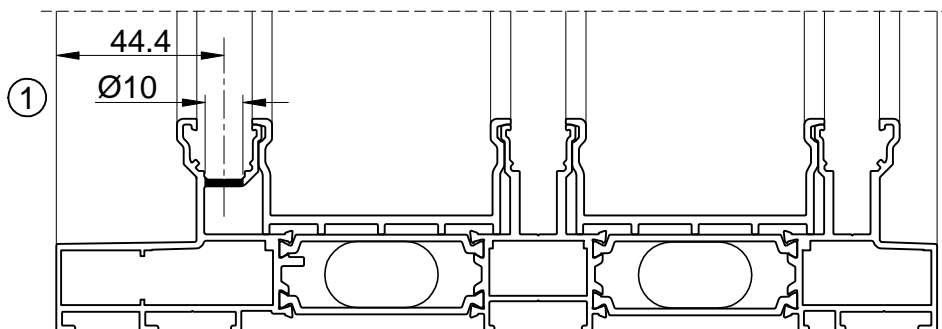
TMSL2015

Element za zaptivanje
Sealing member
Элемент для герметизации

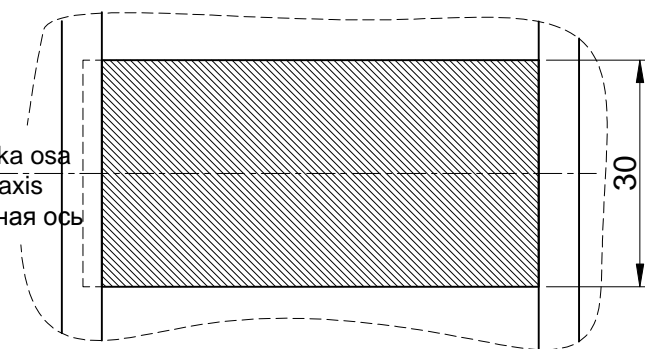


Zaliti K+D lepkom ispod i bočno/Pour K+D glue under and on the side
Залейте клей К+Д снизу и сбоку

Drenaža rama TMSL311
Drainage frame TMSL311
Дренажная рама TMSL311

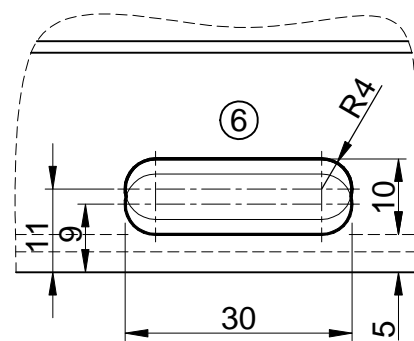
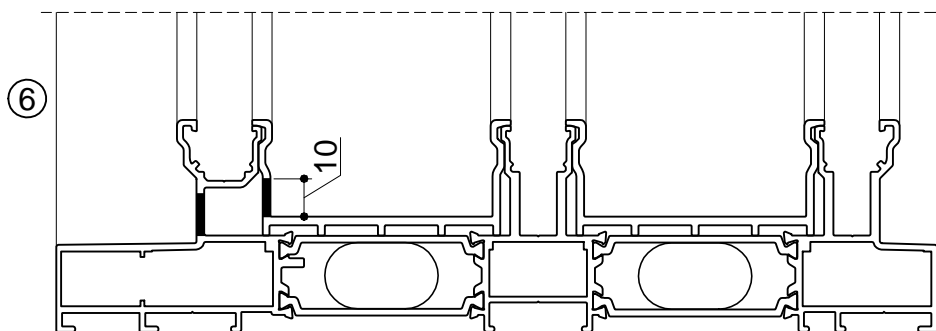
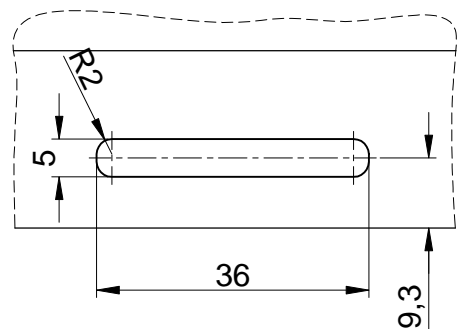
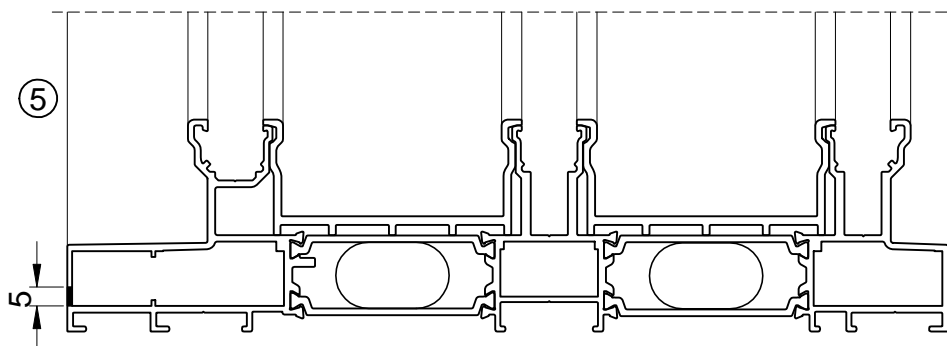
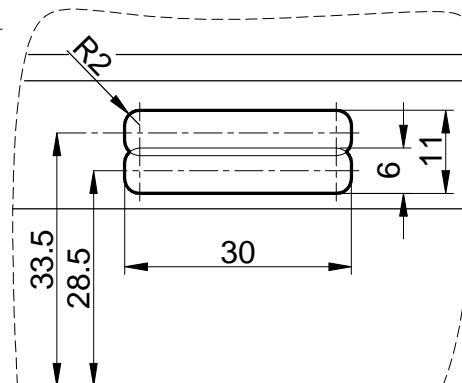
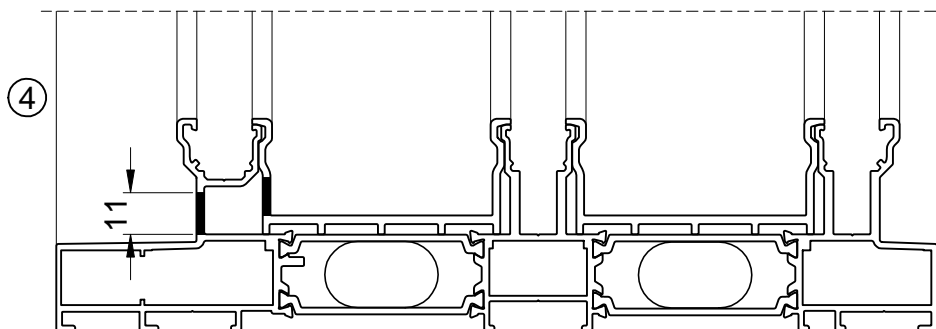


S Sistemska osa
System axis
СИСТЕМНАЯ ОСЬ

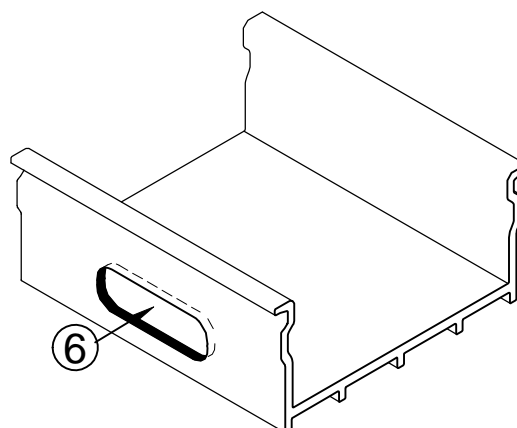


Prosecanje za drenažu na TMSL PVC3 u osi preklapanja krila
Drainage slot on TMSL PVC3 in the sash overlap axis
Дренажная щель на TMSL PVC3 в оси перекрытия

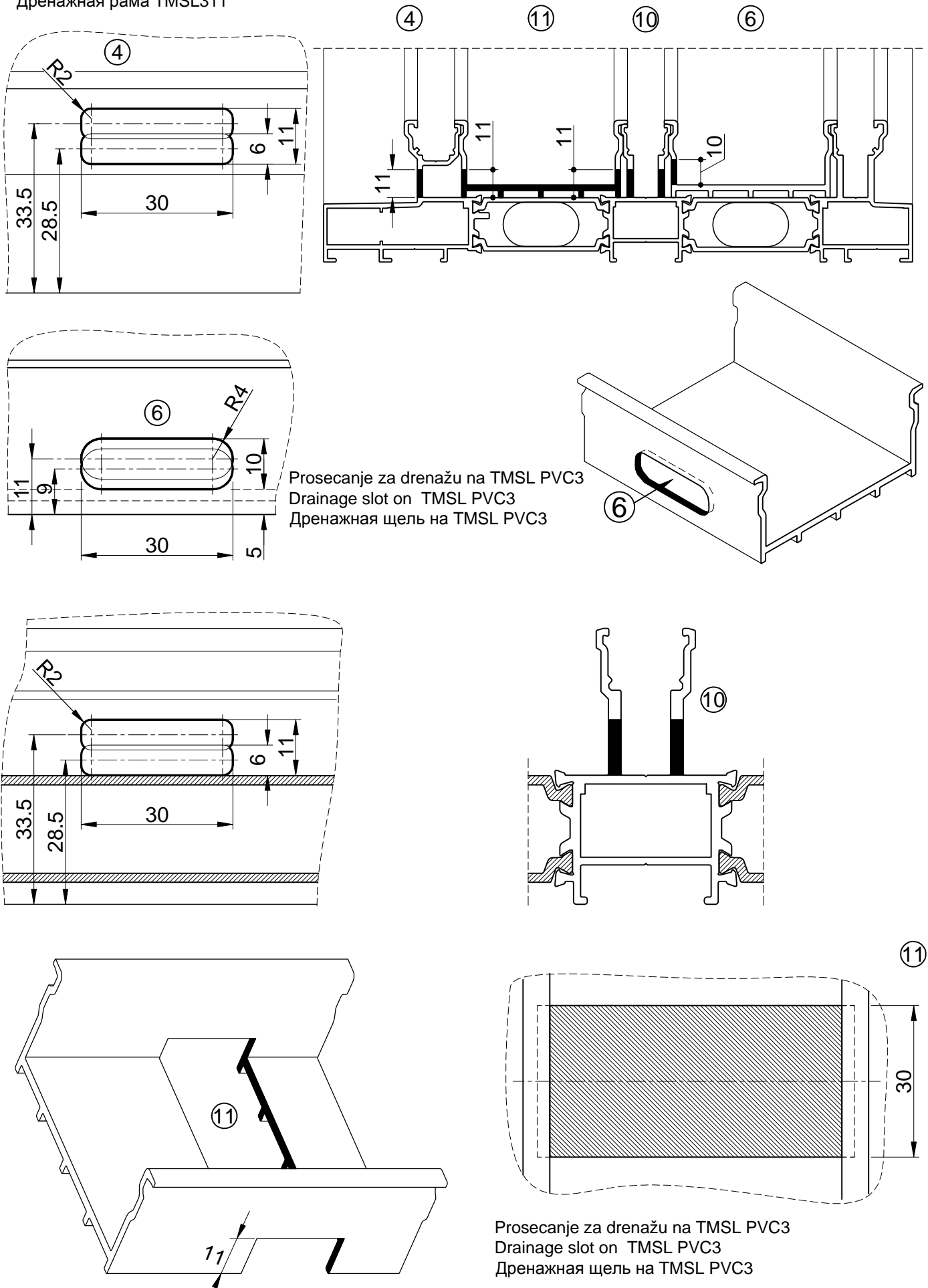
Drenaža rama TMSL311
Drainage frame TMSL311
Дренажная рама TMSL311



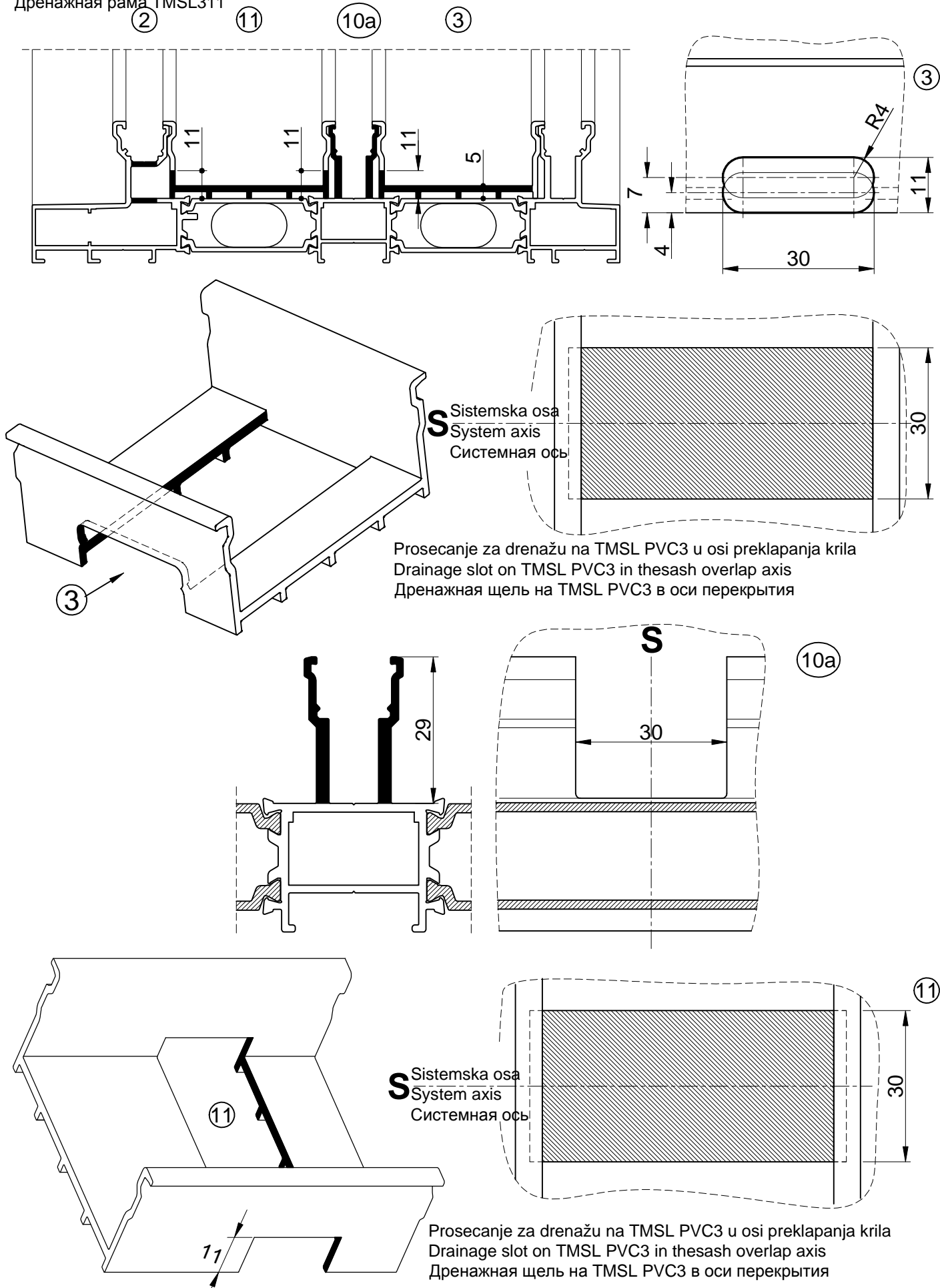
Prosecanje za drenažu na TMSL PVC3
Drainage slot on TMSL PVC3
Дренажная щель на TMSL PVC3

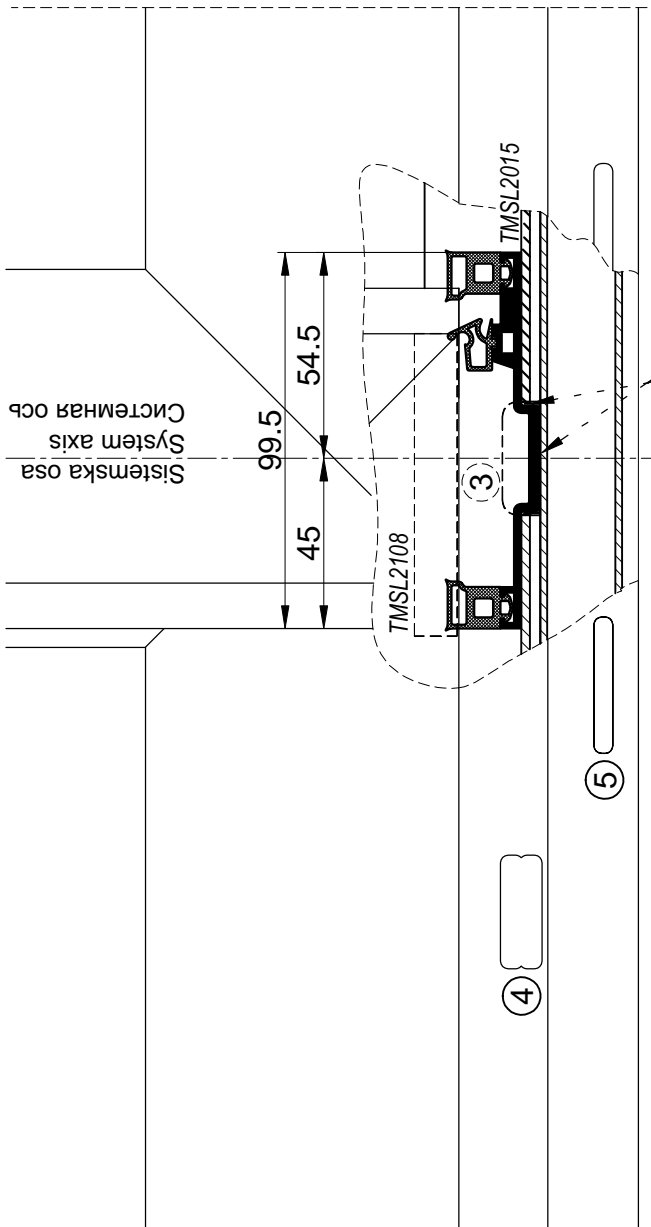


Drenaža rama TMSL311
Drainage frame TMSL311
Дренажная рама TMSL311

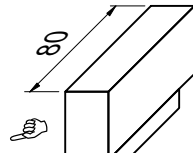
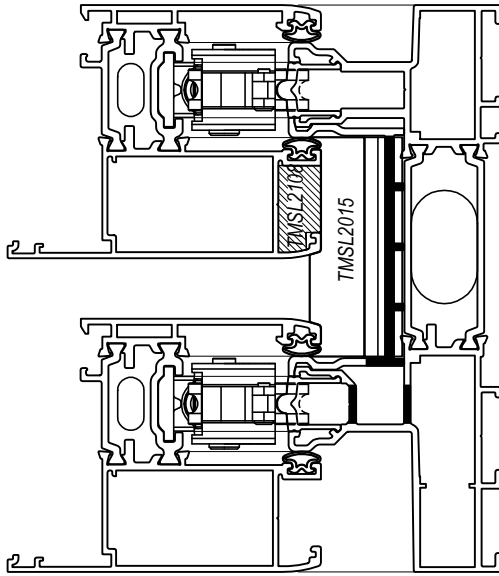
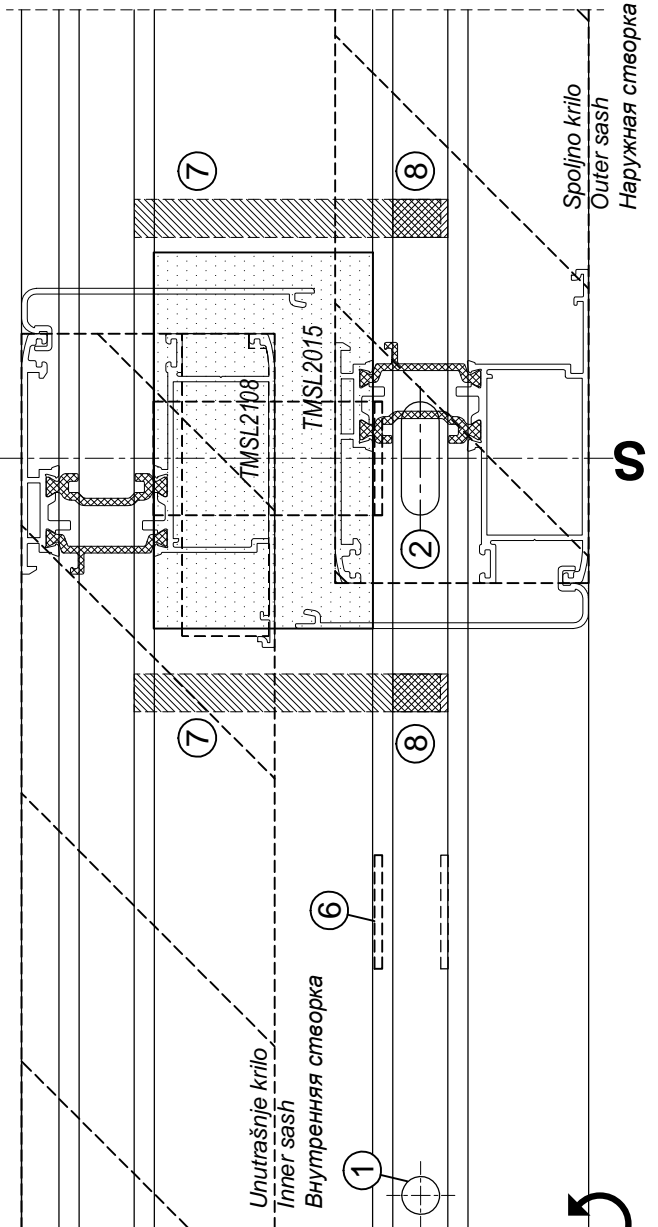


Drenaža rama TMSL311
Drainage frame TMSL311
Дренажная рама TMSL311





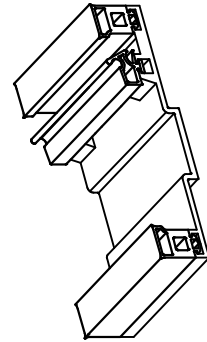
Zaliti K+D lepkom ispod i bočno
Pour K+D glue under and on the side
Залейте клей K+D снизу и сбоку



TMSL2108

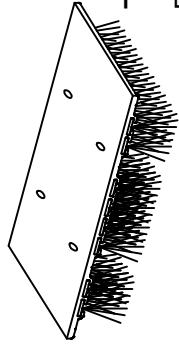
Sunder - guma
Sponge - gasket
Губка - прокладка

Za/For/Для: TMSL307



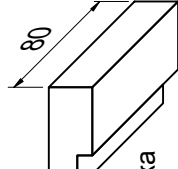
TMSL2015

Element za zaprtvanje
Sealing member
Элемент для герметизации



TMSL2018

Element za zaprtvanje
Sealing member
Элемент для герметизации

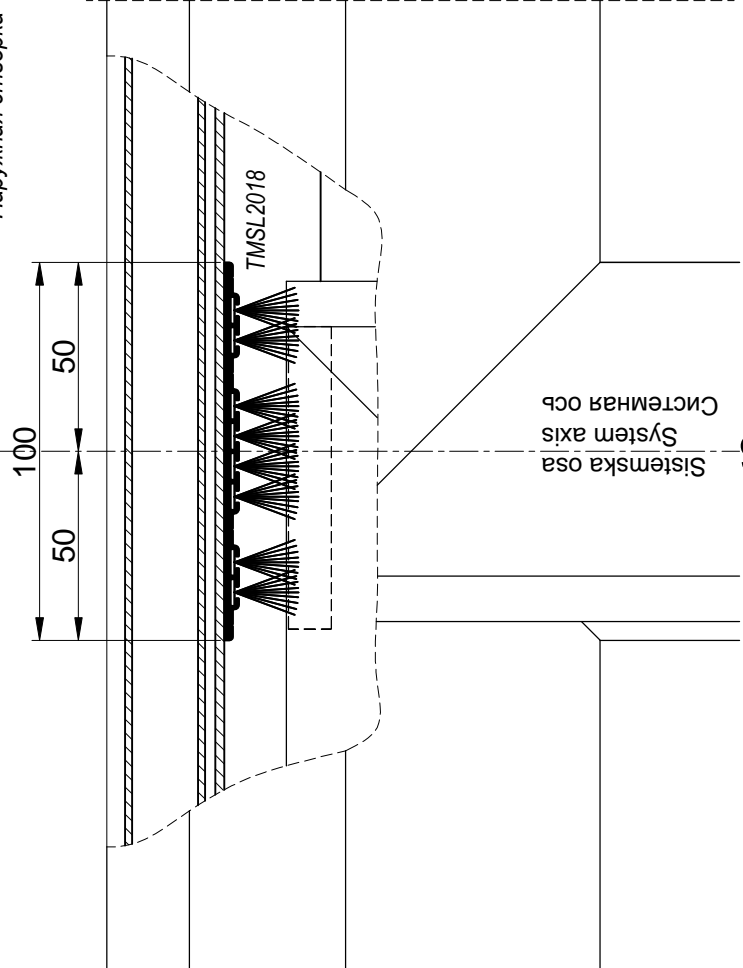
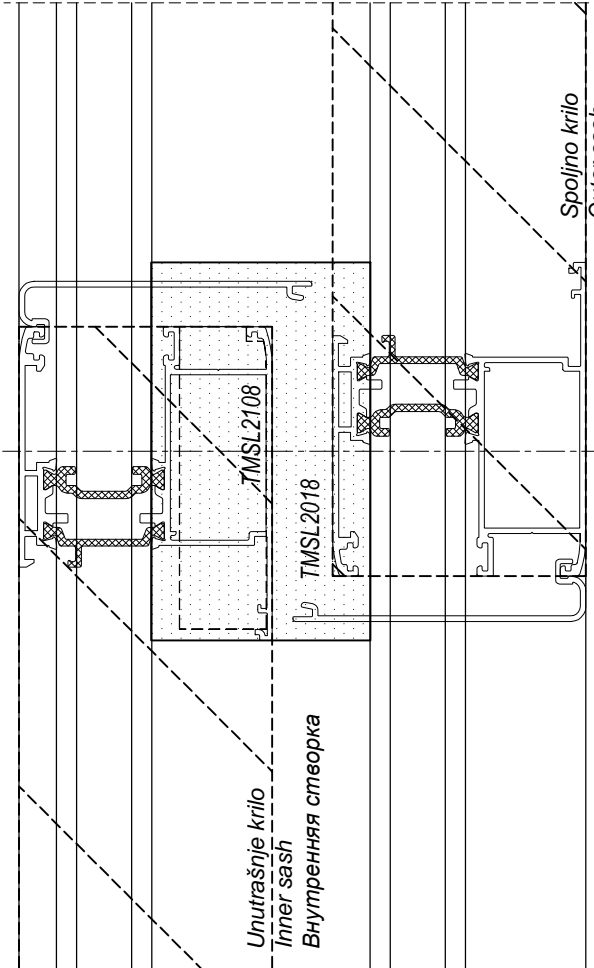
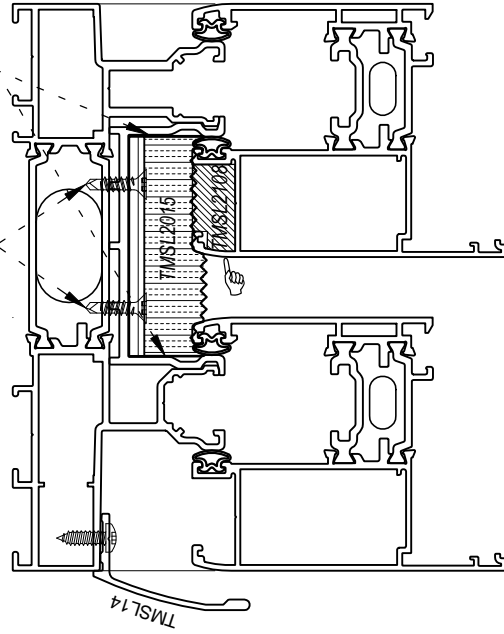


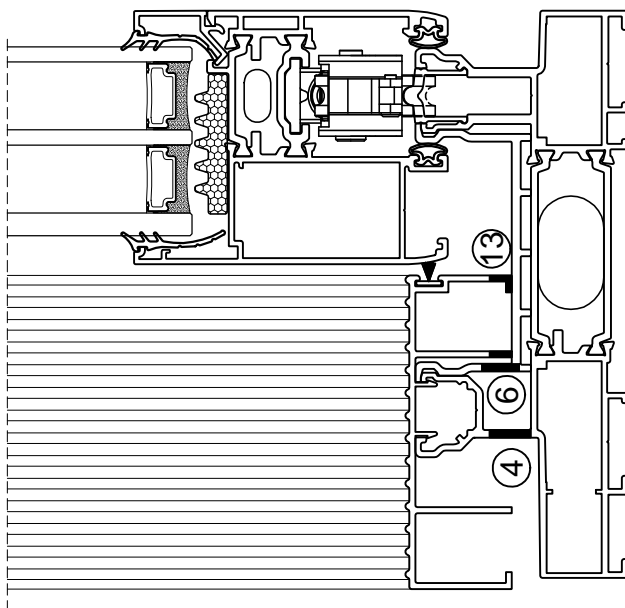
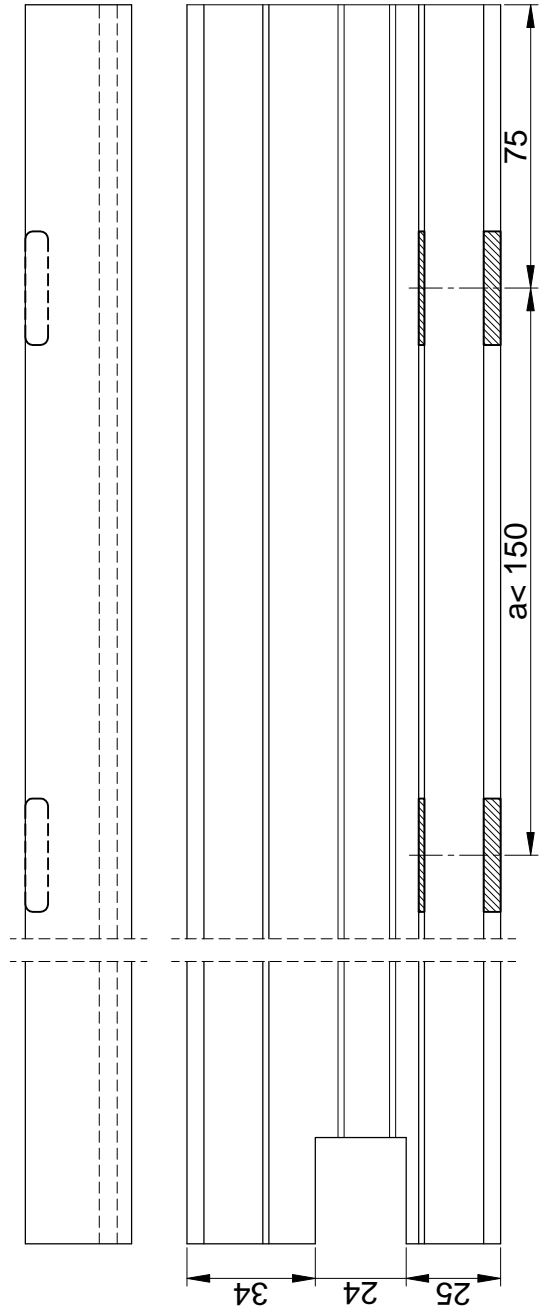
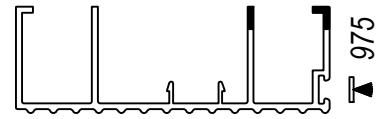
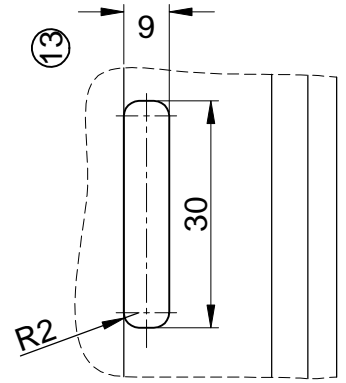
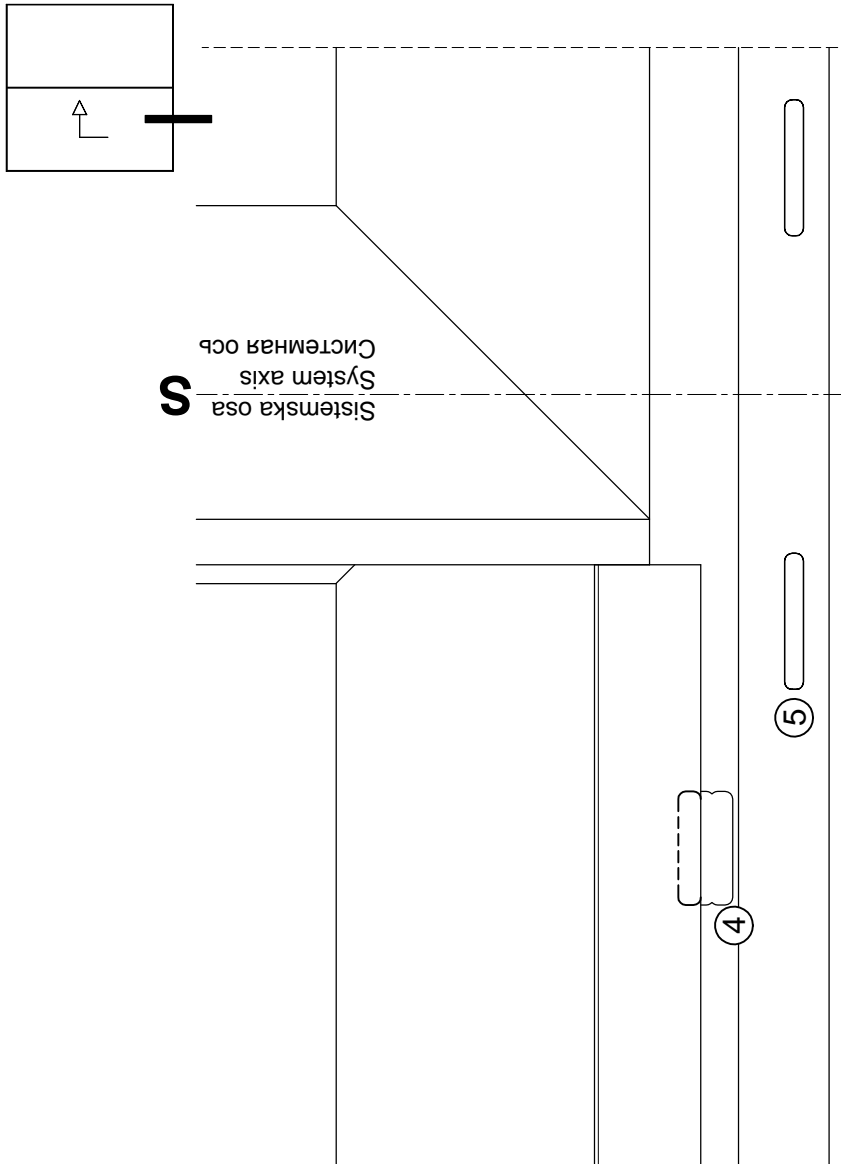
TMSL2108

Sunder - guma
Sponge - gasket
Губка - прокладка
Za/For/Для: TMSL307

Zaliti K+D lepkom
Pour K+D glue
Залейте клей K+D

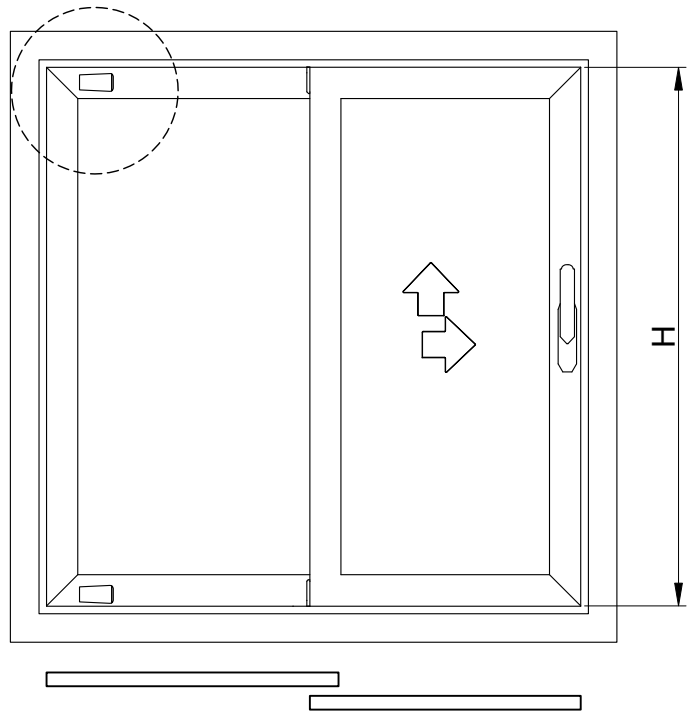
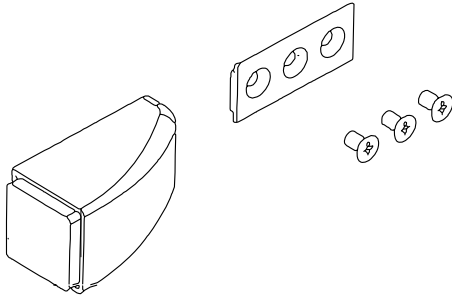
Vijak/Screw/ВИНТ
DIN 7505A 3.5x16
ком/pcs 4



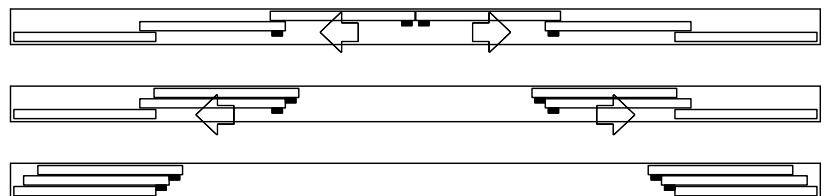
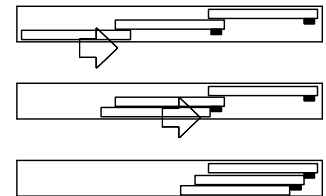
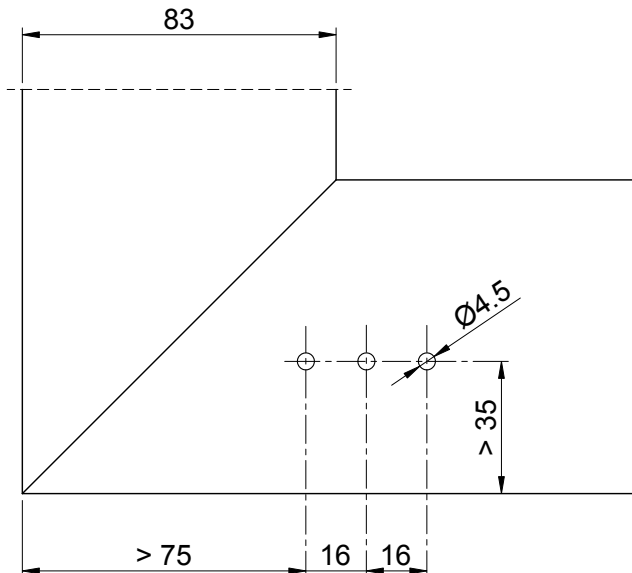
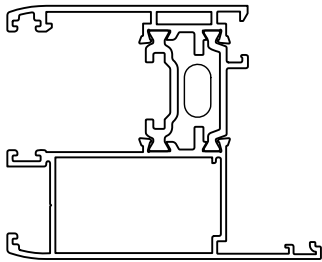


Покривач за праг TMSL54
Cover for threshold TMSL54
Покривач для порога TMSL54

⚠ dodatni kada je visina
additional when the height $H > 2400$
дополнительно, когда высота



Art	opis description описание
03978	Podrška za zaustavljanje krila Support for wing stop Поддержка остановки крыльев



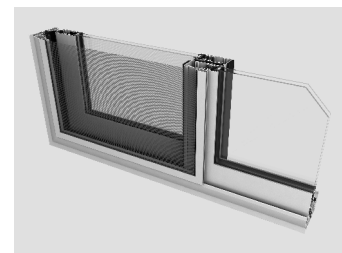
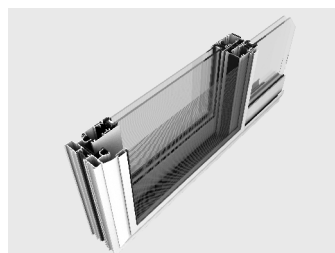
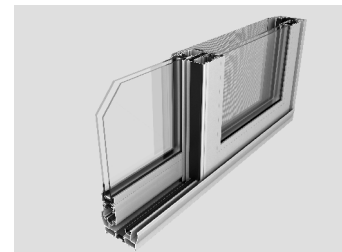
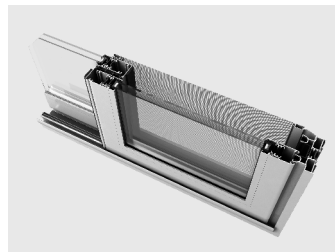
Sistem
System
Система

SLIDE T45

Sistem SLIDE T45

System SLIDE T45

Система SLIDE T45



Tehnički opis sistema

Sistem SLIDE T45 iz proizvodnog programa Tehnomarketa predstavlja aluminijumski sistem sa termičkim prekidom, koji je namenjen izradi kliznih i podizno kliznih pozicija manjih i većih dimenzija. Dizajniran je tako da bude pogodan je za stambene i poslovne prostore uz brojne različite opcije otvaranja prozora i balkonskih vrata klizanjem krila u paralelnim ravnima. Pruža mogućnost izrade elemenata sa dve ili tri šine i to u svim varijantama od dvokrilnih do šestokrilnih šema. Kao dopunsku opciju SLIDE T45 nudi i komarnik u spoljnom kliznom ramu. Otvoriva krila dubine 45mm mogu biti opremljena klasičnim kliznim ili podizno-kliznim okovom za bolje zaptivanje, lakše otvaranje i manipulaciju.

- Aluminijumski profili su proizvedeni postupkom ekstruzije u pogonima Tehnomarket-a. Sirovina za proizvodnju profila je primarna legura aluminijuma oznake AlMgSi0,5 (AA6063 i 6060) sa zateznom čvrstoćom profila od minimalno 210 KN/mm².
- Poliamidne trake (PA 6,6 sa 25% staklenih vlakana) širine 32mm međusobno spajaju spoljašnje i unutrašnje aluminijumske delove u gotove profile, a pored funkcije mehaničkog spajanja, obezbeđuju i termički prekid. Garantovana sila smicanja spoljnog i unutrašnjeg aluminijumskog profila, povezanih poliamidnim trakama, se kontroliše u toku proizvodnje.
- Osnovne profile sistema čine ram sa dve šine sa ugradnom dubinom od 106mm, ram sa tri šine od 167mm, kao i klizno krilo dubine 45mm.
- Sistem podržava dvoslojne pakete stakla i drugih ispuna u fiksnim delovima i krilima od 24mm do 28mm.
- U okviru sistema postoji mogućnost izbora između kliznog i podizno-kliznog okova renomiranog italijanskog proizvođača Giese.
- Odlično zaptivanje i sigurnost sistema nude četkice sa membranom za klizni okov ili EPDM zaptivke za podizno klizni okov.
- Sistem podržava najviše šest pokretnih krila maksimalnih dimenzija 2400x2400mm i težine do 190kg po jednom krilu.
- Opciono može biti integrisana mreža protiv komaraca ugrađena na posebnoj spoljnoj šini.

Tehnomarket SLIDE T45 is a sliding system with thermal break engineered for manufacturing of sliding and lift&slide elements from small to very large dimensions. It is designed as a modern solution for living and office spaces with numerous options for sliding windows and balcony doors. SLIDE T45 system supports both two and three sliding rails with different configurations from two to six sliding sashes. The system also features an external, sliding mosquito net as an additional option. The 45mm deep sliding sashes can be equipped with standard sliding or lift and slide hardware for better sealing, easier opening and manipulation.

- Aluminium profiles were manufactured in Tehnomarket's own extrusion factory. The raw material used is primary aluminium alloy AlMgSi0.5 (AA 6063 and AA 6060) with minimum tensile strength of 210KN/mm².
- 32mm wide Polyamide stripes (PA 6,6 with 25% glass fibers) connect inner and outer aluminium parts into finished profiles, and beside functioning as a mechanical bond they also provide a thermal break. Guaranteed shearing force for profiles connected with polyamide stripes is strictly controlled during production.
- Basic system profiles are: frame with two sliding rails and 106mm installation depth, with three sliding rails and 167mm depth and a sash profile with 45mm depth.
- System supports glass packages and other materials in fixed and sliding sashes from 24mm to 28mm.
- SLIDE T45 is compatible with both slide and lift and slide hardware set manufactured by renowned Italian manufacturer Giesse
- Excellent sealing and safety is realized through membraned brushes for sliding or EPDM gaskets for lift and slide options.
- System supports up to six sliding sashes with maximal dimension of 2400x2400 and maximal weight up to 190kg
- Optional sliding mosquito net is available on the independent outer rail

SLIDE T45

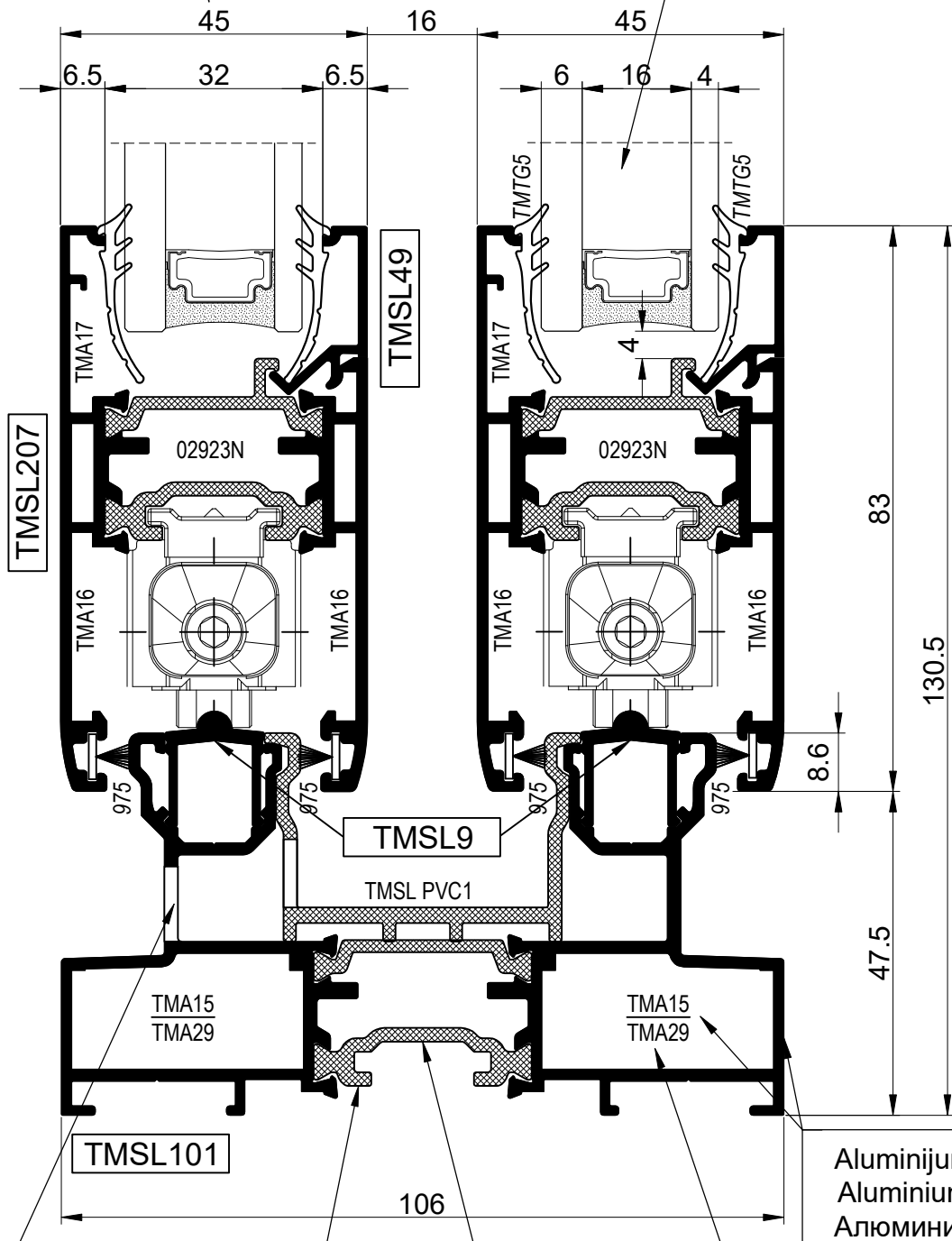
Техническое описание системы

Система SLIDE T45 из производственной программы Техномаркета представляет собой алюминиевую систему с термическим разрывом, предназначенную для изготовления скользящих и подъемно - скользящих элементов меньших и больших размеров. Система разработана так, чтобы подходить для жилых и офисных помещений с многочисленными возможностями открытия окон и балконных дверей посредством скользящих створок параллельно стенке. Оказывает возможность изготовления элементов с двумя или тремя рельсами во всех вариантах открытия, от двухстворчатых до шестистворчатых схем. Как дополнительную возможность система SLIDE T45 предлагает и москитную сетку во внешней скользящей раме. Открывающие створки глубиной 45мм могут быть оснащены классической скользящей или подъемно - скользящей рамой для лучшего уплотнения, легкого открытия и употребления.

- Алюминиевые профили изготовлены методом экструзии в производственных цехах Техномаркета. Сырьем для производства профилей является первичный алюминиевый сплав AlMgSi_{0,5} (AA6063 и 6060) с натяжной плотностью профиля минимально 210 КН/мм².
- Полиамидные полосы (ПА 6,6 с 25% стеклянных волокон) шириной 32мм взаимно соединяют внешние и внутренние алюминиевые части в готовые профили, кроме функции механического соединения, обеспечивают и тепловой перерыв. Гарантированная сила сдвига внешнего и внутреннего алюминиевых профилей, связанных полиамидными полосами, контролируется в процессе производства.
- Основные профили включают раму с двумя рельсами, со встраиваемой глубиной 106 мм и раму с тремя рельсами 167 мм, а также и скользящую створку глубиной 45 мм
- Система поддерживает двухслойные пакеты стекла и других наполнений в фиксированных частях и створках от 24мм до 28 мм
- В системе существует возможность выбора между скользящей и подъемно - скользящей рамы известного итальянского производителя Giesse.
- Отличную герметизацию и надежность системы предлагают щетки с мембраной для скользящей рамы или EPDM уплотнения для подъемно - скользящей рамы, с центральным замком при помощи специально профилированного полиамидного профиля
- Система поддерживает до шести подвижных створок максимальных размеров 2400 x 2400мм и весом до 190 кг на одну створку
- Опционально может быть установлена москитная сетка от комаров на отдельном внешнем рельсе.

Identifikacija sistema
System identification
Система идентификации

Ispuna 24mm-28mm
Glass thickness 24mm-28mm
Толщина стеклопакета 24мм-28мм

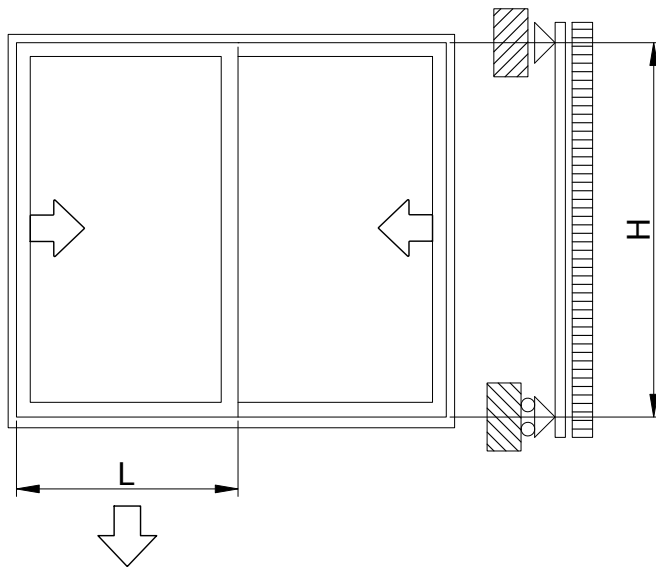


Drenažna komora
Drainage chamber
Дренажная камера

Poliamid 6.6
Polyamide 6.6
Полиамид 6.6

Spajanje u svim komorama
Connection in all chambers
Подключения всех камер

Termički prekid
Thermal break
Тепловой разрыв



max. 190kg

H/L = max. 2,5

L = max 2400mm ÷ min 340mm

H = max 2400mm ÷ min 610mm

MOMENT INERCIJE UMANJITI UZIMAJUĆI U OBZIR KOEFICIJENT ELASTIČNOSTI KOMPOZITA

Moment of inertia lessen by taking into account the coefficient of elasticity of the composite

Момент инерции уменьшить с учетом коэффициента упругости композита

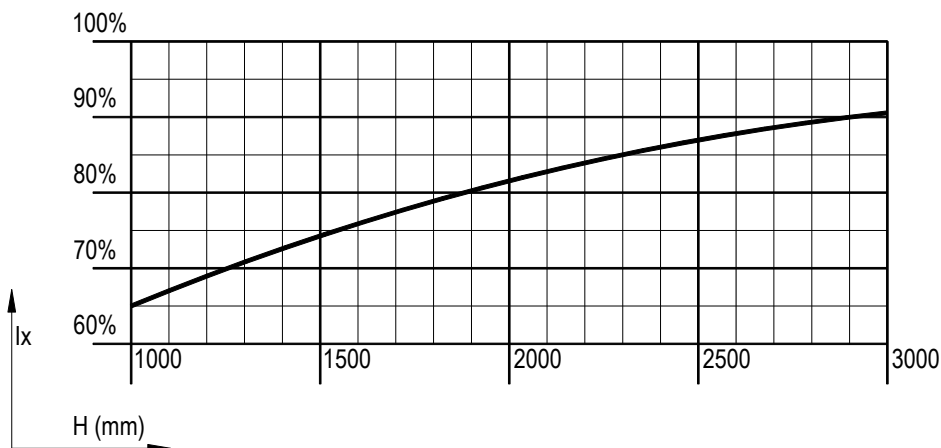
EN 12210
f doz = L/200 max. 15mm

MONTAŽA SA OSLONCEM U DVE TAČKE
Two point support
Монтаж опираясь на двух точках

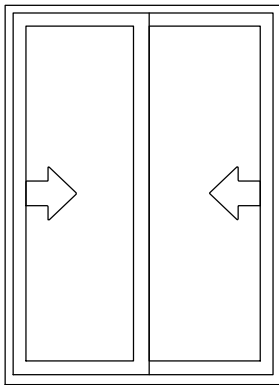
$$f \max = \frac{5}{384} \times \frac{qLH^4}{EI} \leq f \text{ doz.}$$

$$\sigma \max = \frac{1}{8} \times \frac{qLH^2}{W} \leq \sigma \text{ doz.}$$

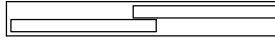
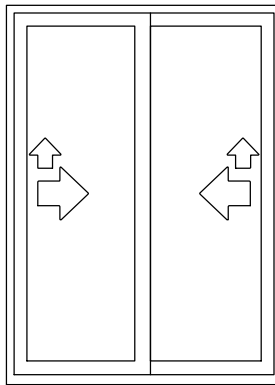
H	VERTIKALNI MEĐUOSOVINSKI RASPON <i>Axial spacing - vertical</i> Осевое расстояние по вертикали	cm
L	HORIZONTALNI MEĐUOSOVINSKI RASPON <i>Axial spacing - horizontal</i> Осевое расстояние по горизонтали	cm
q	OPTEREĆENJE <i>loading</i> Нагрузка	N/cm ²
E	MODUL ELASTIČNOSTI ALUMINIJUMA, <i>Aluminium modulus of elasticity</i> Модуль упругости алюминия	7000000 N/cm
I	MOMENT INERCIJE <i>Moment of inertia</i> Момент инерции	cm ⁴
W	OTPORNI MOMENT <i>Modulus of section</i> Модуль сопротивления раздела	cm ³
f max	MAKSIMALNI UGIB <i>Max. deflection</i> Максимальное отклонение	cm
σ max	MAKSIMALAN NAPON <i>Max. pressure</i> Максимальное напряжение	N/cm ²
f doz.	MAKSIMALNI DOZVOLJENI UGIB <i>Max. allowed deflection</i> Максимально допустимое отклонение	cm
σ doz.	MAKSIMALAN DOZVOLJENI NAPON <i>Max. allowed pressure</i> Максимальное допустимое напряжение	N/cm ²



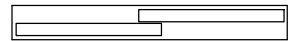
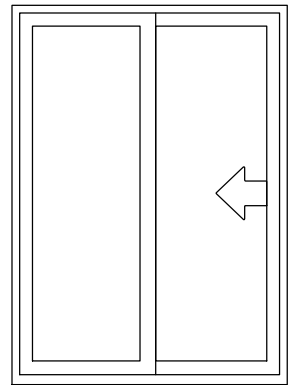
Tip
Type
Тип **1**



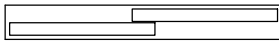
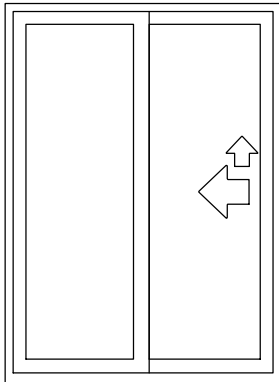
Tip
Type
Тип **2**



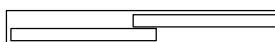
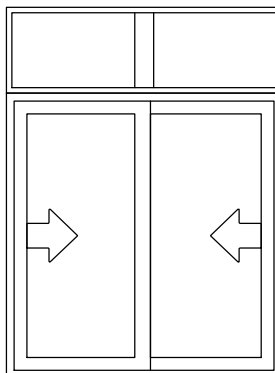
Tip
Type
Тип **3**



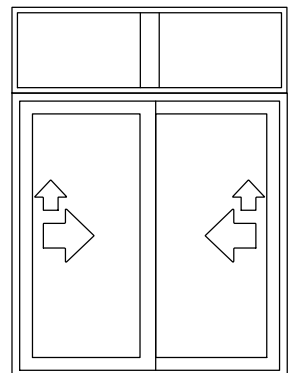
Tip
Type
Тип **4**



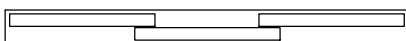
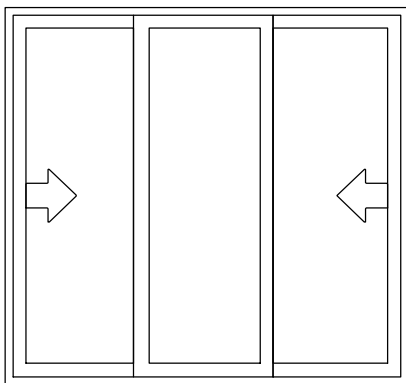
Tip
Type
Тип **5**



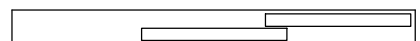
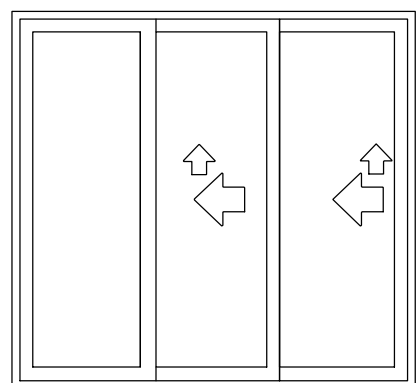
Tip
Type
Тип **6**



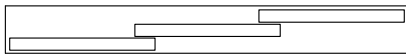
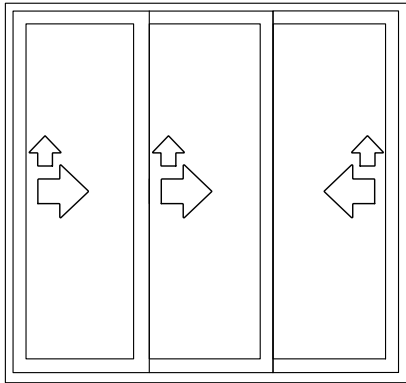
Tip
Type
Тип **7**



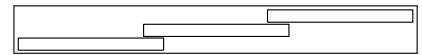
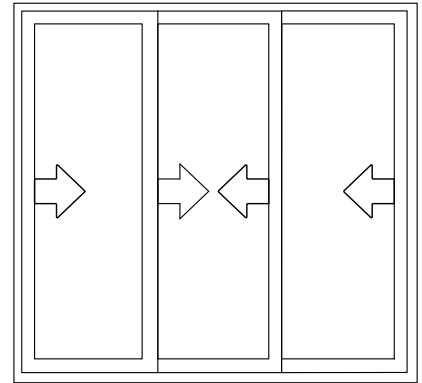
Tip
Type
Тип **8**



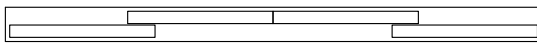
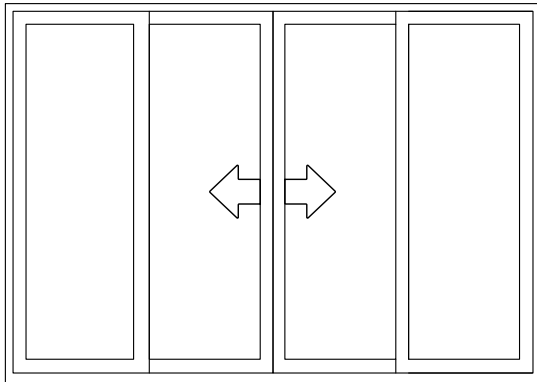
Tip
Type
Тип **9**



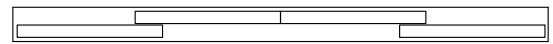
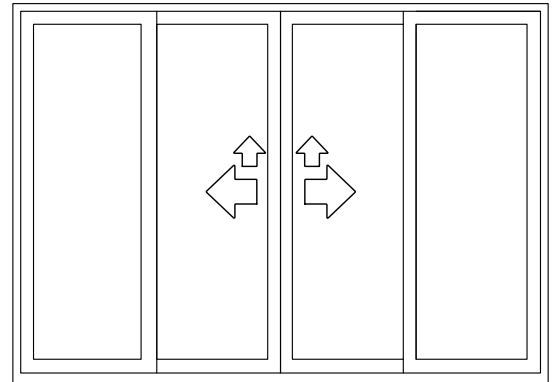
Tip
Type
Тип **10**



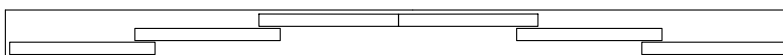
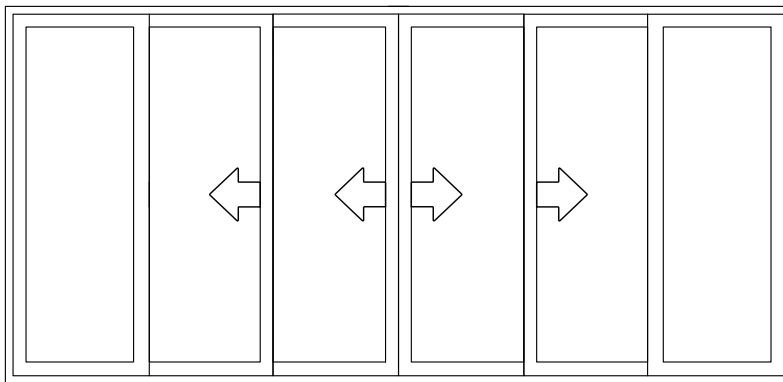
Tip
Type
Тип **11**



Tip
Type
Тип **12**

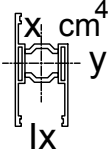
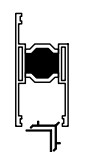
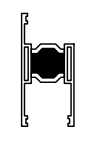
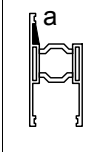
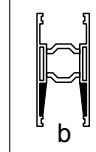
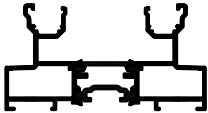
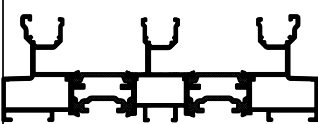
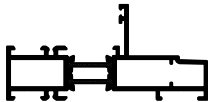
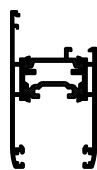
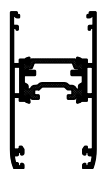
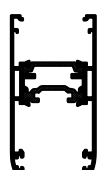
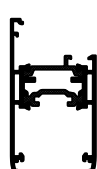



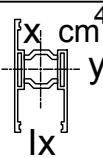
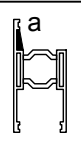
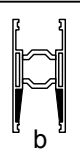
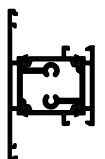







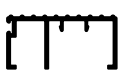
Tip
Type
Тип **13**

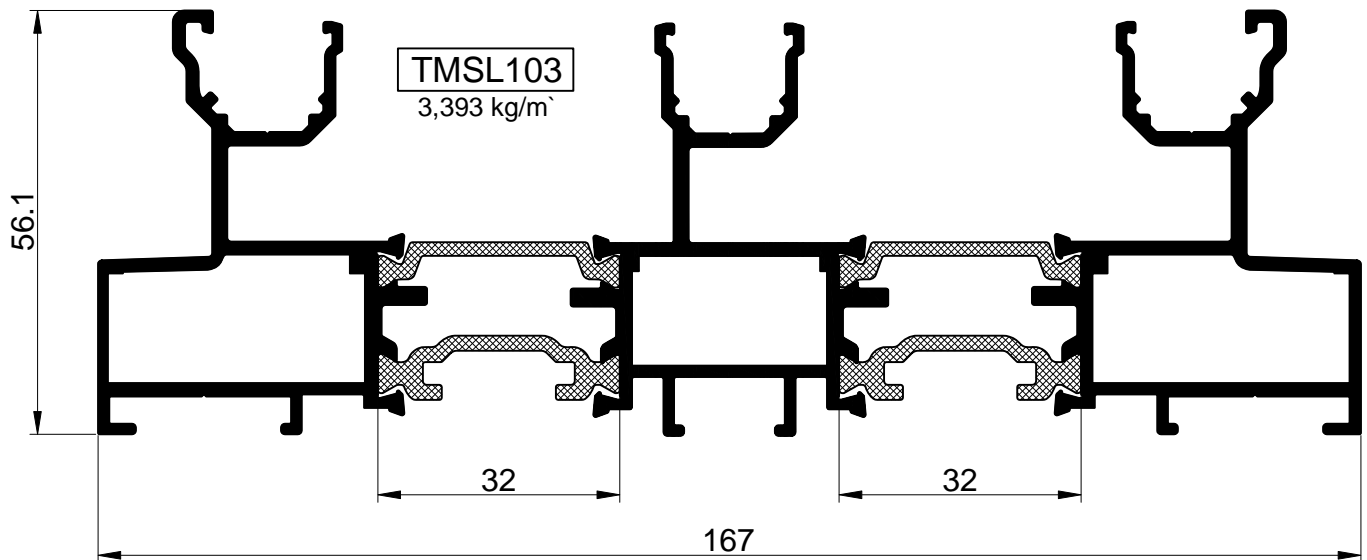
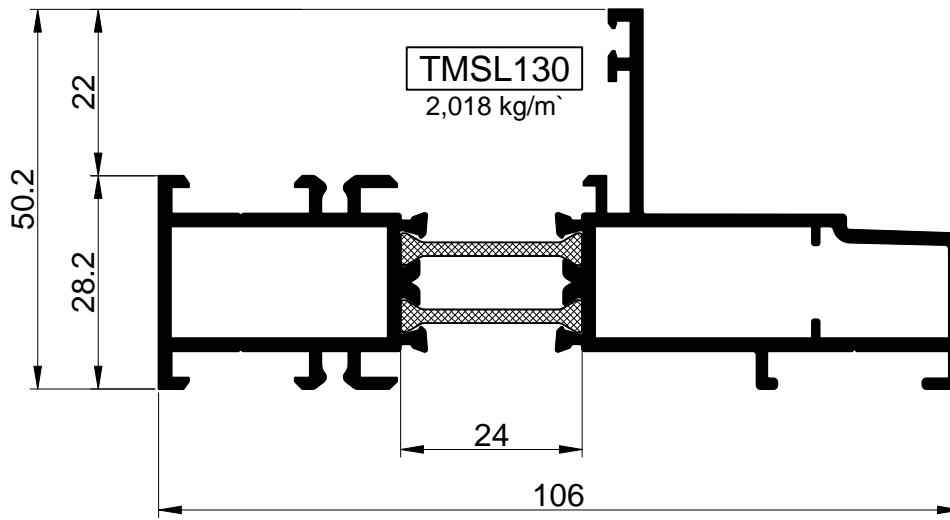
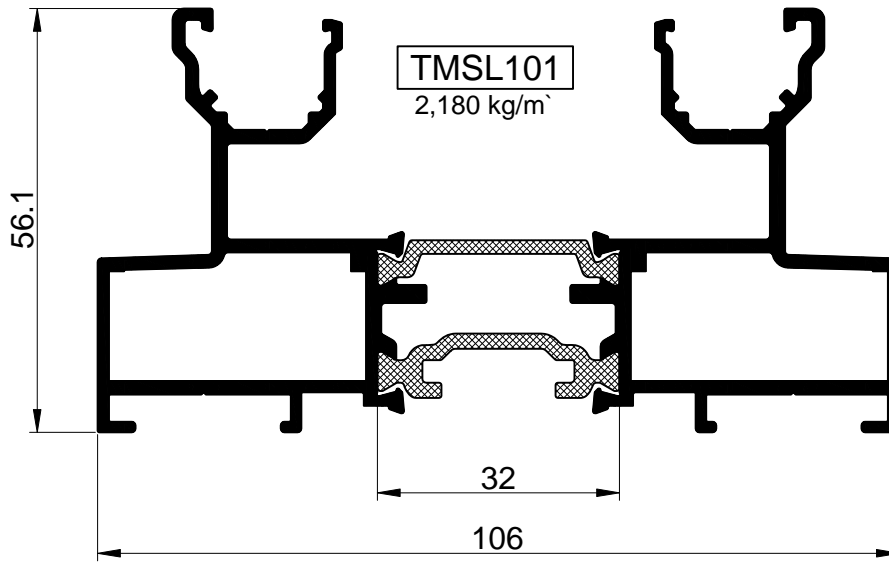


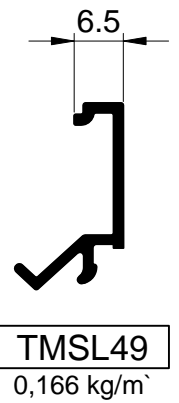
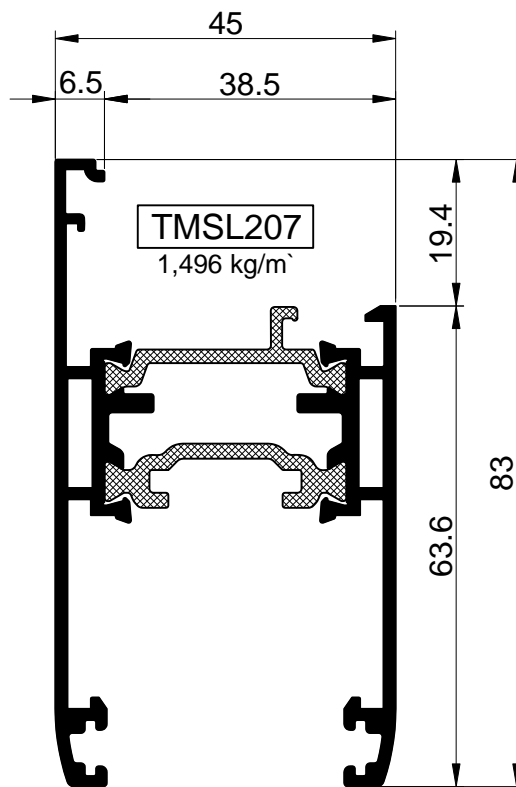
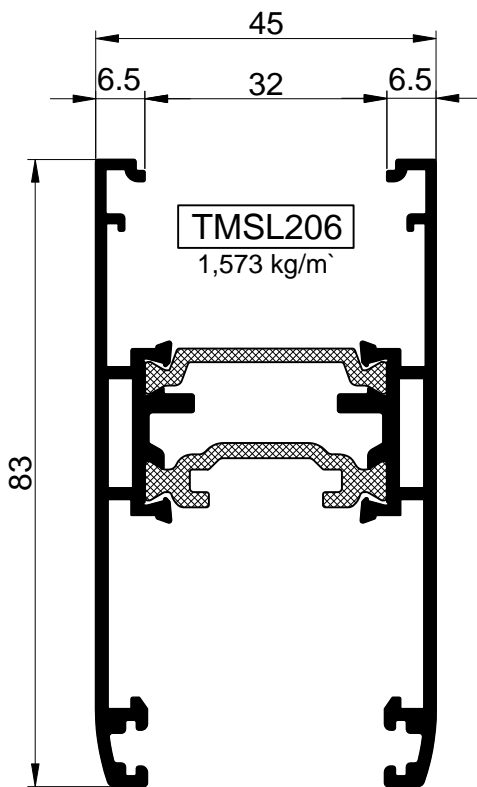
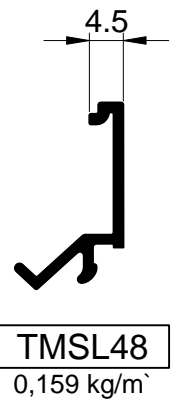
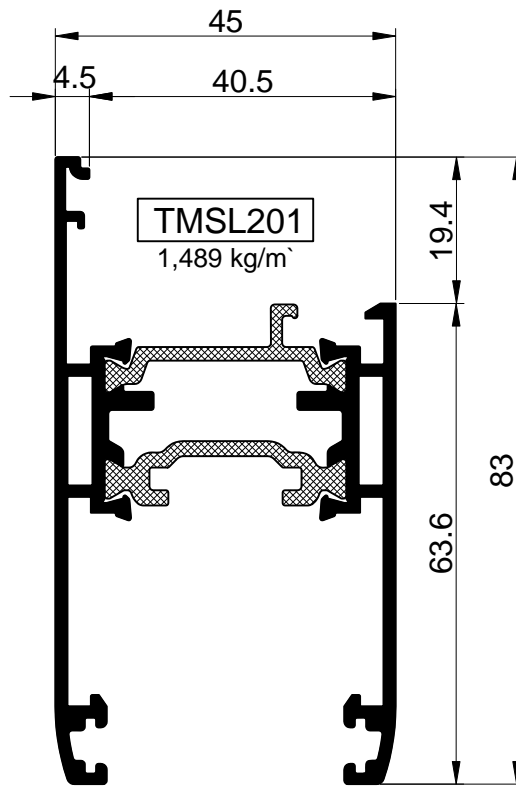
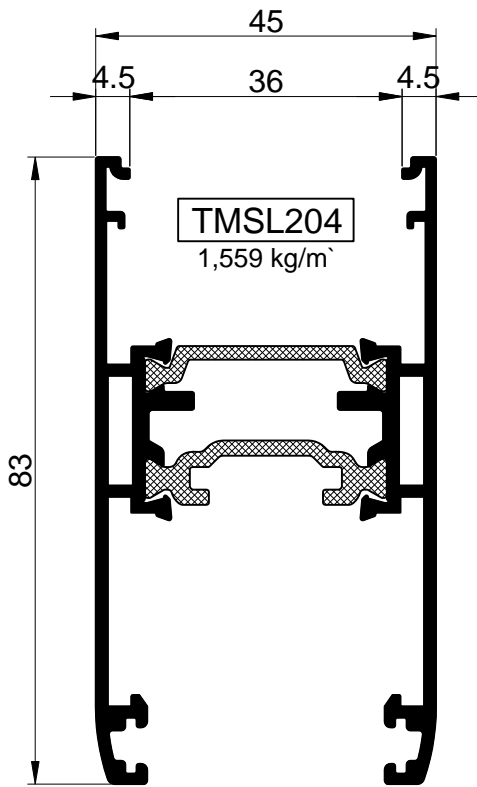
Profili
Profiles
Профили

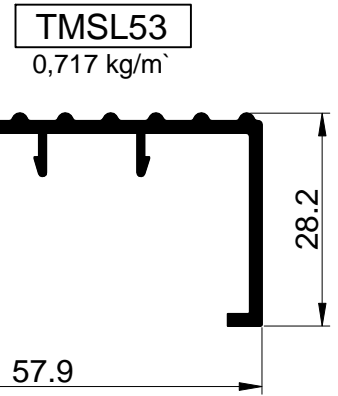
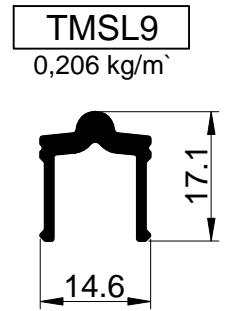
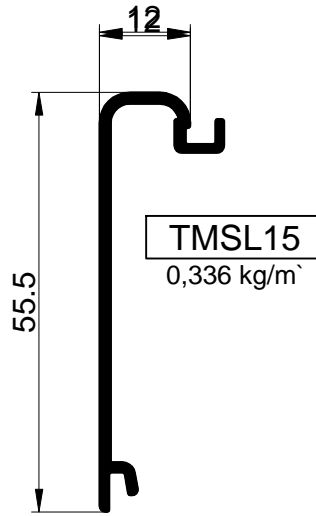
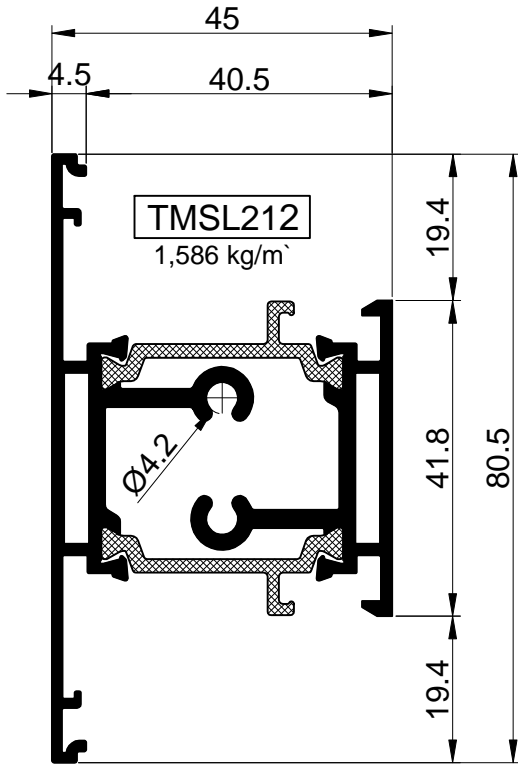
SLIDE T45

	Oznaka Mark Марк	Opis Description Описание					
	kg/m`		ly	x ²	x ²	a	b
	TMSL101	Profil rama sa dve šine 2 rail frame profile	84,29	TMA15	-	-	-
	2,180	2 рельсы профильная рама	17,64	TMA29	-	-	-
	TMSL103	Profil rama sa 3 šine 3 rail frame profile	294,24	TMA15	TMA31	-	-
	3,393	3 рельсы профильная рама	24,92	TMA29	TMA31	-	-
	TMSL130	Fiksni ram Fixed frame	61,30	TMA2 ^{x2}	-	TMA17	-
	2,018	Фиксированная рамка	7,14	TMA30 ^{x2}	-	TMA17	-
	TMSL201	Profil krila Sash profile	15,41	02923N	-	TMA17	TMA16 ^{x2}
	1,489	Профиль створки	21,28	-	-	-	-
	TMSL204	Profil krila Sash profile	18,41	02923N	-	TMP1 ^{x2}	TMA16 ^{x2}
	1,559	Профиль створки	24,11	-	-	-	-
	TMSL206	Profil krila Sash profile	18,53	02923N	-	TMP1 ^{x2}	TMA16 ^{x2}
	1,573	Профиль створки	25,00	-	-	-	-
	TMSL207	Profil krila Sash profile	15,43	02923N	-	TMA17	TMA16 ^{x2}
	1,496	Профиль створки	21,81	-	-	-	-
	TMSL211	Profil a vezu dva krila Two sash connection profile	-	-	-	-	-
	0,494	Соединительный профиль для 2 створок	-	-	-	-	-

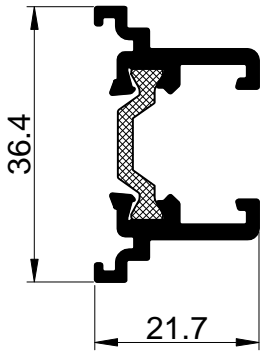
	Oznaka Mark Марк	Opis Description Описание			
	kg/m`		ly	a	b
	TMSL212	"T" profil 80.5 mm "T" profile 80,5 mm	12,28	-	-
	1,586	"T" профил 80,5 mm	14,73	-	-
	TMSL9	Profil vodice Track profile	-	-	-
	0,206	Профиль направляющий	-	-	-
	TMSL13	Profil rama za komarnik Profile for mosquito net frame	-	-	E.P.2160
	0,261	Профиль рамы для москитной сетки	-	-	-
	TMSL14	Nosilac vode/vodica za komarnik Water carrier/ mosquito net guide	-	-	-
	0,287	Коллектор воды /Направляющий профиль для москитной сетки	-	-	-
	TMSL15	Centralni profil Central profile	-	-	-
	0,336	Центральный профиль	-	-	-
	TMSL16	Wall cover Zidna obloga	-	-	TMA19
	0,274	Настенное покрытие	-	-	-
	TMSL48	Držac stakla u krilu TMSL 201 Snap type glazing bead for TMSL 201	-	-	-
	0,159	Держатель стекла в створке TMSL 201	-	-	-
	TMSL49	Držac stakla u krilu TMSL 207 Snap type glazing bead for TMSL 207	-	-	-
	0,166	Держатель стекла в створке TMSL 207	-	-	-
	TMSL53	Poklopac za prag Cover for threshold	-	-	-
	0,717	Покрывтия для порог	-	-	-



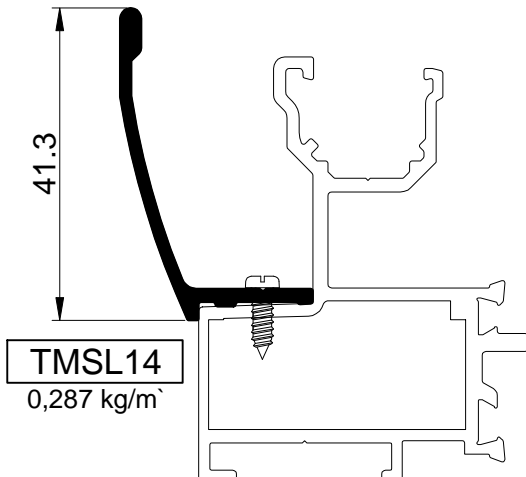
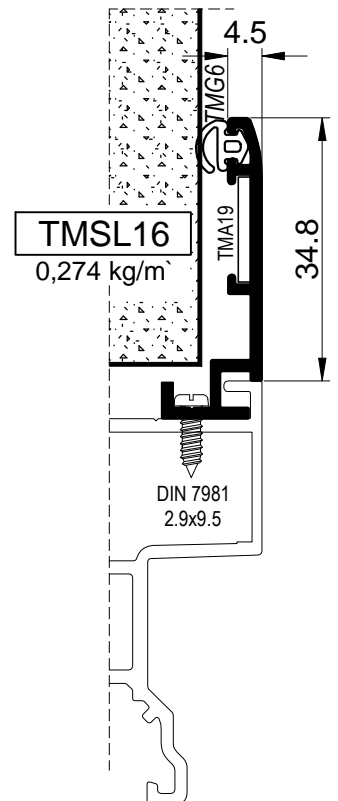
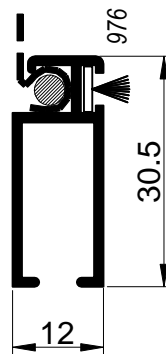




TMSL211
0,494 kg/m³

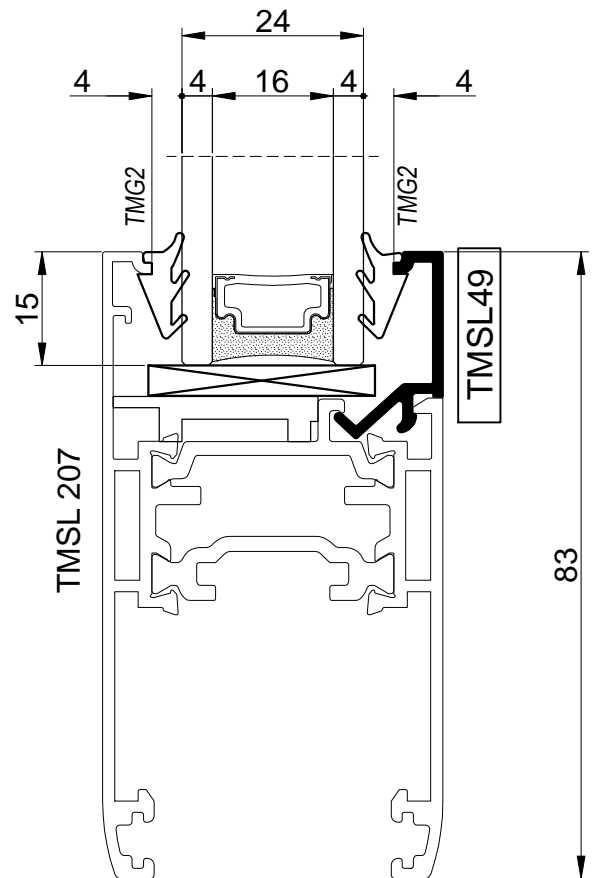
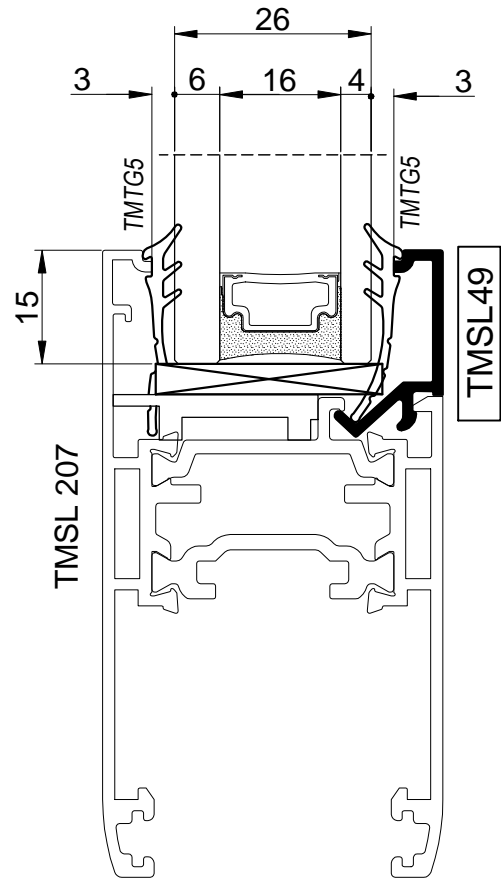
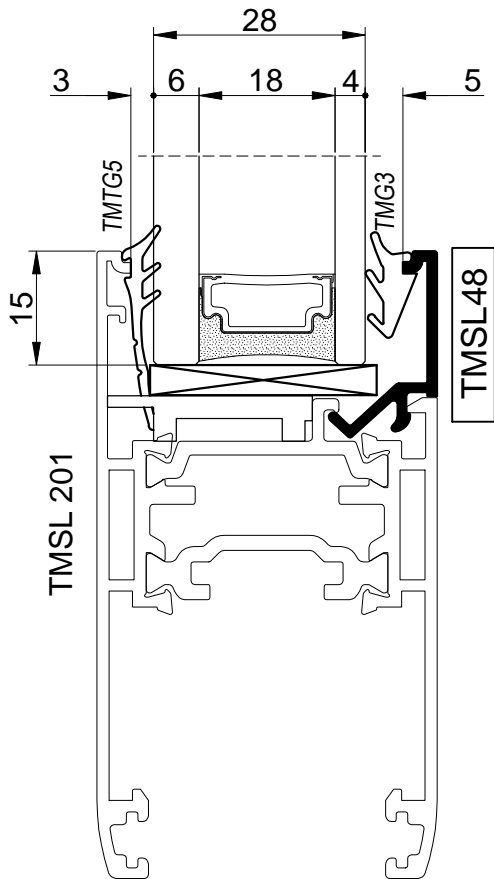


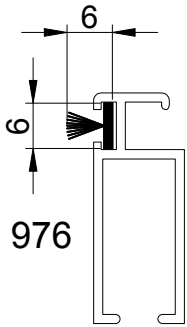
TMSL13
0,261 kg/m³



Lista pratećeg materijala
Accessories list
Список аксессуаров

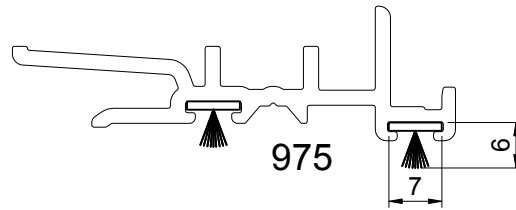
SLIDE T45



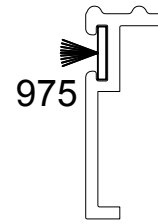


976

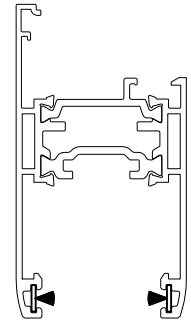
Zaptivne četkice
Sealing brushes
Уплотнительные щетки



975

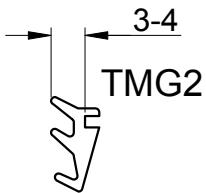


975

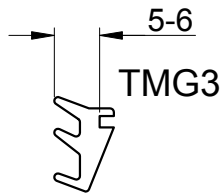


975

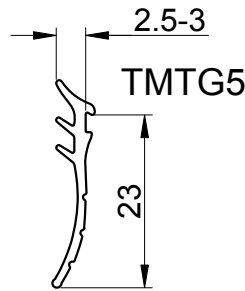
Za/For/Для SLIDE T45



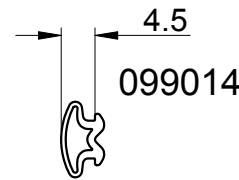
TMG2



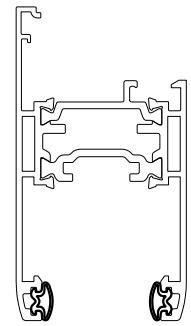
TMG3



TMTG5



099014



099014

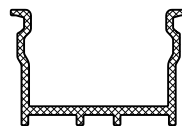
Za/For/Для LIFT&SLIDE T45

Zaptivke stakla
Glazing gasket
Прокладка остекления



TF 311300

Central profil
Center profile
Центральный профиль



TMSL PVC1

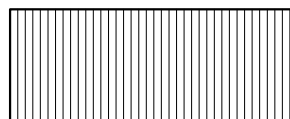
Profil za ram
Frame profile
Рамный профиль



TMSL PVC2

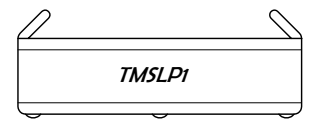
Profil za ram
Frame profile
Рамный профиль

Podloška stakla
Glazing pad
Шайба для стекла



30x75x4

Podloška stakla
Glazing pad
Шайба для стекла

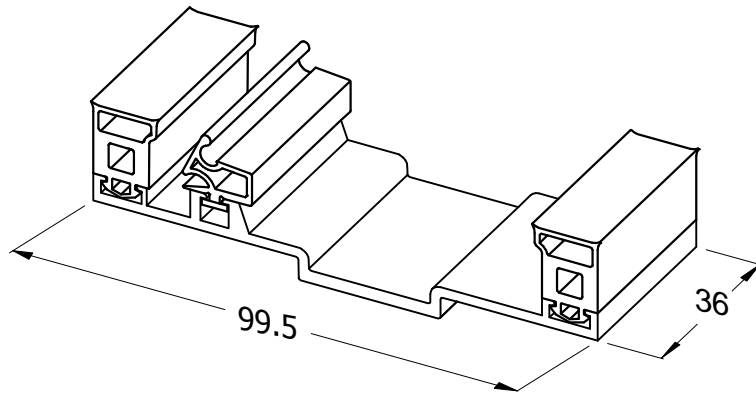


TMSLP1

TMSL2016

Element za zaptivanje
Sealing member
Элемент для герметизации

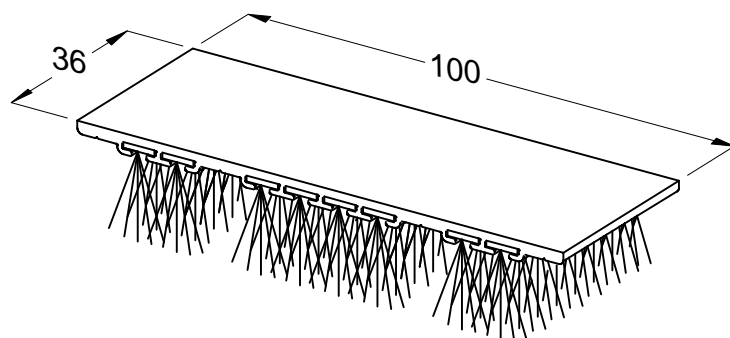
Za/for/для LIFT&SLIDE T45

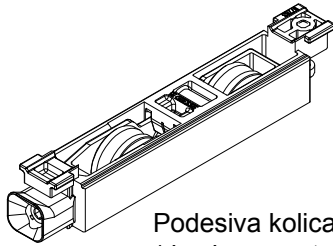


TMSL2019

Element za zaptivanje
Sealing member
Элемент для герметизации

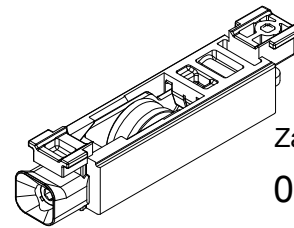
Za/for/для LIFT&SLIDE T45





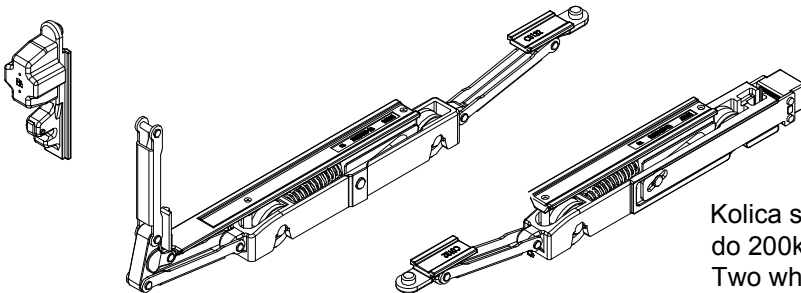
Za/for/для SLIDE T45
02911

Podesiva kolica sa duplim točkovima
(dva kom. za težine do 200 kg)
Adjustable stroller with double wheels
(two pieces for weight up to 200 kg)
Регулируемая тележка с двойными колесами
(две шт. для веса до 200 кг)



Za/for/для SLIDE T45
02910

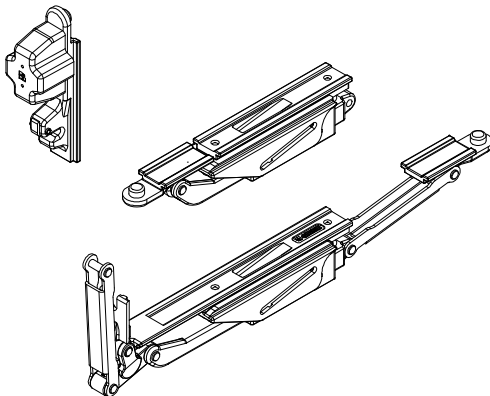
Podesiva kolica sa jednim točkom
(dva kom. za težine do 80 kg)
Adjustable stroller with one wheel
(two pieces for weight up to 80 kg)
Регулируемая тележка с одним колесом
(две шт. для веса до 80кг)



Za/For/Для LIFT&SLIDE T45

03913

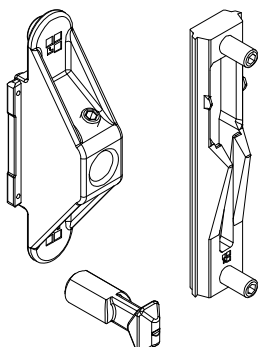
Kolica sa duplim točkovima i podzino kliznim mehanizmom
do 200kg težine krila
Two wheel stroller with Lift & Slide mechanisms up to
200kg sash
Тележка с двойными колесами и подъемно – сдвижным
механизмом до 200 кг веса створки



Za/For/Для LIFT&SLIDE T45

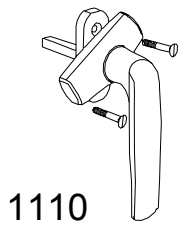
03916

Kolica sa jednim točkom i podzino kliznim mehanizmom
do 80 kg težine krila
One wheel stroller with Lift & Slide mechanisms
up to 80 kg sash
Тележка с одним колесом и подъемно – сдвижным
механизмом до 80 кг



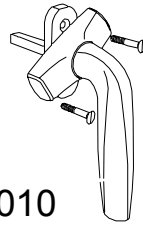
02930

Komplet za zabavljanje sa prihvatnikom
Locking kit for doors and windows
Запирающий комплект с зажимом для дверей и окон



1110

"STUBLINA" ručica
"STUBLINA" handle
"STUBLINA" ручка

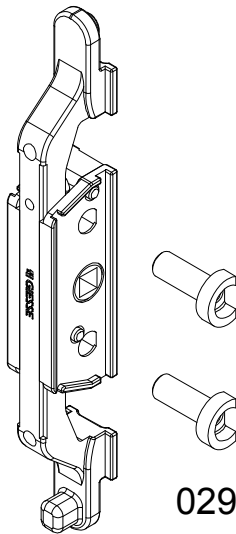
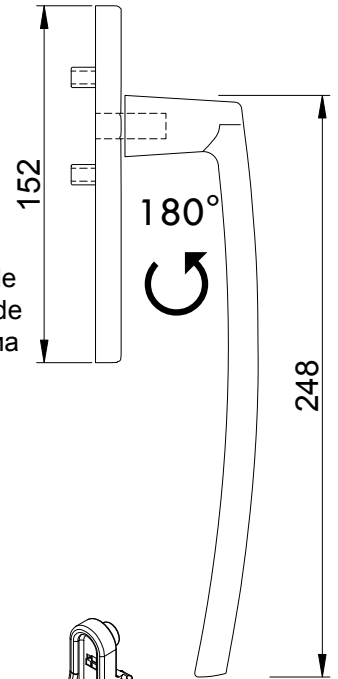


1010

"STUBLINA" ručica
"STUBLINA" handle
"STUBLINA" ручка

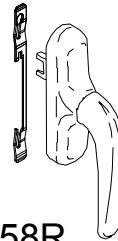
Lavaal "Alba"
25390.00.00

Ručica za lift & slide
Handle for lift & slide
Ручка для подъема
и скольжения



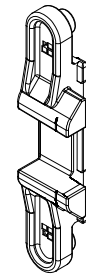
02951

Mehanizam za ručice "Alba" , "stublina"
Mechanism for "Alba" , "stublina" handles
Механизм для ручки "Alba", "stublina"



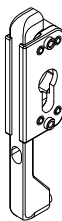
01058R

"CREMONE" ručica
"CREMONE" handle
"CREMONE" ручка



02940

Mehanizam za ručicu "CREMONE"
Mechanism for "CREMONE" handle
Механизм для ручки "CREMONE"



02952

Brava sa ključem
Lock with key
Замок с ключом

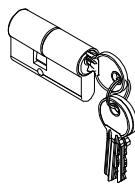
02980

Prstohvat
Pinch of
Щепотки



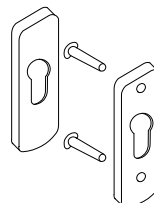
31x10

Polucilindar
Half-cylinder
Полуцилиндр



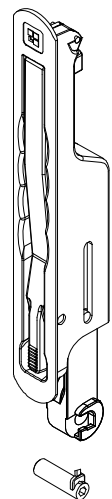
31x31

Cilindar ključ-ključ
Cylinder key-key
Цилиндр ключ-ключ



GOSS 02957

Poklopac za cilindar
Cylinder cover
Крышка цилиндра



Za/for/для SLIDE T45

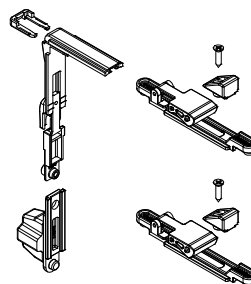
02942

Skrivena ručica sa polugom
Lever handle
Рычажная ручка



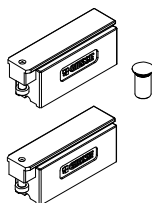
02933

Komplet odbojnika za fiksno i klizno krilo
Shock absorber no-lift for slide and fixed sash
Комплект амортизаторов для фиксированной и раздвижной створки



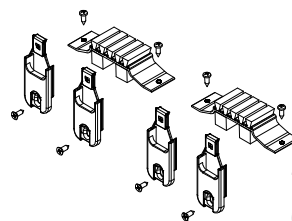
Za/For/Для LIFT&SLIDE T45
02953

Komplet odbojnika sa zaštitom od provale klase 2 za podizno klizni sistem
Class 2 burglar proof with shock absorber no-lift for lift and slide system
Комплект амортизаторов для защиты от кражи класса 2 для подъемно раздвижной системы



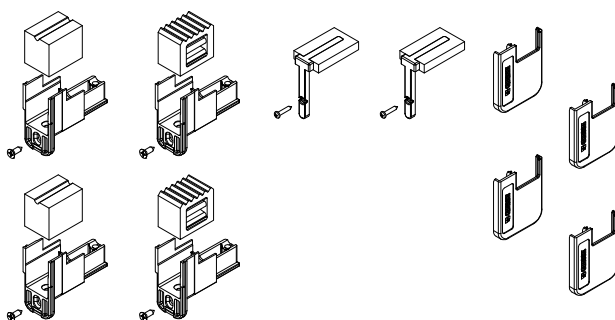
02954

Komplet za fiksiranje krila
Sash fixation kit
Набор для фиксирования створки



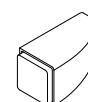
Za/for/для SLIDE T45
02945

Komplet čepova za klizni sistem- za dva krila
Kit central plugs for slide system- for two sash
Набор заглушек для раздвижной системы – для двух створок



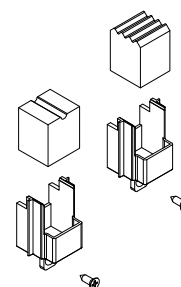
Za/For/Для LIFT&SLIDE T45
02944

Komplet čepova za krilo za podizno klizni sistem- za dva krila
Kit central plugs for lift and slide system- for two sash
Набор заглушек для подъемно раздвижной системы – для двух створок



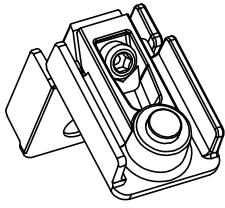
03978

Odbojnik udara za ručicu
Shock absorber for handle
Амортизатор для ручки

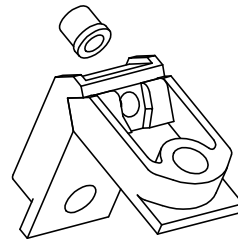
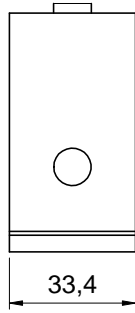


02947

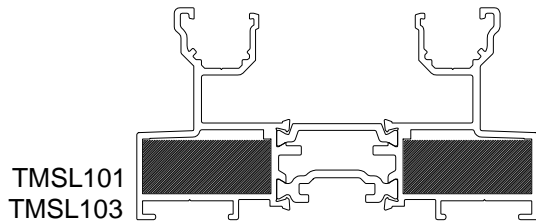
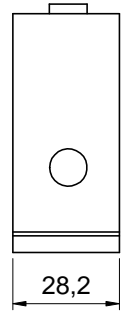
Čepovi za centralno krilo (4 krila)
Plugs for central sash (4 sashes)
Заглушки для центральной створки (4 створки)



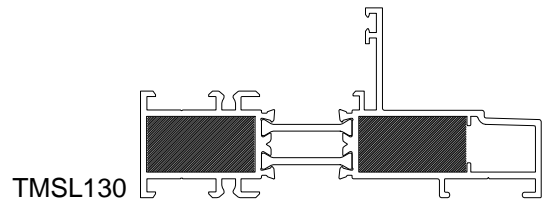
TMA15



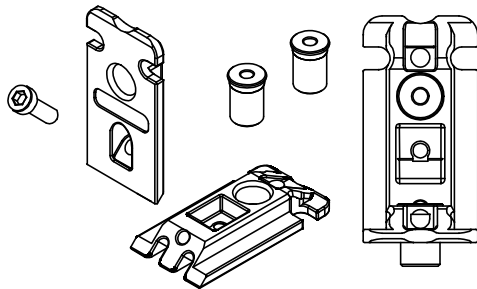
TMA2



TMSL101
TMSL103

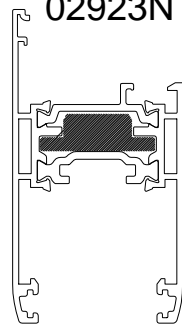


TMSL130

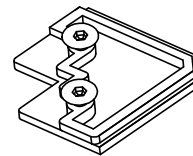


02923N

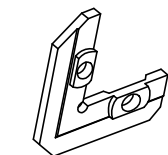
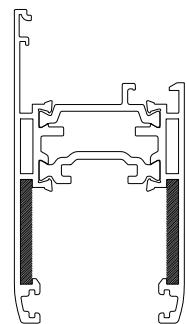
TMSL201-TMSL204
TMSL206-TMSL207



TMA16

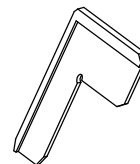
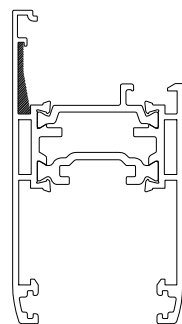


TMSL201-TMSL204
TMSL206-TMSL207



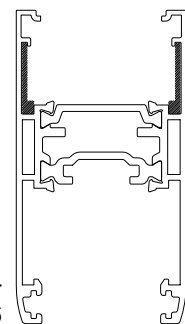
TMA17

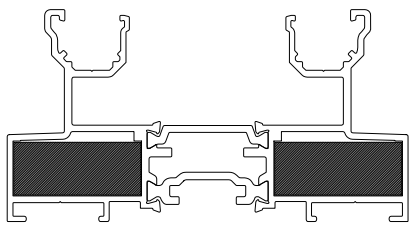
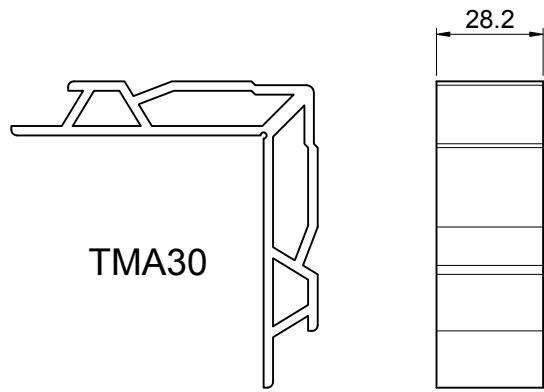
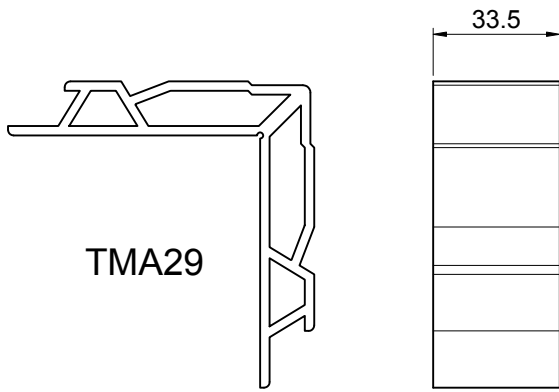
TMSL201
TMSL207
TMSL130



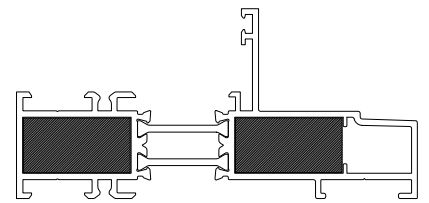
TMP1

TMSL204
TMSL206

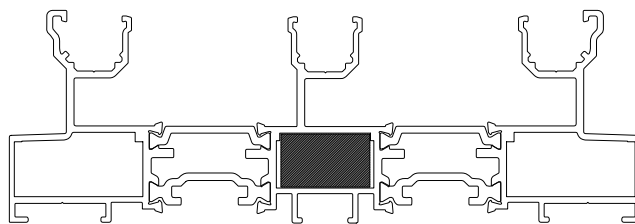
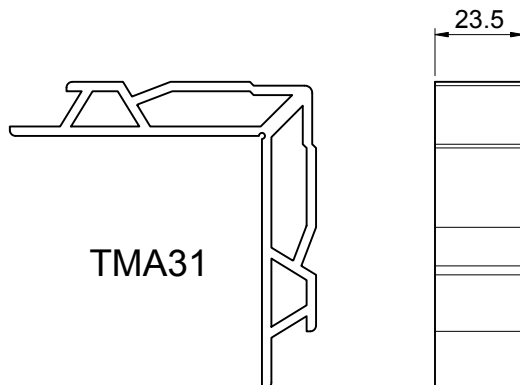




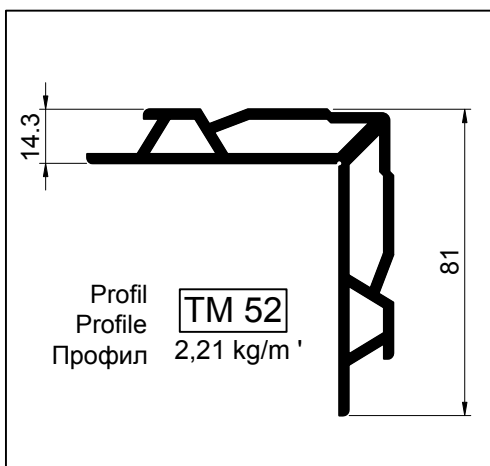
TMSL101
TMSL103

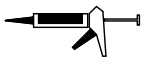
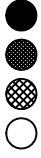





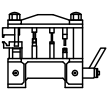






TMSL130



TMSL103

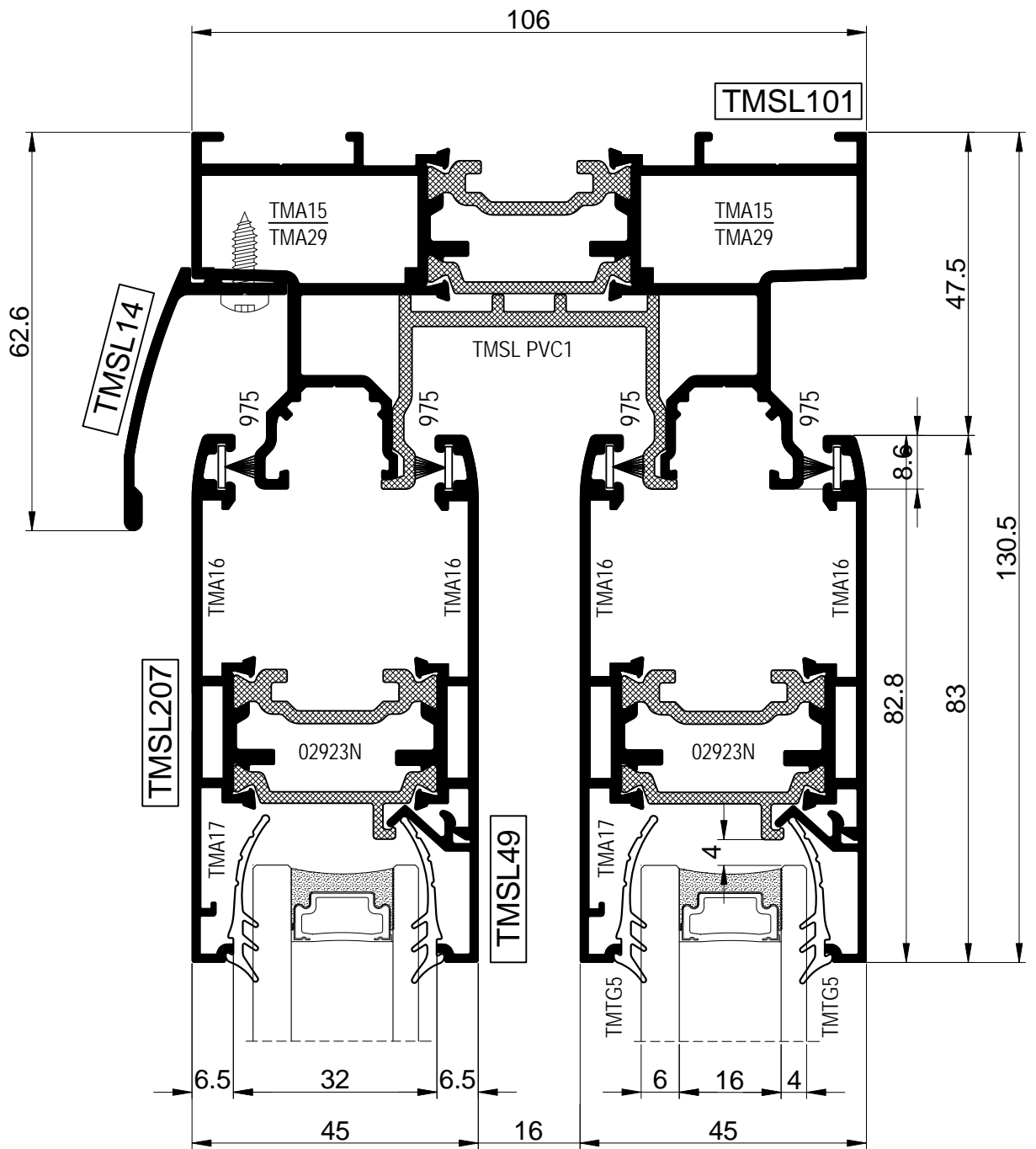
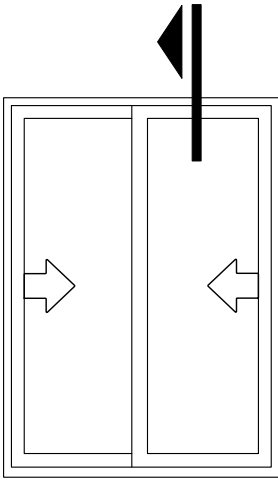


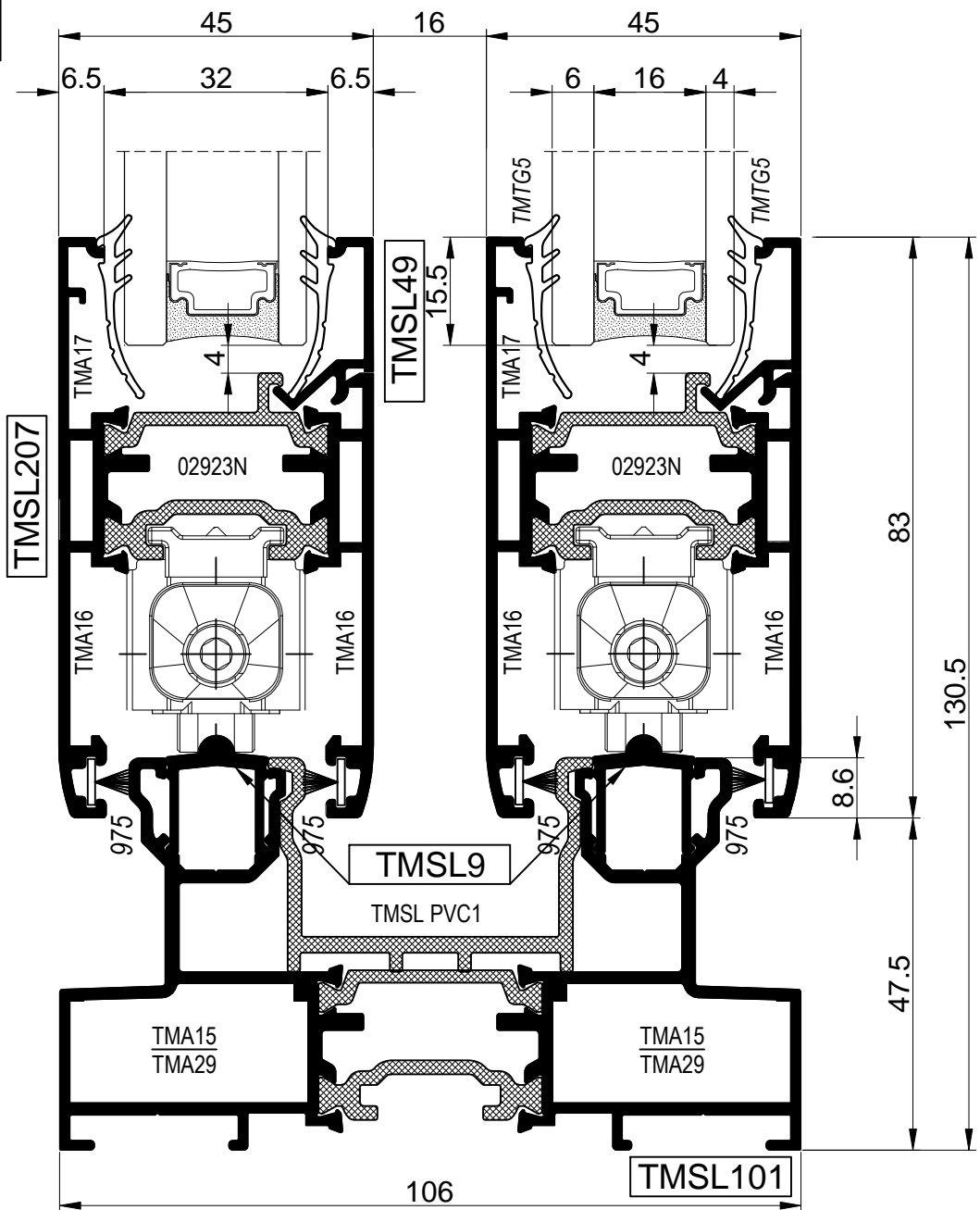
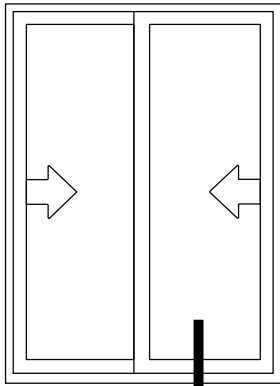
Simbol Symbol Симбол	Opis Description Описание	Proizvođač Manufacturer Производитель	Oznaka Mark Марка	Pak. Pack Упак.	Boja Color Цвет
	Lepak i zaptivna masa za alumijum Glue and sealent for aluminium Клей и герметик для алюминия	Reca	MS Polymer S78	310 ml	
		Würth	MS Polymer 089322	310 ml	
		Sika	Sikaflex 11FC	310 ml	
		ILLBRUCK	SP036	310 ml	
	Lepak za spojnice Corner joint glue Клей для углового соединения	3M	Scotch weld poliuretane multi purpose adhesive 5005	310 ml	
	Lepak za gumu Gasket glue Клей для прокладки	3M	RT3500B	20 g	
		Würth	189309631	20 g	
	Čistač Cleaner Средство для чистки	Reca	Arecal 0895410500	500 ml	
	Presa Press Пресс				

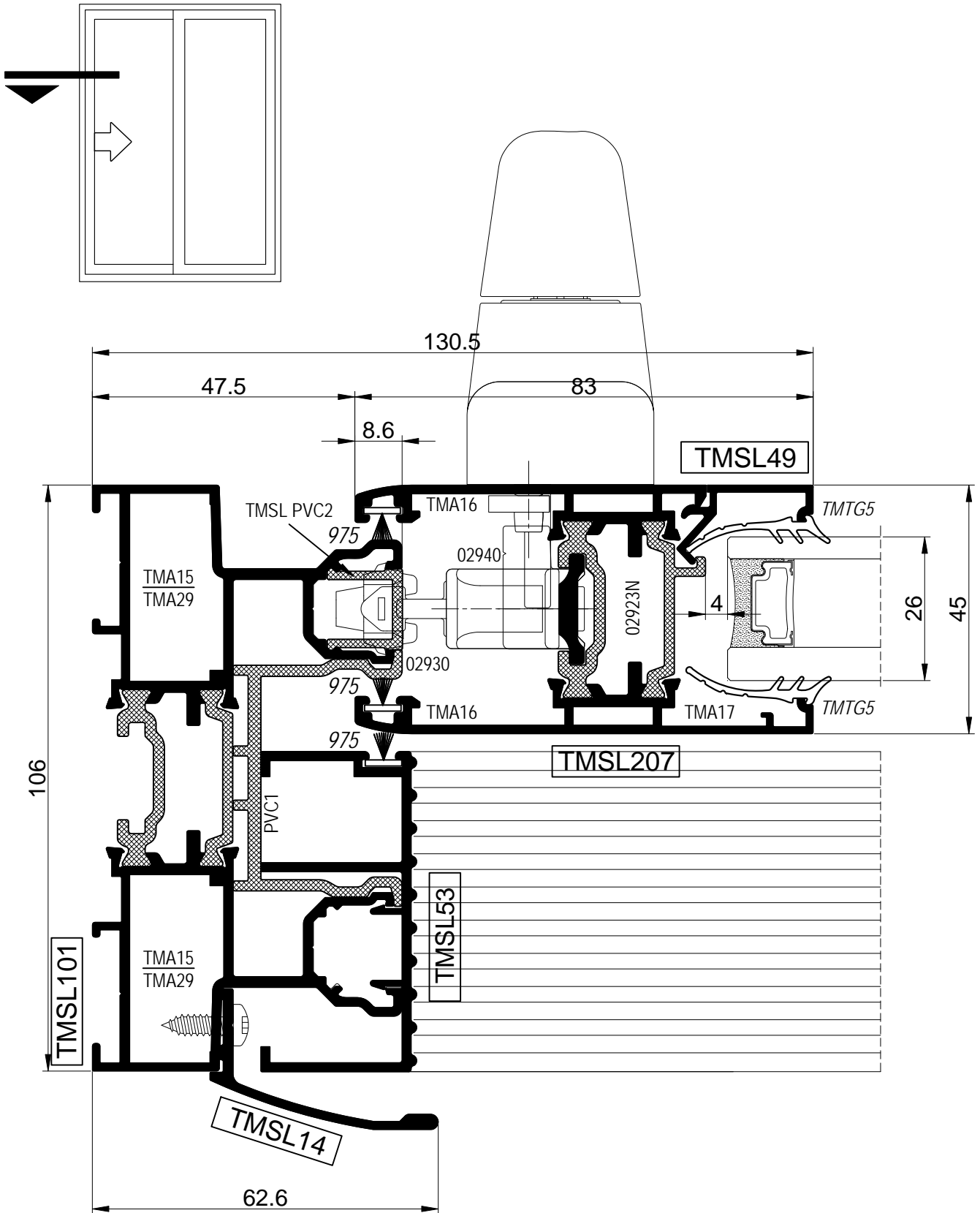
-  Crno / Black / Черный
-  Sivo / Gray / Серый
-  Belo / White / Белый
-  Transparentno / Transparent / Прозрачный

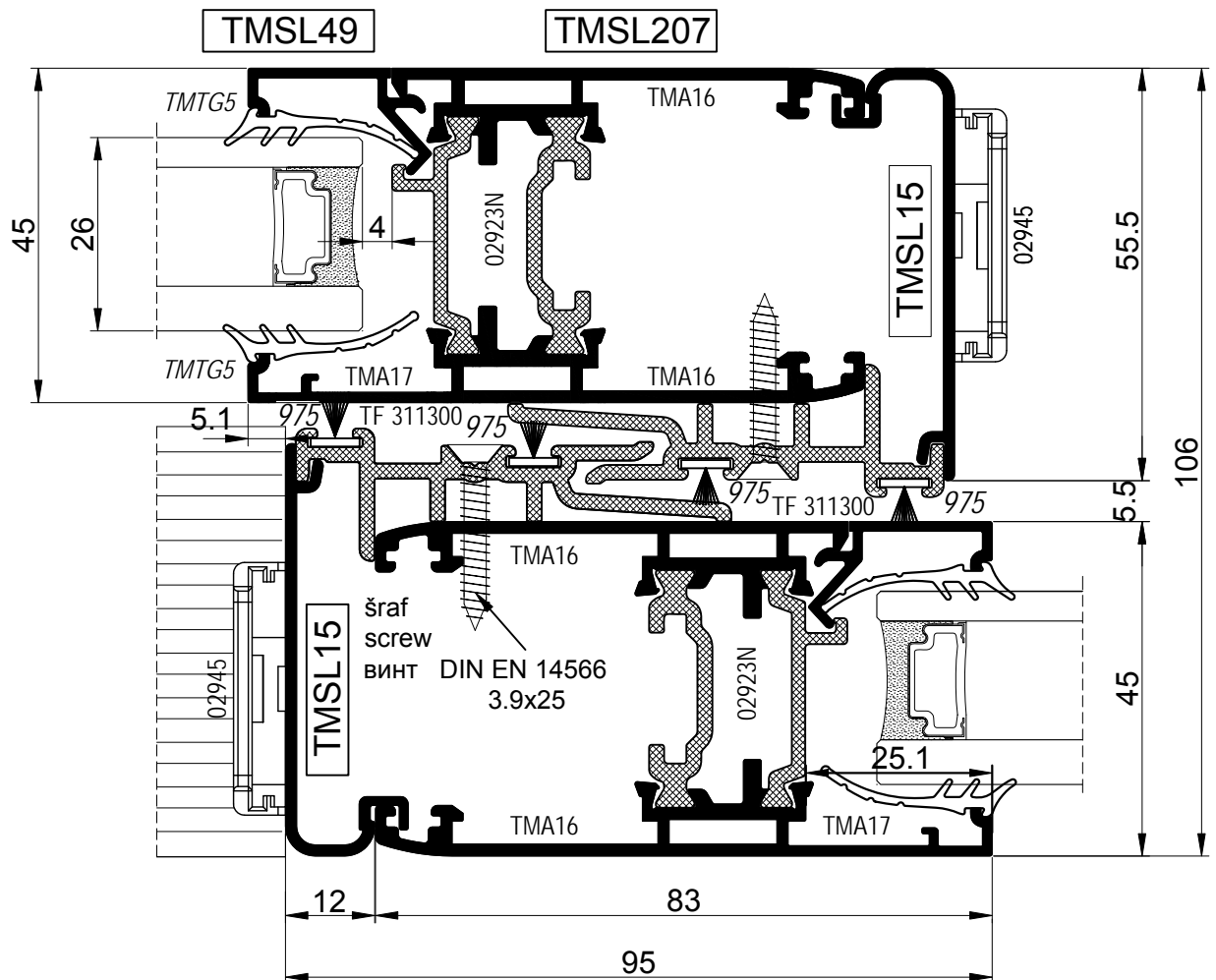
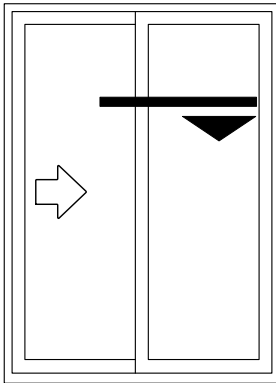
Detalji
Details
Узлы

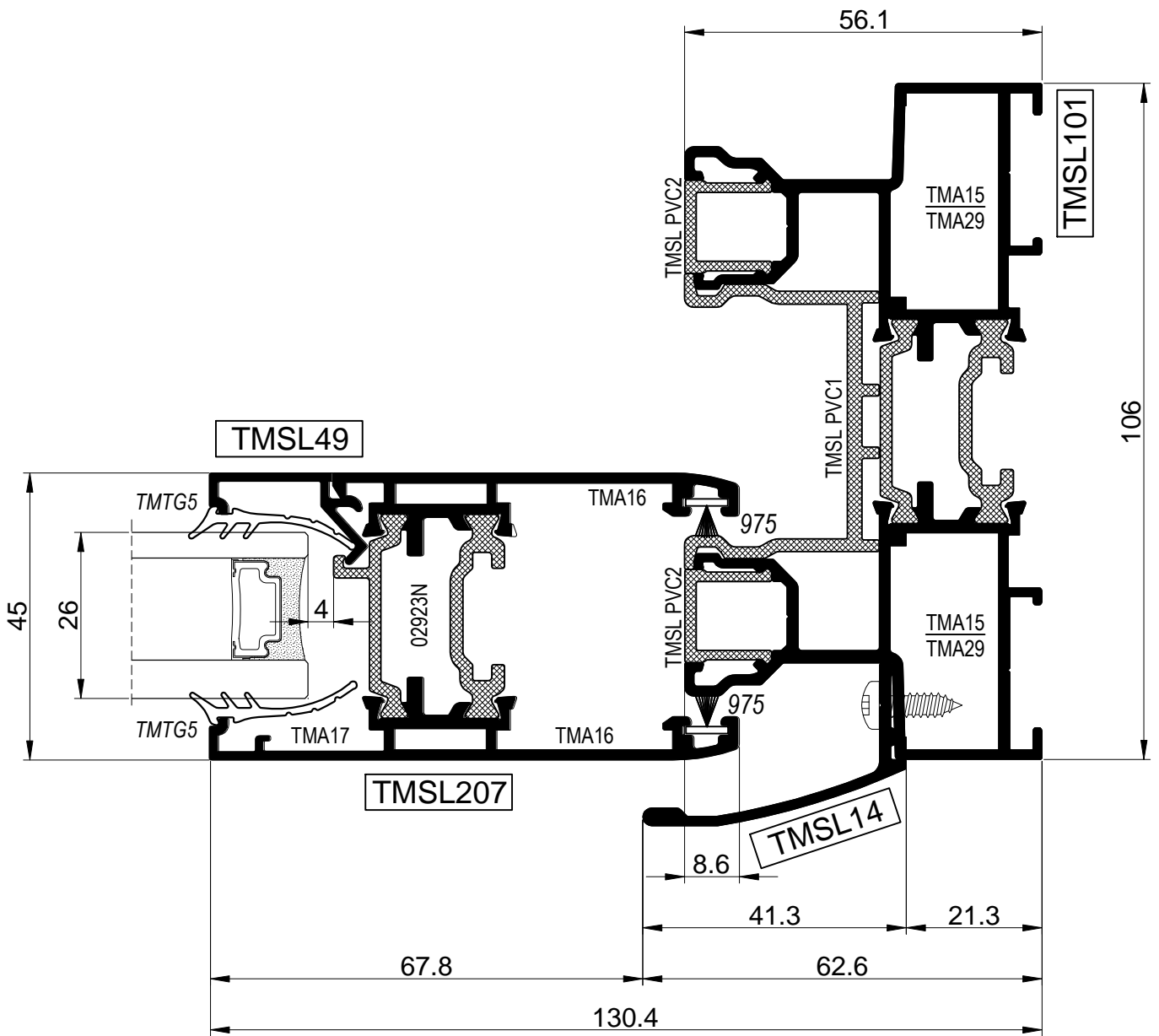
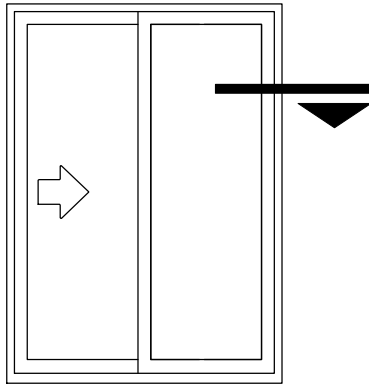
SLIDE T45

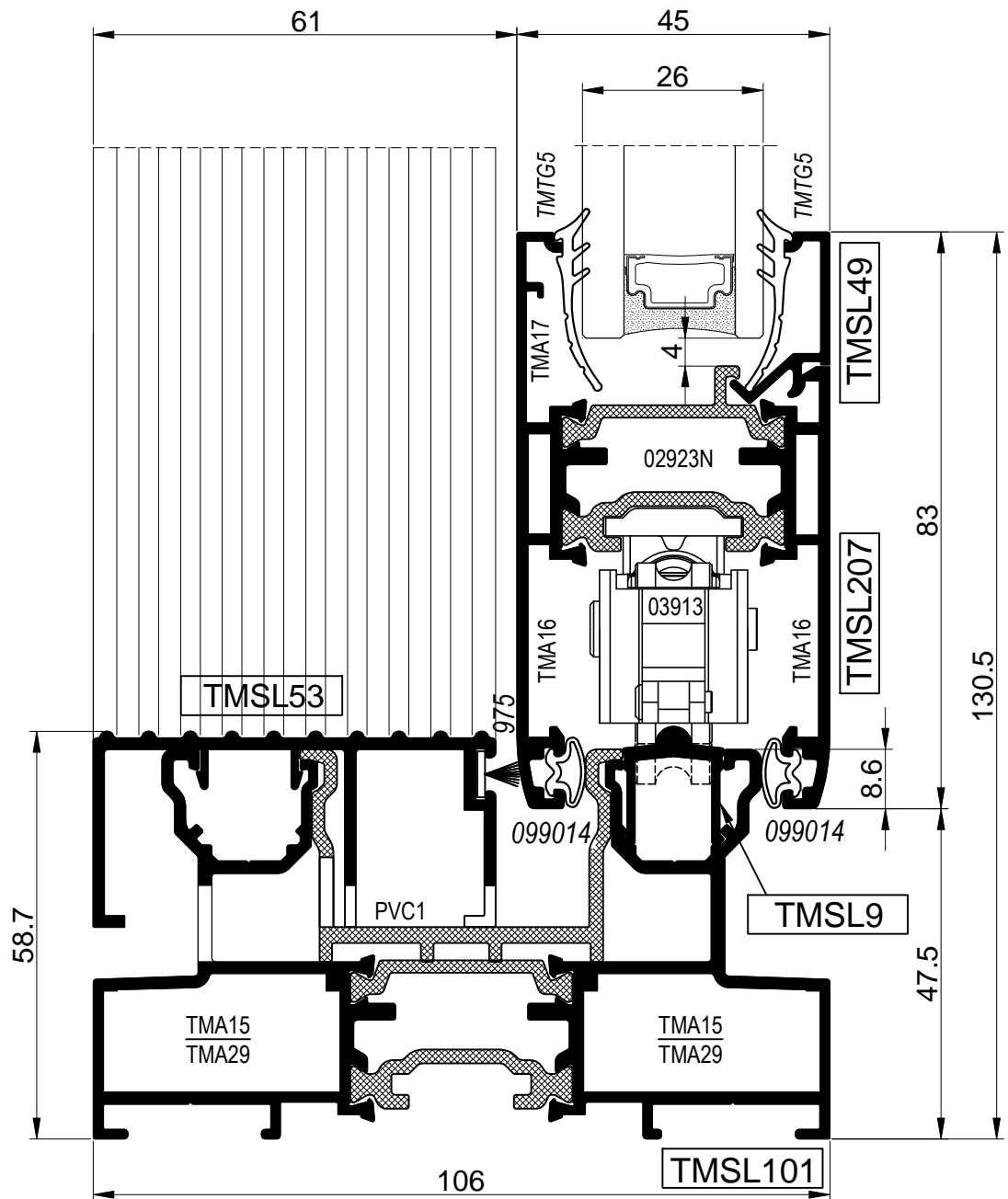
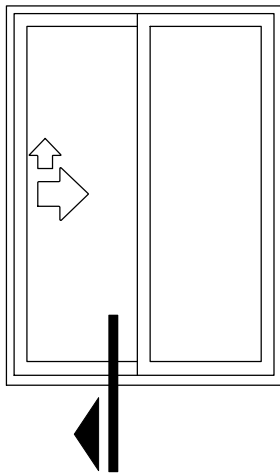


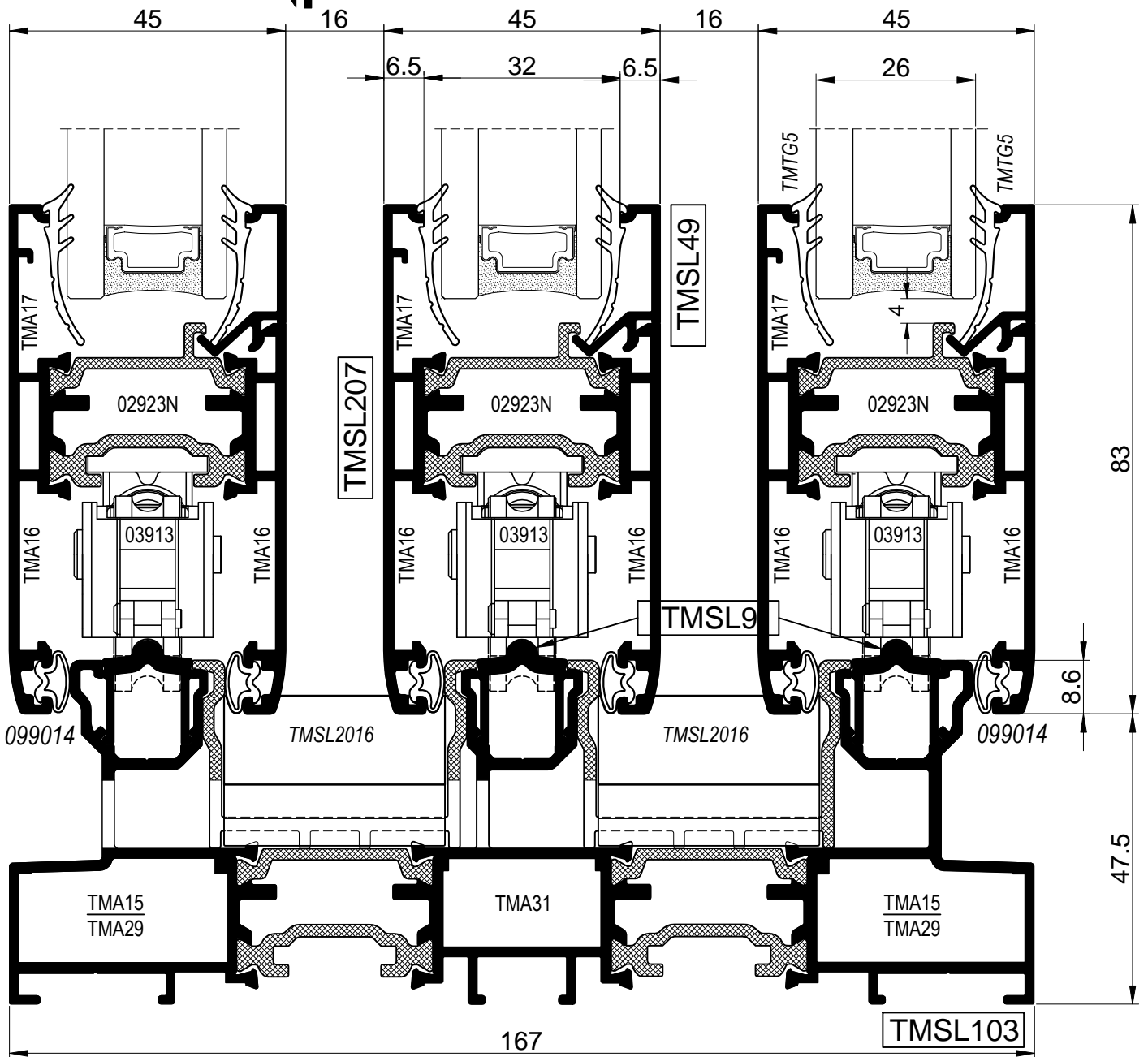
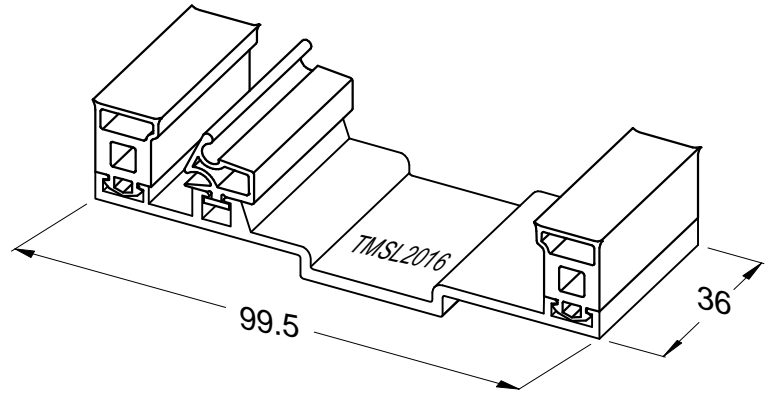
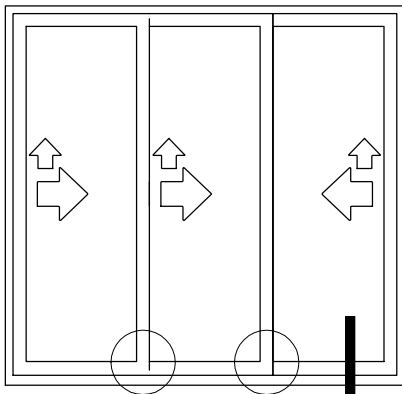


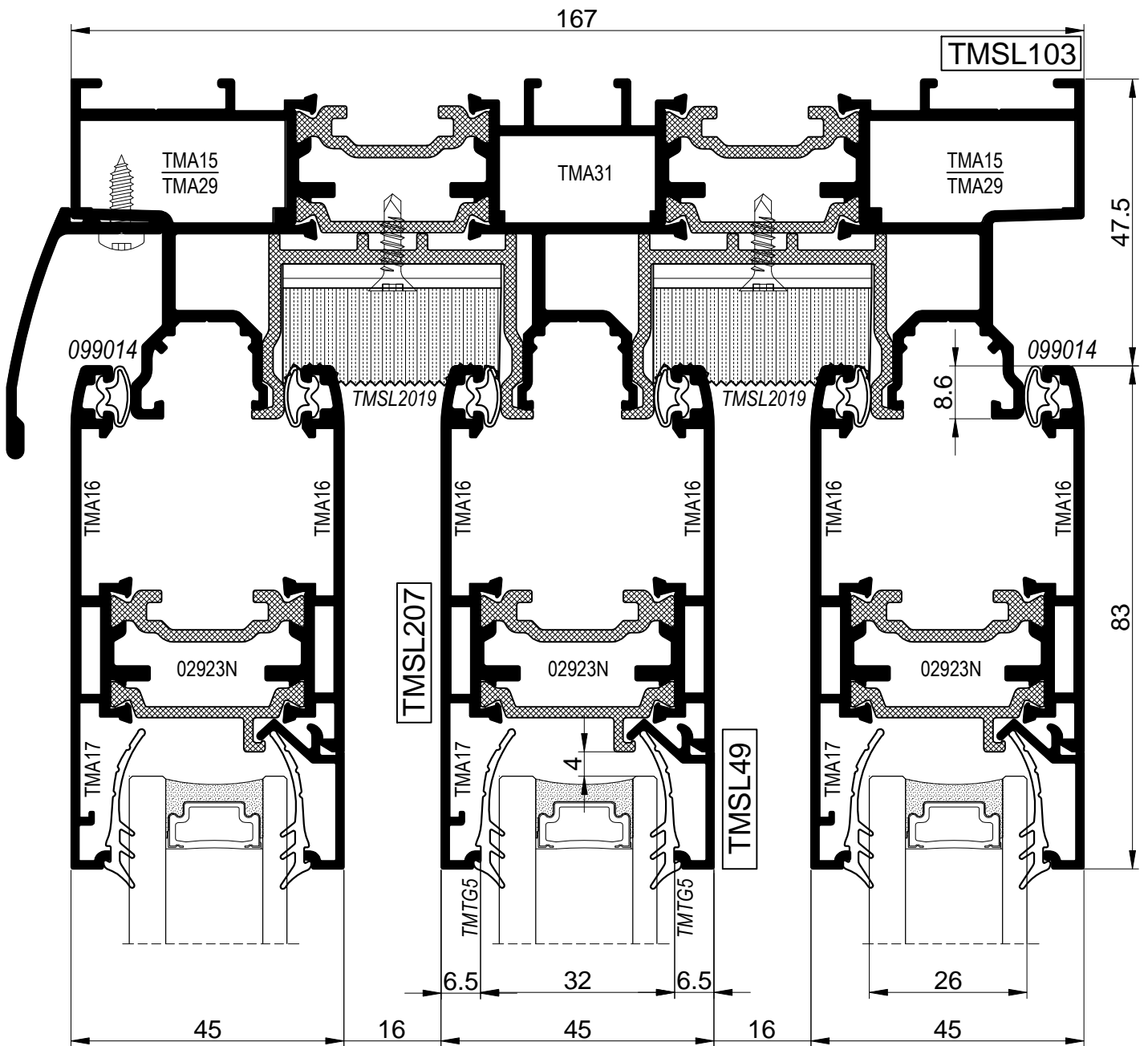
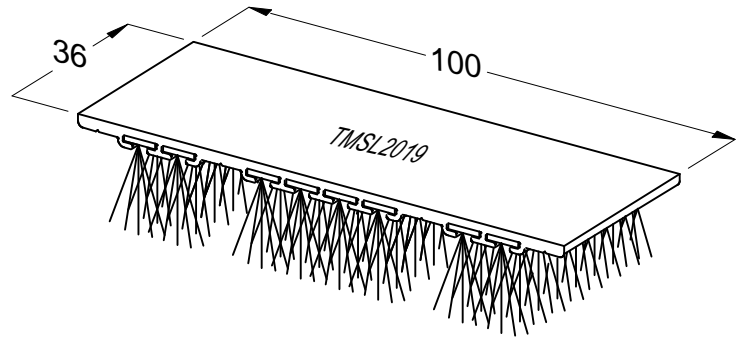
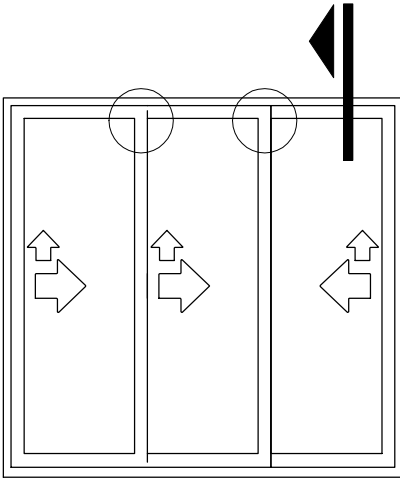


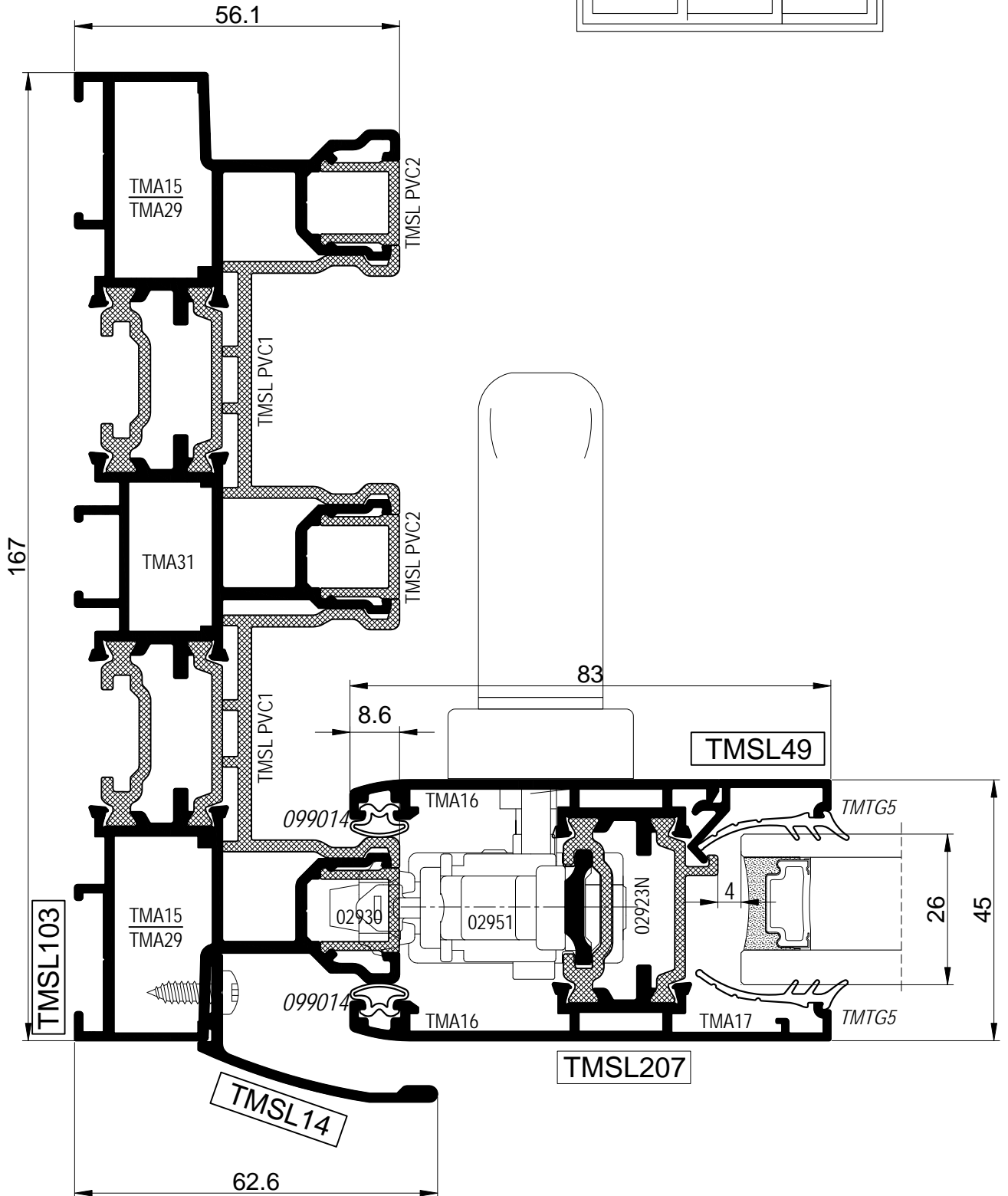
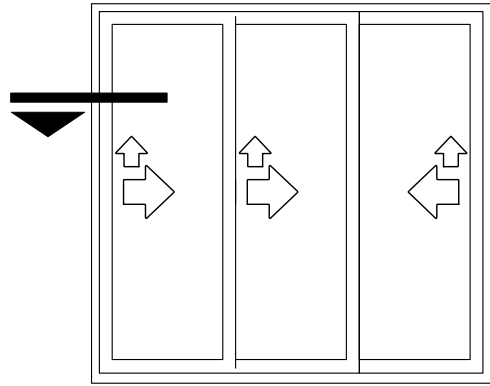


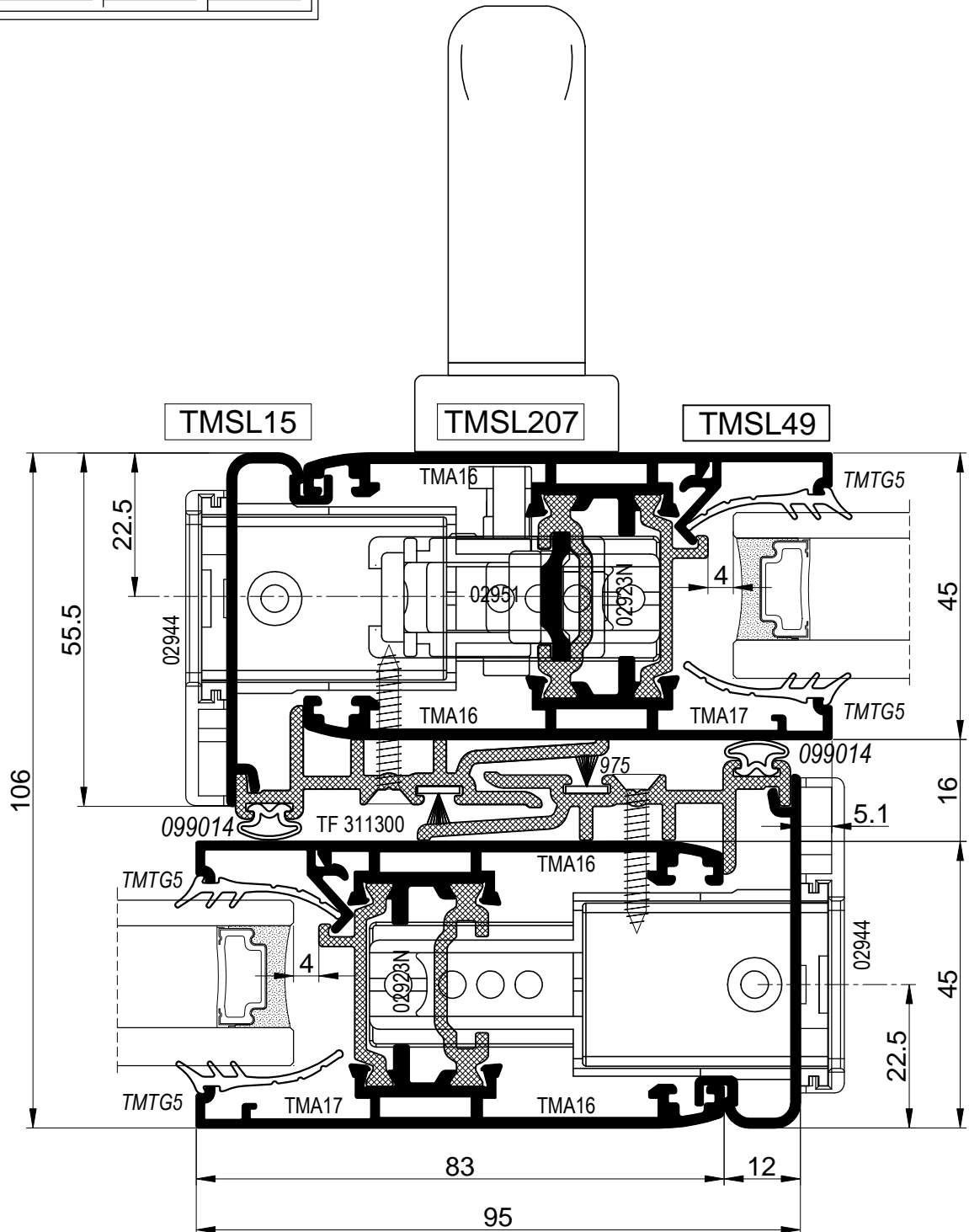
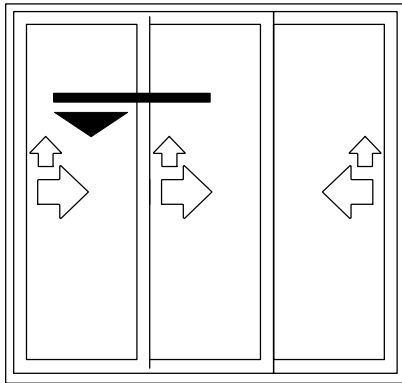


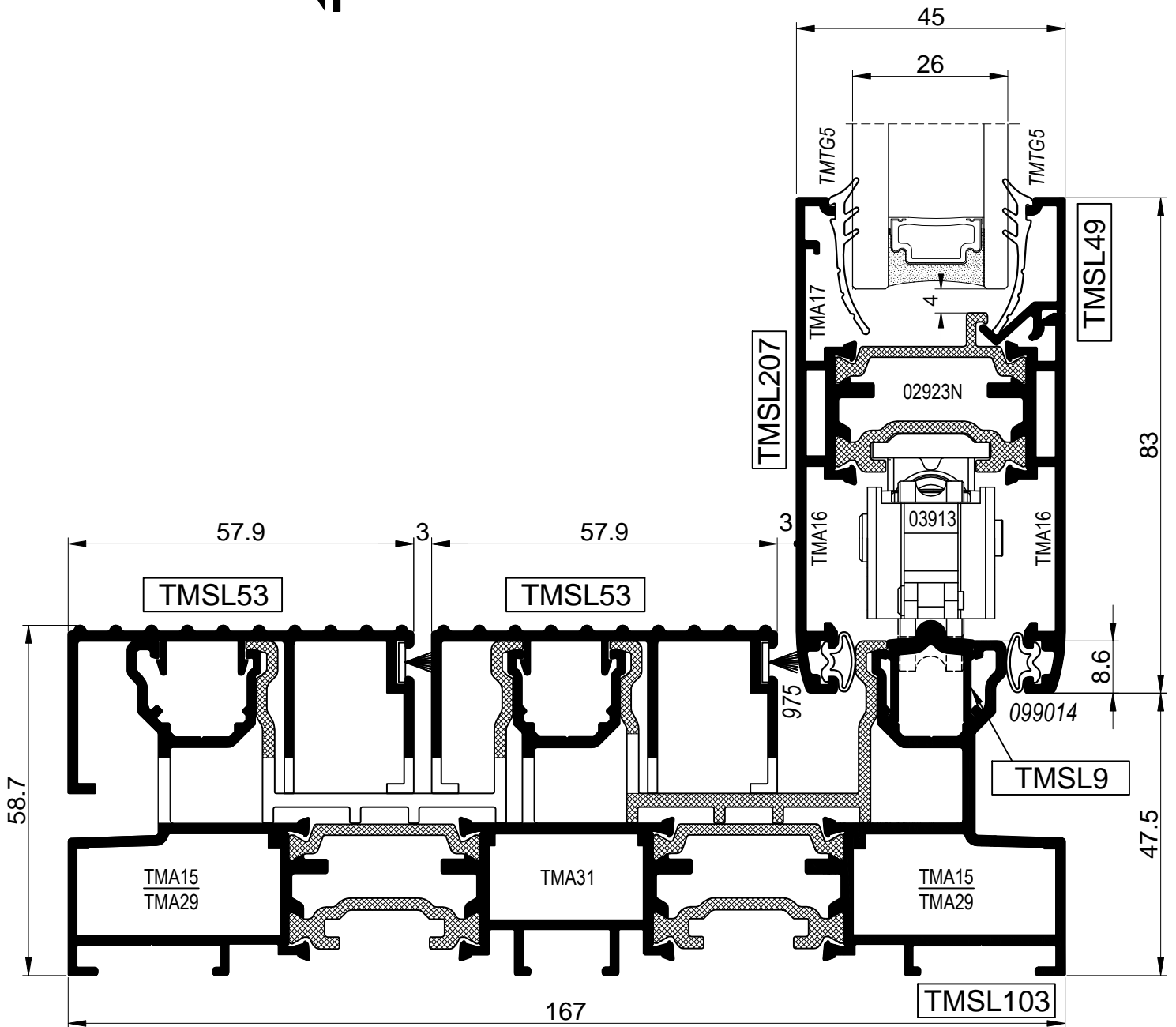
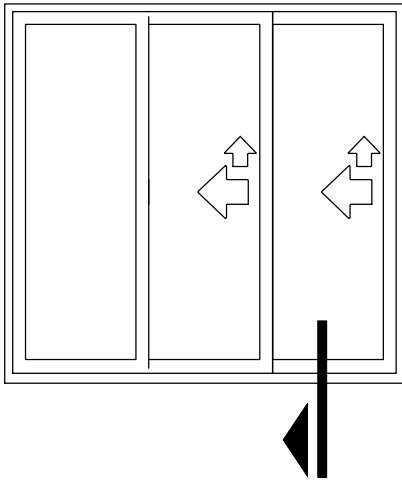


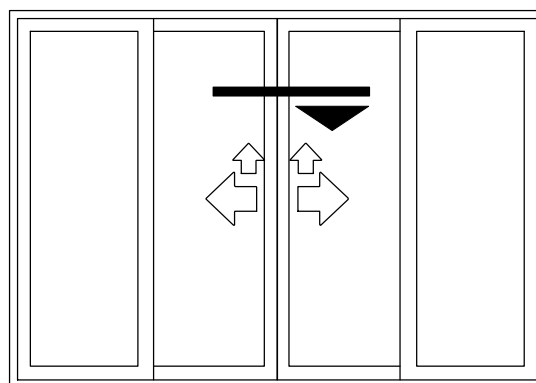
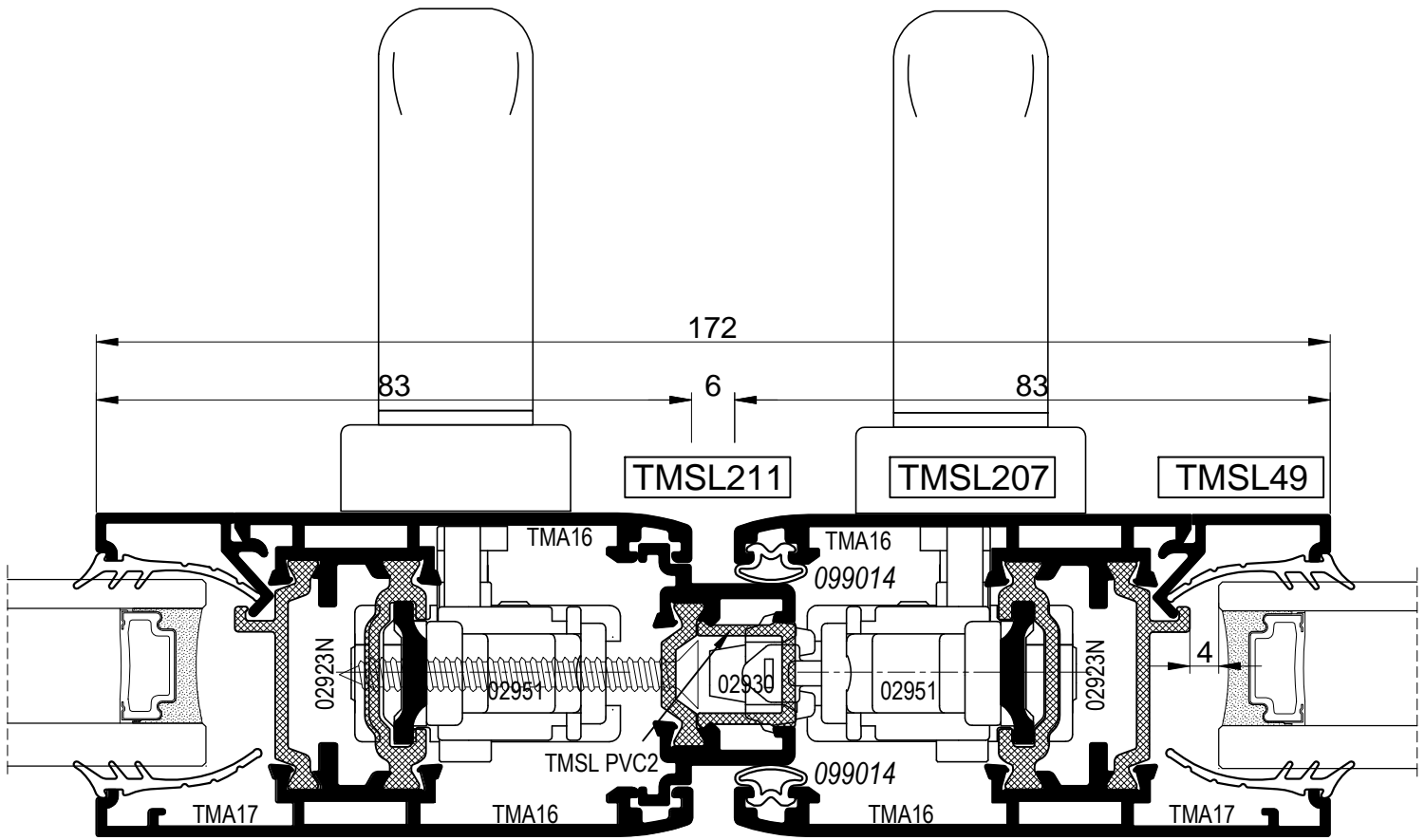


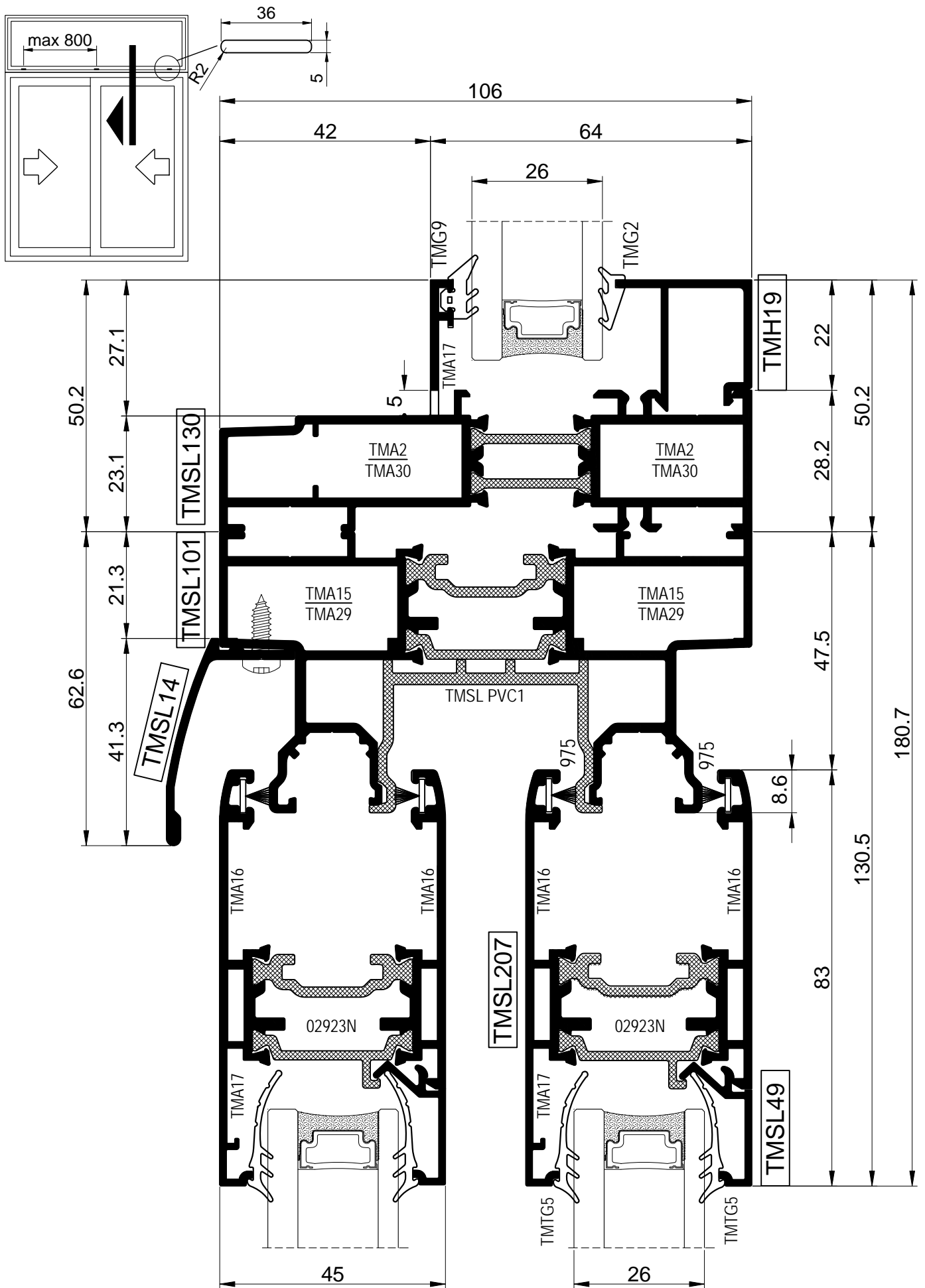


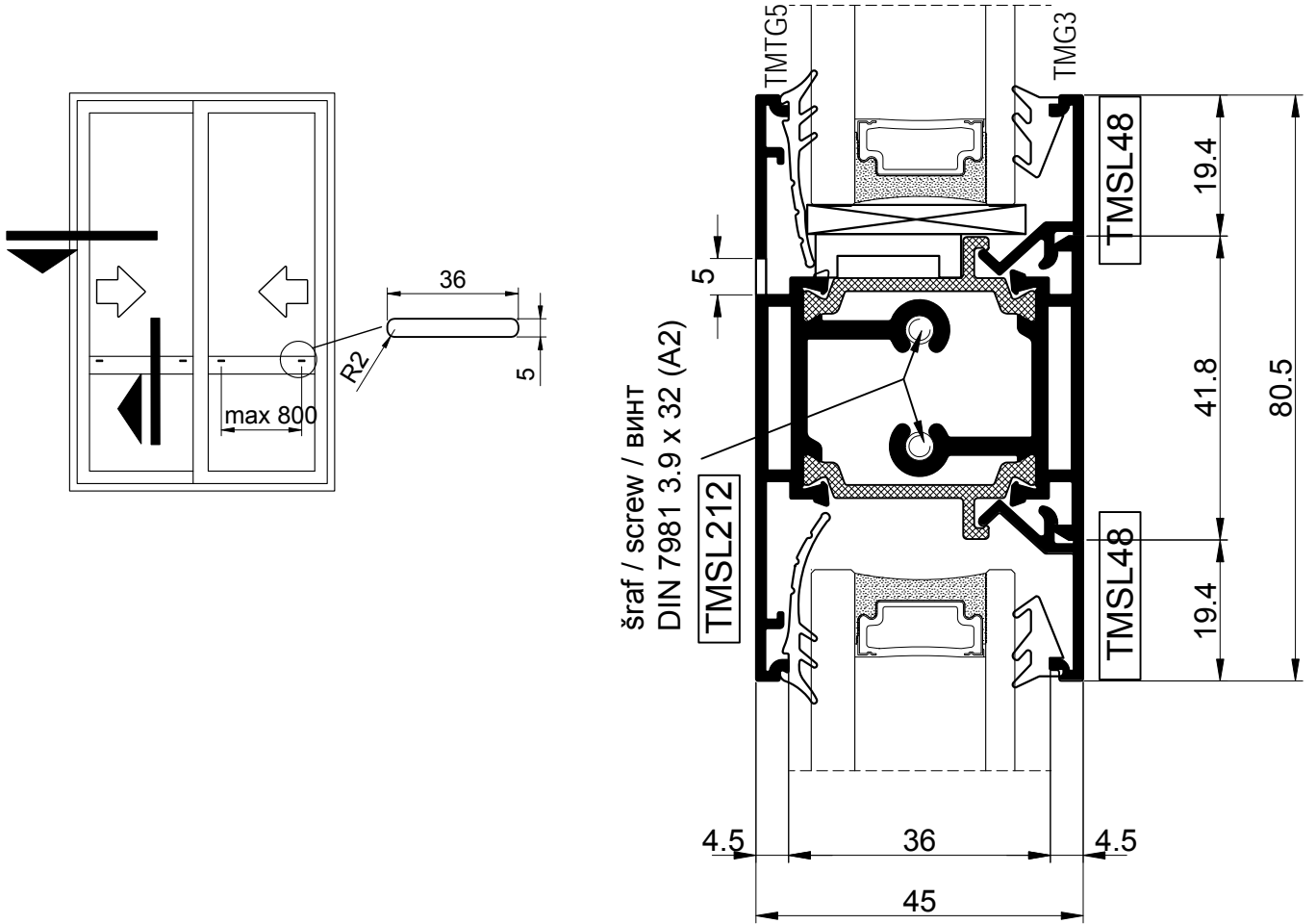




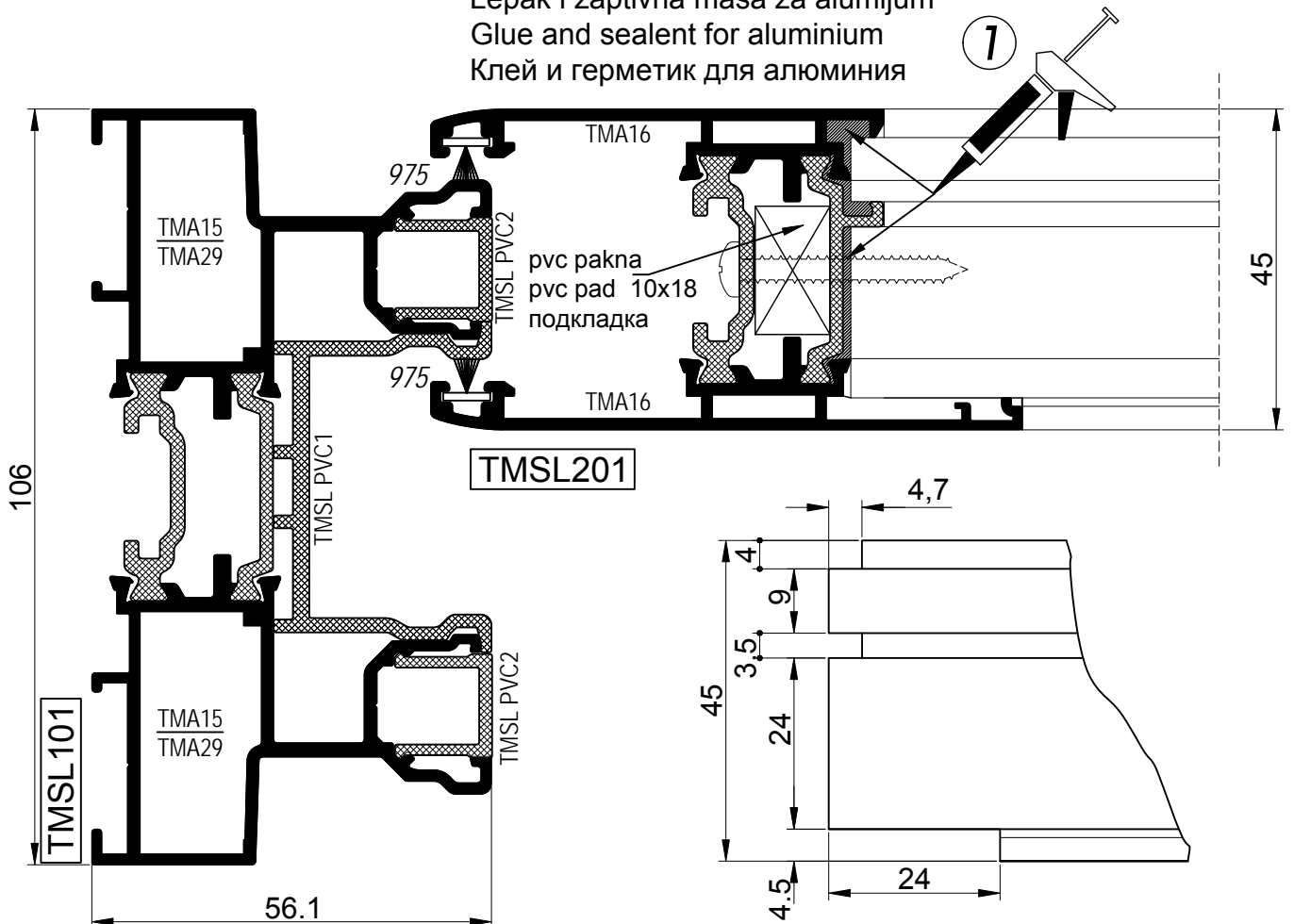






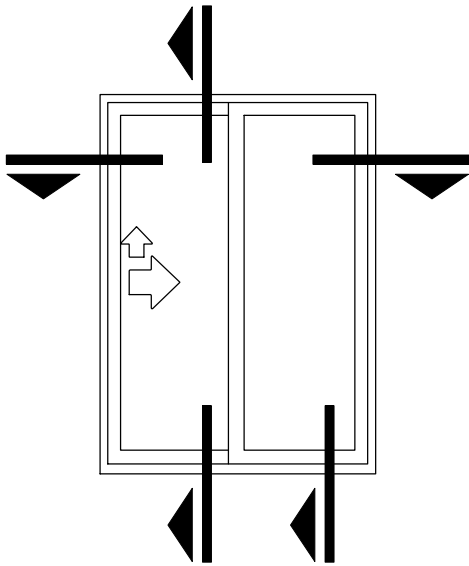


Lepak i zaptivna masa za alumijum
Glue and sealent for aluminium
Клей и герметик для алюминия

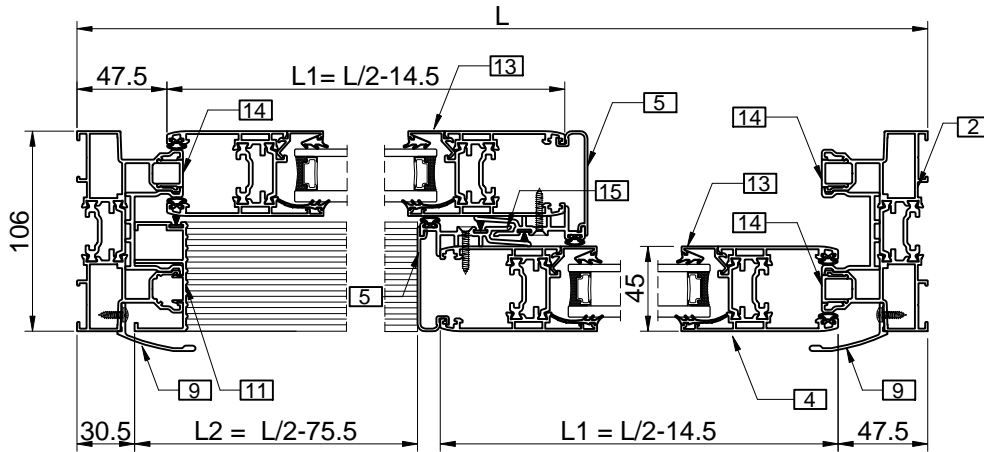
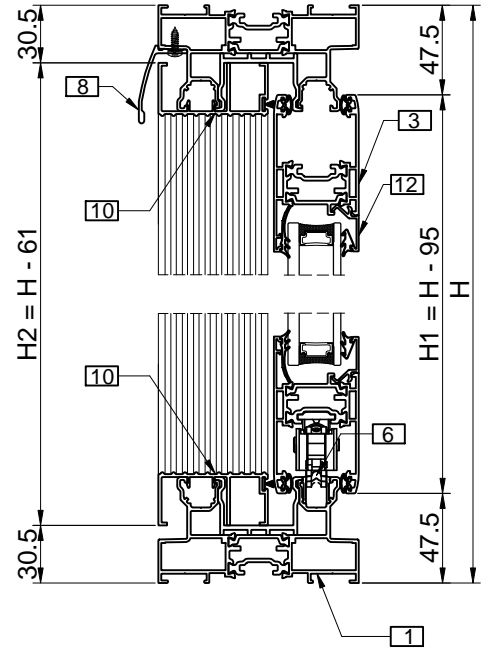
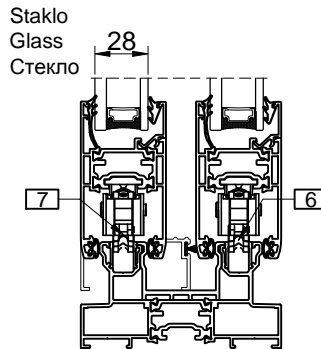


Krojne liste
Cutting list
Раскрой деталей

SLIDE T45



šema A
scheme A
схема А



Staklo/Glass /Стекло



((L/2-14.5) -136) x (H - 230)



2 kom / pcs / штук

Profil rama sa dve šine / 2 rail frame profile/ 2 рельсы профильная рама

Profili / Profiles / Профили	Oznaka / Mark / Марк	i	mm	kom/pcs	αa/αb
	TMSL101 + TMSL PVC1	1	L	2	45°/45°
		2	H	2	45°/45°
	TMSL201	3	L/2-14.5	4	45°/45°
		4	H-95	4	45°/45°
	TMSL15	5	H-95	2	90°/90°
	TMSL9	6	L-112	1	90°/90°
		7	L/2-11	1	90°/90°
	TMSL14	8	L-42.6	1	45°/45°
		9	H-21.3	1	90°/45°
				1	45°/90°
	TMSL53	10	L/2-75.5	1	90°/45°
				1	45°/90°
		11	H-61	1	45°/45°
	TMSL48	12	L1-127.2	4	90°/90°
		13	H1-165	4	90°/90°
	TMSL PVC2	14	H-85	3	90°/90°
	TF 311300	15	H-95	2	90°/90°

Prateče/Accessories/Аксессуары

	opis/description/ описание	kod/code	kom/pc/шт
1	 ugaona spojnica/ corner joint/ угловое соединение opcija/option/выбор	TMA15	8
		TMA29	
2	 ugaona spojnica/ corner joint/ угловое соединение spojnica u peru / thorn clip / суставы в перу	02923N	8
3		TMA16	16
4		TMA17	8
5	element za zaptivanje /sealing member / элемент для герметизации	TMSL2016	1
6	element za zaptivanje /sealing member / элемент для герметизации	TMSL2019	1
8	podloška za staklo / glazing pad / шайба для стекла	TMSLP1	8
9		30x75x4	8
10	šraf / screw / винт DIN EN 14566 3.9x25	((H-95) / 450+1)x2	
11	šraf / screw / винт DIN 7981 3,9x13 (A2)	(L/350+1) + (H/350+1)x2	

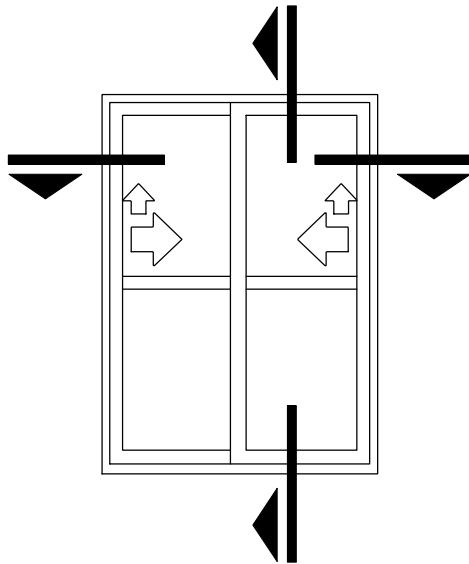
	
×	×
×	×
×	×
×	×
×	
×	
×	×
×	×
×	×
×	×

Gume/ Gaskets/ Прокладки

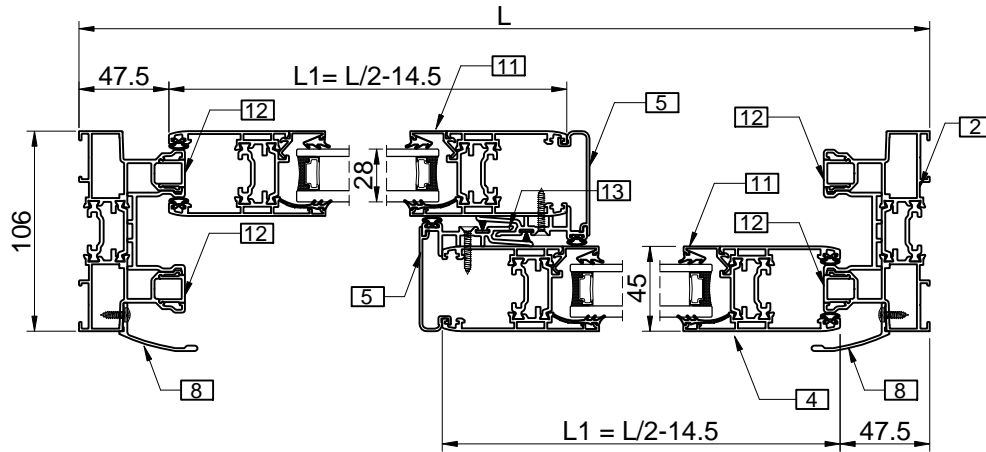
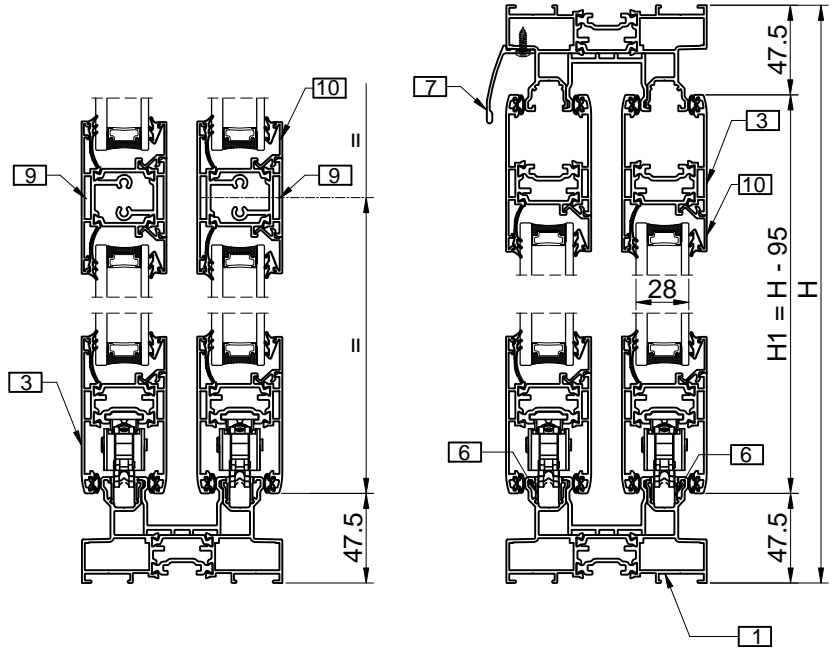
	kod/code	metara/ meter/ метр		
12	099014	L1x8 + H1x6	×	
13		(L1-120)x4 + (H1-120)x4	×	×
14		(L1-120)x4 + (H1-120)x4	×	×

Zaptivne četkice/ Sealing brushes/ Уплотнительные щетки

	kod/code	metara/ meter/ метр		
15	975	L1x8 + H1x8		×
16		H1x2	×	
17		L2 x 2 + H2	×	×



šema B
scheme B
схема Б



Staklo/Glass /Стекло


((L/2-14.5) -136) x (H/2 - 140)



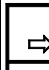

4 kom / pcs / штук

Profil rama sa dve šine / 2 rail frame profile/ 2 рельсы профильная рама

Profili / Profiles / Профили	Oznaka / Mark / Марк	i	mm	kom/pcs	αa/αb
	TMSL101 + TMSL PVC1	1	L	2	45°/45°
		2	H	2	45°/45°
	TMSL201	3	L/2-14.5	4	45°/45°
		4	H-95	4	45°/45°
	TMSL15	5	H-95	2	90°/90°
	TMSL9	6	L-112	2	90°/90°
	TMSL14	7	L-42.6	1	45°/45°
		8	H-21.3	1	90°/45°
				1	45°/90°
	TMSL212	9	L/2-130.5	2	90°/90°
	TMSL48	10	L1-127.2	8	90°/90°
		11	H1/2 -123	8	90°/90°
	TMSL PVC2	12	H-85	4	90°/90°
	TF 311300	13	H-95	2	90°/90°

Prateče/Accessories/Аксессуары

	opis/description/ описание		kod/code	kom/pc/шт
1	 ram/frame/рама TMSL101	ugaona spojnica/ corner joint/ угловое соединение	TMA15	8
		opcija/option/выбор	TMA29	
2	krilo/sash/створка TMSL201	ugaona spojnica/ corner joint/ угловое соединение	02923N	8
4		spojnica u peru / thorn clip / суставы в перу	TMA16	16
5			TMA17	8
6	element za zaptivanje /sealing member / элемент для герметизации		TMSL2016	1
7	element za zaptivanje /sealing member / элемент для герметизации		TMSL2019	1
8	podloška za staklo / glazing pad / шайба для стекла		TMSLP1	8
9			30x75x4	8
10	šraf / screw / винт	DIN EN 14566 3.9x25	((H-95) / 450+1)x2	
11	šraf / screw / винт	DIN 7981 3,9x13 (A2)	(L/350+1) + (H/350+1)x2	
12	šraf / screw / винт	DIN 7981 3,9x32 (A2)	8	

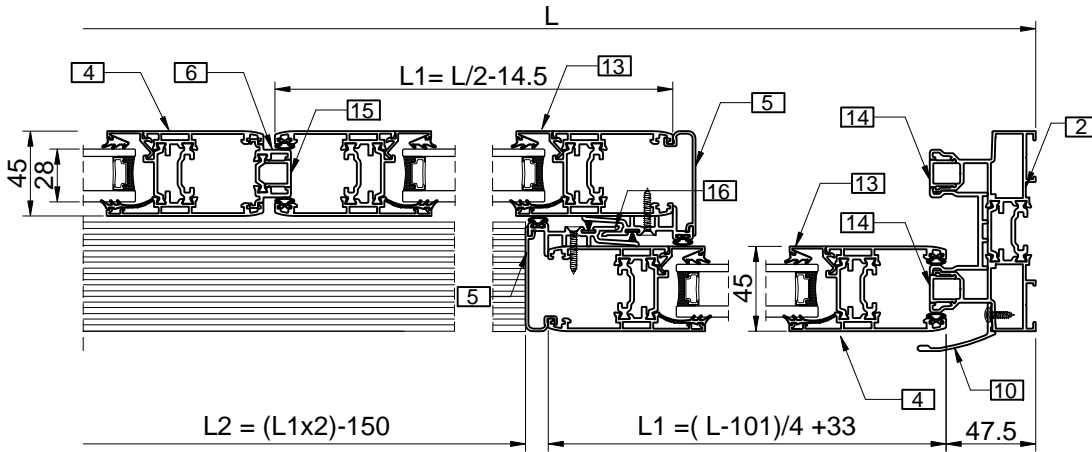
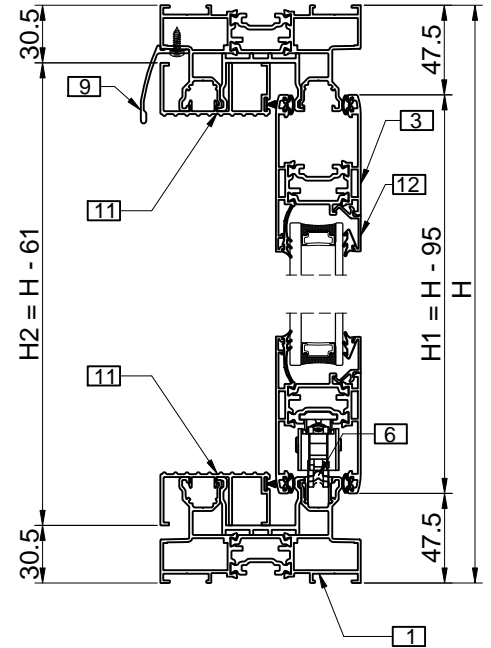
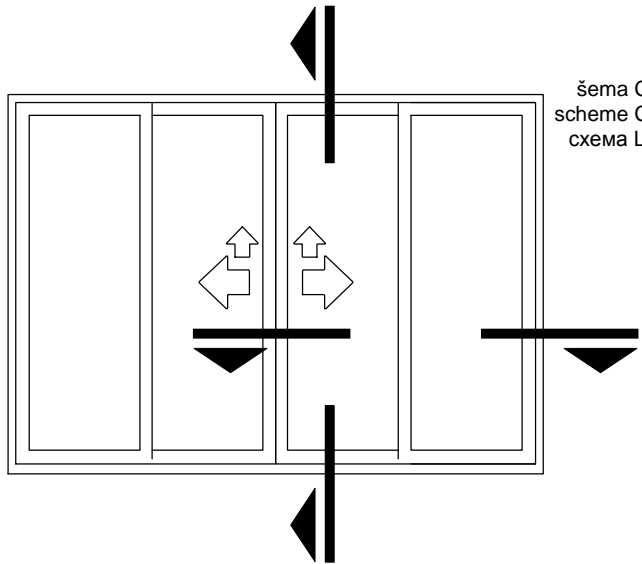
			
x	x	x	x
x	x	x	x
x	x	x	x
x	x	x	x
x	x	x	x
x	x	x	x
x	x	x	x
x	x	x	x
x	x	x	x

Gume/ Gaskets/ Прокладки

	kod/code	metara/meter/метр		
13	099014	L1x8 + H1x6	x	
14		(L1-120)x8 + (H1-120)x8	x	x
15		(L1-120)x8 + (H1-120)x8	x	x

Zaptivne četkice/ Sealing brushes/ Уплотнительные щетки

	kod/code	metara/meter/метр		
16		L1x8 + H1x8		x
17	975	H1x2	x	




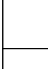
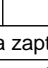
Profil rama sa dve šine / 2 rail frame profile/ 2 рельсы профильная рама

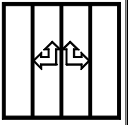
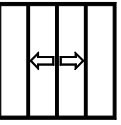
Staklo/Glass /Стекло

Profili / Profiles / Профили	Oznaka / Mark / Марк	i	mm	kom/pcs	αa/αb
	TMSL101 + TMSL PVC1	1	L	2	45°/45°
		2	H	2	45°/45°
	TMSL201	3	(L-101)/4+33	4	45°/45°
		4	H-95	4	45°/45°
	TMSL15	5	H-95	4	90°/90°
	TMSL211	6	H-179	1	90°/90°
	TMSL9	7	L-112	1	90°/90°
		8	L/4+11	2	90°/90°
	TMSL14	9	L-42.6	1	45°/45°
		10	H-21.3	1	90°/45°
	TMSL53	11	(L1x2) - 150	2	90°/90°
	TMSL48	12	L1-127.2	8	90°/90°
		13	H1-165	8	90°/90°
	TMSL PVC2	14	H-85	4	90°/90°
		15	H-179	1	90°/90°
	TF 311300	16	H-95	4	90°/90°

((L-101)/4+33) -136 x (H - 230)
4 kom / pcs / штук

Prateče/Accessories/Аксессуары

	opis/description/ описание	kod/code	kom/pc/шт	
1	 ugaona spojnica/ corner joint/ угловое соединение opcija/option/выбор	TMA15	8	
		TMA29		
2	 ugaona spojnica/ corner joint/ угловое соединение	02923N	16	
3		 spojnica u peru / thorn clip / суставы в перу	TMA16	32
4			TMA17	16
5				
6	element za zaptivanje /sealing member / элемент для герметизации	TMSL2016	2	
7	element za zaptivanje /sealing member / элемент для герметизации	TMSL2019	2	
8	podloška za staklo / glazing pad / шайба для стекла	TMSLP1	16	
9		30x75x4	16	
10	šraf / screw / винт DIN EN 14566 3.9x25	((H-95) / 450+1)x4		
11	šraf / screw / винт DIN 7981 3,9x13 (A2)	(L/350+1) + (H/350+1)x2		

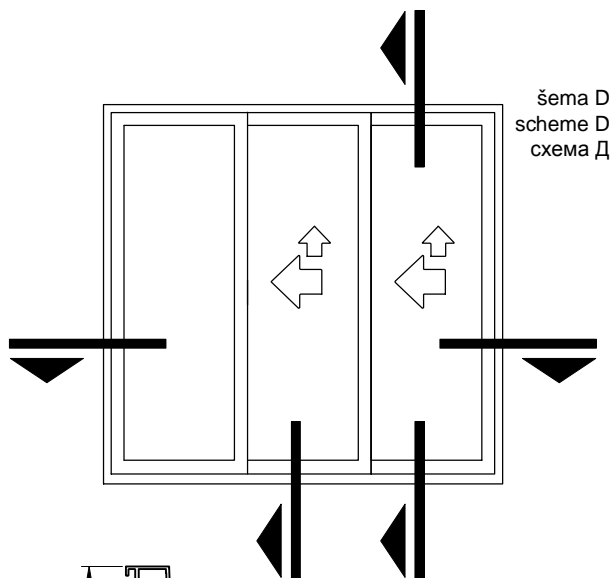
	
×	×
×	×
×	×
×	×
×	
×	
×	×
×	×
×	×
×	×

Gume/ Gaskets/ Прокладки

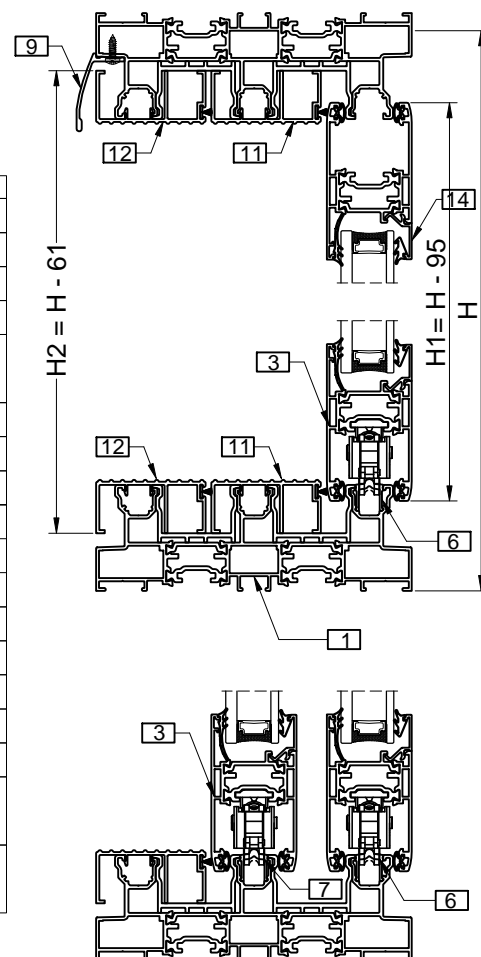
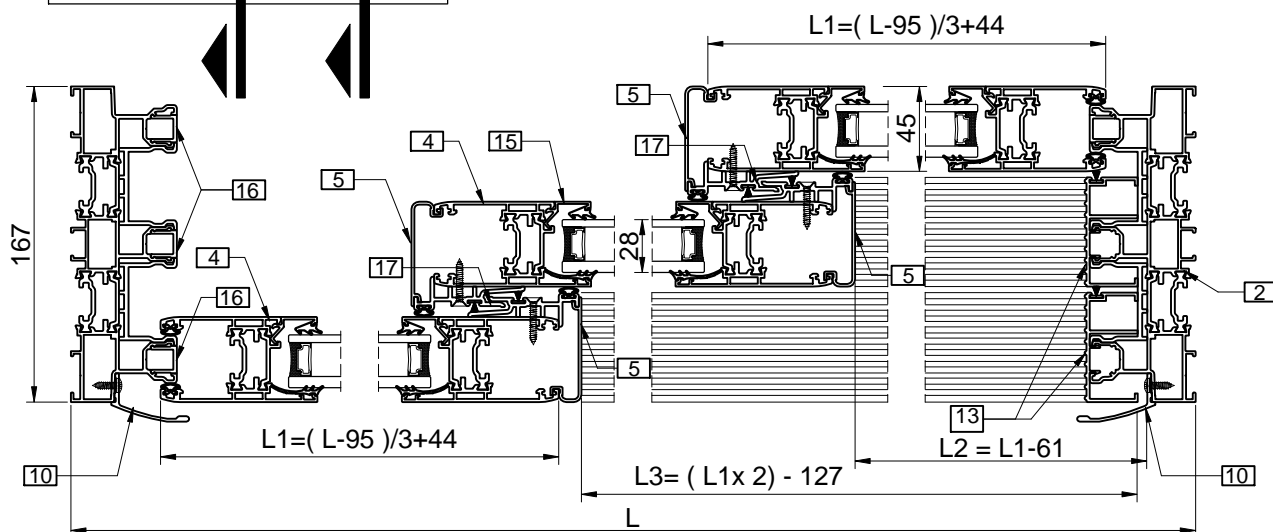
	kod/code	metara/ meter/ метр		
12	099014	L1x16 + H1x10	×	
13		(L1-120)x8 + (H1-120)x8	×	×
14		(L1-120)x8 + (H1-120)x8	×	×

Zaptivne četkice/ Sealing brushes/ Уплотнительные щетки

	kod/code	metara/ meter/ метр		
15		L1x16 + H1x14		×
16	975	H1x4	×	
17		L2 x 2	×	×

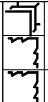

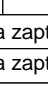


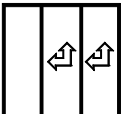
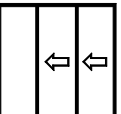
Staklo/Glass /Стекло
((L-95)/ 3 + 44) -136 x (H - 230)
3 kom / pcs / штук



Profili / Profiles / Профили	Oznaka / Mark / Марк	i	mm	kom/pcs	$\alpha a / \alpha b$
	TMSL103 + TMSL PVC1x2	1	L	2	45°/45°
		2	H	2	45°/45°
	TMSL201	3	(L-95) / 3 + 44	6	45°/45°
		4	H-95	6	45°/45°
	TMSL15	5	H-95	4	90°/90°
	TMSL9	6	L-112	1	90°/90°
		7	(L1x2) - 63	1	90°/90°
		8	L1 - 3	1	90°/90°
	TMSL14	9	L-42.6	1	45°/45°
		10	H-21.3	1	90°/45°
	TMSL53	11	L1 - 61	1+1	90°/45°
		12	(L1x2) - 127	1+1	90°/45°
		13	H-61	2	45°/45°
	TMSL49	14	L1-127.2	6	90°/90°
		15	H1-165	6	90°/90°
	TMSL PVC2	16	H-85	4	90°/90°
	TF 311300	17	H-95	4	90°/90°

Prateće/Accessories/Аксессуары


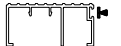
	opis/description/ описание	kod/code	kom/pc/шт		
1	 ram/frame/рама TMSL103	ugaona spojnica/ corner joint/ угловое соединение	TMA15	8	
		opcija/option/выбор	TMA29		
		ugaona spojnica/ corner joint/ угловое соединение	TMA31	4	
2	 ugaona spojnica/ corner joint/ угловое соединение	02923N	12		
3		 krilo/sash/створка TMSL201	TMA16	24	
4			spojnica u peru / thorn clip / суставы в перу	TMA17	12
5			element za zaptivanje /sealing member / элемент для герметизации	TMSL2016	2
6			element za zaptivanje /sealing member / элемент для герметизации	TMSL2019	2
8	podloška za staklo / glazing pad / шайба для стекла	TMSLP1	12		
9		30x75x4	12		
10	šraf / screw / винт DIN EN 14566 3.9x25	((H-95) / 450+1)x4			
11	šraf / screw / винт DIN 7981 3,9x13 (A2)	(L/350+1) + (H/350+1)x2			

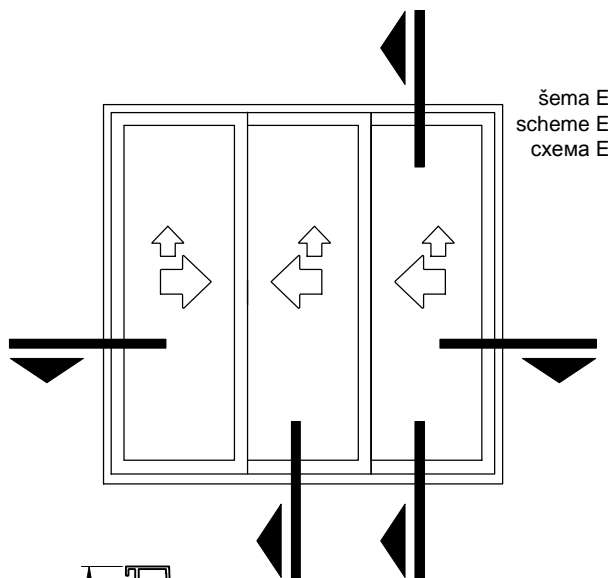
	
×	×
×	×
×	×
×	×
×	×
×	×
×	×
×	×
×	×
×	×
×	×
×	×

Gume/ Gaskets/ Прокладки

	kod/code	metara/ meter/ мemp		
12	099014	L1x12 + H1x8	×	
13		(L1-120)x6 + (H1-120)x6	×	×
14		(L1-120)x6 + (H1-120)x6	×	×

Zaptivne četkice/ Sealing brushes/ Уплотнительные щетки

	kod/code	metara/ meter/ мemp		
15		L1x12 + H1x12		×
16	975	 H1x4	×	
17		 L3 + H2	×	×

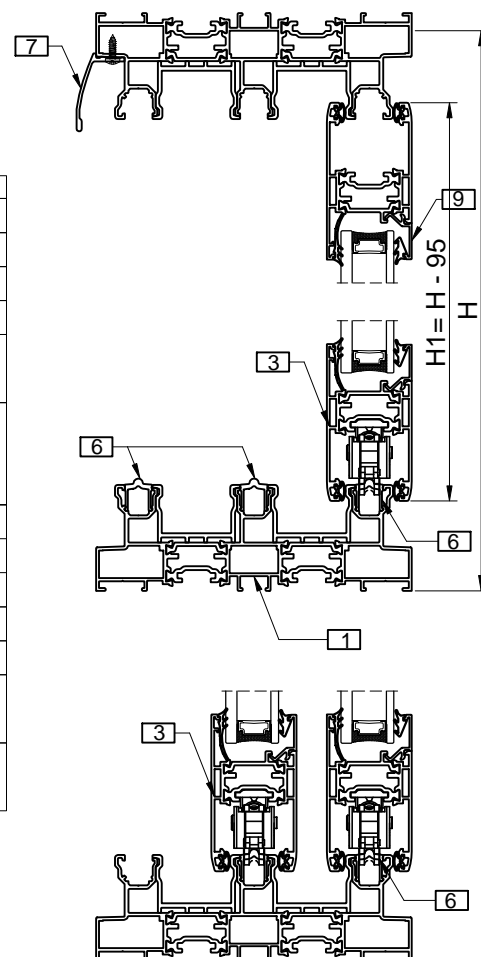
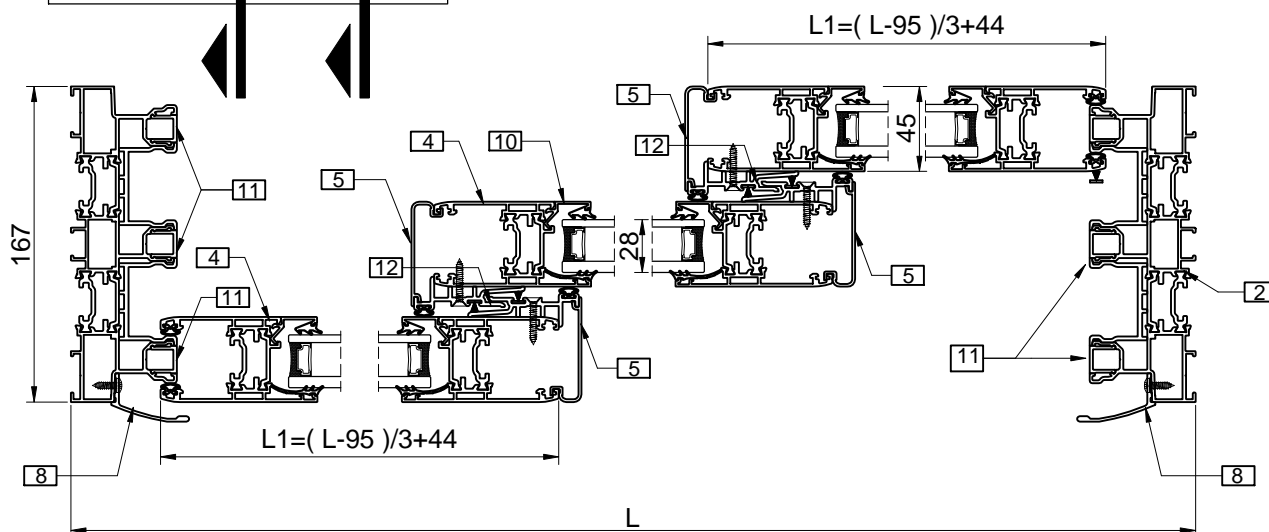


šema E
scheme E
схема E

Staklo/Glass /Стекло

((L-95)/ 3 + 44) -136 x (H - 230)

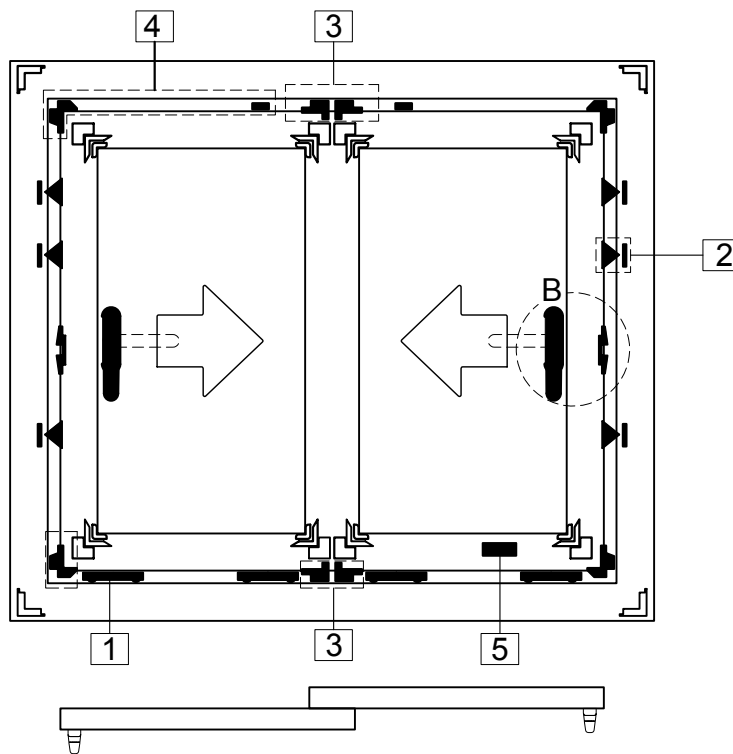
3 kom / pcs / штук



Profili / Profiles / Профили	Oznaka / Mark / Марк	i	mm	kom/pcs	αa/αb
	TMSL103 + TMSL PVC1x2	1	L	2	45°/45°
		2	H	2	45°/45°
	TMSL201	3	(L-95)/ 3 + 44	6	45°/45°
		4	H-95	6	45°/45°
	TMSL15	5	H-95	4	90°/90°
	TMSL9	6	L-112	3	90°/90°
	TMSL14	7	L-42.6	1	45°/45°
		8	H-21.3	1	90°/45°
				1	45°/90°
	TMSL49	9	L1-127.2	6	90°/90°
		10	H1-165	6	90°/90°
	TMSL PVC2	11	H-85	6	90°/90°
	TF 311300	12	H-95	4	90°/90°

Sklapanje
Assembly
Сборка

SLIDE T45

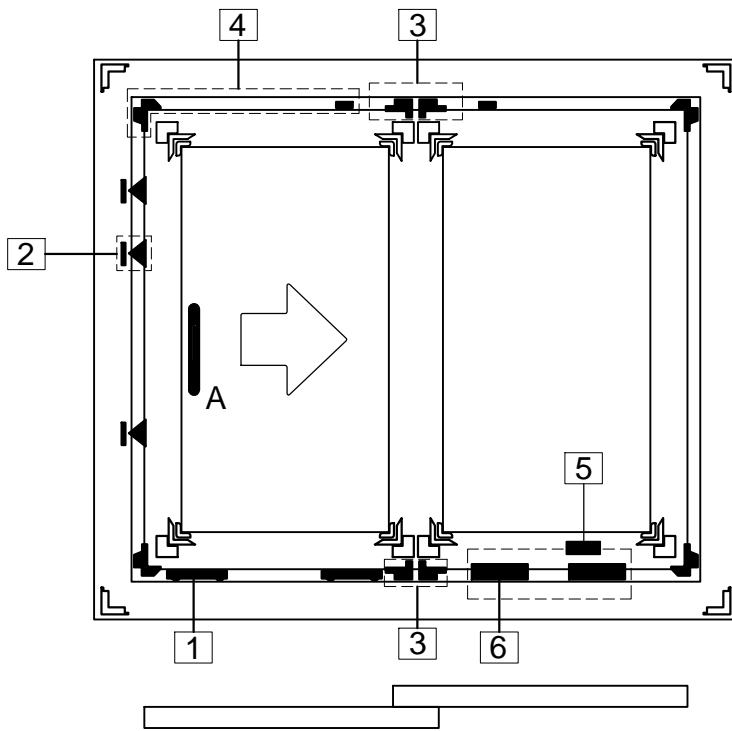


Krilo 45 mm : 2 mobilna
Sash 45 mm : 2 mobile
Створка 45 мм: 2 передвижных

No	Artikal	Opis / Description / Описание	kom/pc/шт
1	02911	Podesiva kolica sa duplim točkovim za krila do 200kg Adjustable stroller with double wheels for sash up to 200 kg Регулируемая тележка с двойными колесами для створки до 200 кг	4
	02910	Podesiva kolica sa jednim točkom za krila do 80kg Adjustable stroller with one wheel for sash up to 80 kg Регулируемая тележка с одним колесом для створки до 80 кг	
2	02930	Komplet za zabavljanje vrata i prozora Locking kit for doors and windows Набор для блокировки для дверей и окон	6 / 4
3	02945	Komplet čepova za klizni sistem Kit central plugs for slide system Набор заглушек для раздвижной системы	1
4	02933	Komplet odbojnika za klizno krilo Shock absorber no-lift for slide sash Набор амортизаторов для раздвижной створки	2
5	03978	Odbojnik udara za ručicu Shock absorber for handle Амортизатор для ручки	1

Pribor za bravljenje na zahtev / Locking accessories on request / Аксессуары для блокировки по запросу

A	02942	Skrivena ručica sa polugom / Lever handle / Рычажная ручка	2
B	0158R	Ručica / Handle / Ручка : "CREMONE"	2
	02940	Mehanizam za ručicu / Mechanism for handle / Механизм для ручки	2
C	1110	Ručica / Handle / Ручка : "STUBLINA"	2
	1010	Ručica / Handle / Ручка : "STUBLINA"	
	02951	Mehanizam za ručicu / Mechanism for handle / Механизм для ручки	2
C1	02952	Brava sa ključem / Lock with key / Замок с ключом	2
		Cilindar / Cylinder / Цилиндрический : 31x10 (31x31)	2
	GOSS 02957	Poklopac za cilindar / Cylinder cover / Крышка цилиндра	2

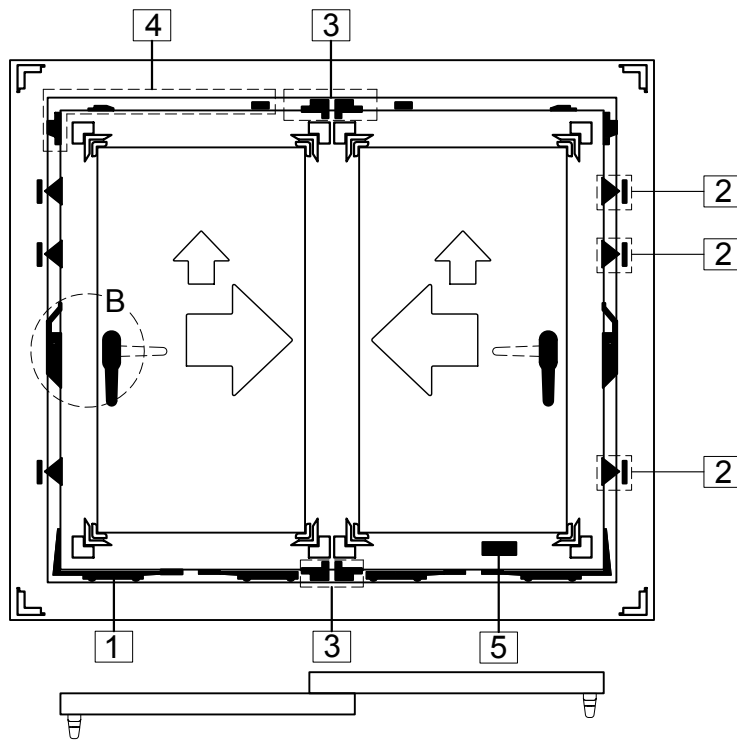


Krilo 45 mm : 1 mobilno - 1 fiksno
Sash 45 mm : 1 mobile - 1 fixed
Створка 45 мм: 1 подвижная - 1 фиксированная

No	Artikal	Opis / Description / Описание	kom/pc/шт
1	02911	Podesiva kolica sa duplim točkovim za krila do 200kg Adjustable stroller with double wheels for sash up to 200 kg Регулируемая тележка с двойными колесами для створки до 200 кг	2
	02910	Podesiva kolica sa jednim točkom za krila do 80kg Adjustable stroller with one wheel for sash up to 80 kg Регулируемая тележка с одним колесом для створки до 80 кг	
2	02930	Komplet za zabavljanje vrata i prozora Locking kit for doors and windows Набор для блокировки для дверей и окон	3 / 2
3	02945	Komplet čepova za klizni sistem Kit central plugs for slide system Набор заглушек для раздвижной системы	1
4	02933	Komplet odbojnika za klizno krilo & fiksno krilo Shock absorber no-lift for slide sash & fixed sash Набор амортизаторов для раздвижная & фиксированная створка	2
5	03978	Odbojnik udara za ručicu / Shock absorber for handle / Амортизатор для ручки	1
6	02954	Komplet za fiksno krilo / Sash fixation kit / Набор для фиксирования створки	1

Pribor za bravljenje na zahtev / Locking accessories on request / Аксессуары для блокировки по запросу

A	02942	Skrivena ručica sa polugom / Lever handle / Рычажная ручка	1
B	0158R	Ručica / Handle / Ручка : "CREMONE"	1
	02940	Mehanizam za ručicu / Mechanism for handle / Механизм для ручки	1
C	1110	Ručica / Handle / Ручка : "STUBLINA"	1
	1010	Ručica / Handle / Ручка : "STUBLINA"	
	02951	Mehanizam za ručicu / Mechanism for handle / Механизм для ручки	1
C1	02952	Brava sa ključem / Lock with key / Замок с ключом	1
		Cilindar / Cylinder / Цилиндрический : 31x10 (31x31)	1
	GOSS 02957	Poklopac za cilindar / Cylinder cover / Крышка цилиндра	1

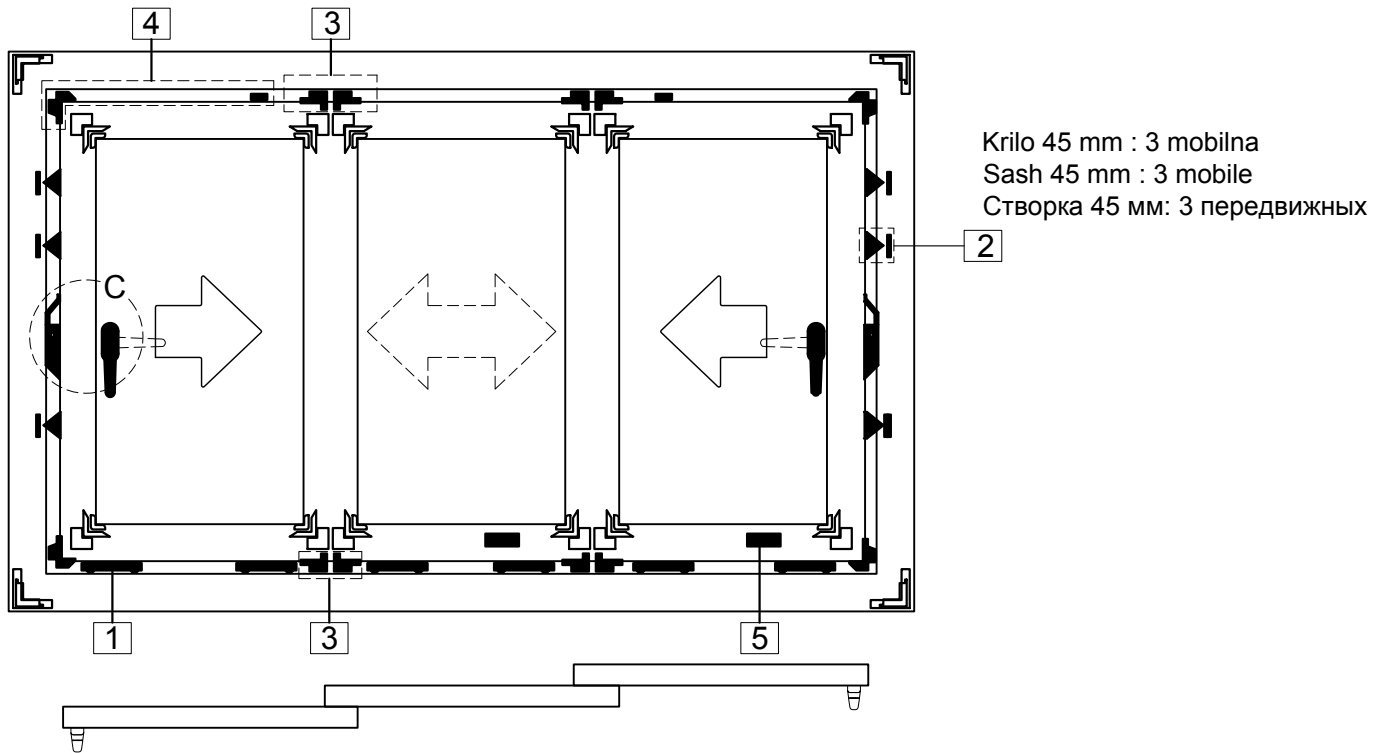


Krilo 45 mm : 2 mobilna podizno klizna
Sash 45 mm : 2 mobile sliding lifts
Створка 45 мм: 2 передвижных подъемника

No	Artikal	Opis / Description / Описание	vrata door дверь	prozor window окно
1	03913	Kolica sa duplim točkovima i podizno kliznim mehanizmom do 200kg Two wheel stroller with Lift & Slide mechanisms up to 200 kg Тележка с двойными колесами и подъемно раздвижным механизмом до 200 кг	2	
	03916	Kolica sa jednim točkom i podizno kliznim mehanizmom do 80 kg One wheel stroller with Lift & Slide mechanisms up to 80 kg Тележка с одним колесом и подъемно раздвижным механизмом до 80 кг		2
2	02930	Komplet za zabavljanje vrata i prozora Locking kit for doors and windows Набор для блокировки для дверей и окон	6	4
3	02944	Komplet čepova za krilo za podizno klizni sistem Kit central plugs for lift & slide system Набор заглушек для раздвижной системы	1	1
4	02953	Komplet odbojnika sa zaštitom od provale klase 2 za L&S sistem Class 2 burglar proof with shock absorber no-lift for lift and slide system Комплект амортизаторов для защиты от кражи класса 2	2	2
5	03978	Odbojnik udara za ručicu / Shock absorber for handle / Амортизатор для ручки	1	1

Pribor za bravljenje na zahtev / Locking accessories on request / Аксессуары для блокировки по запросу

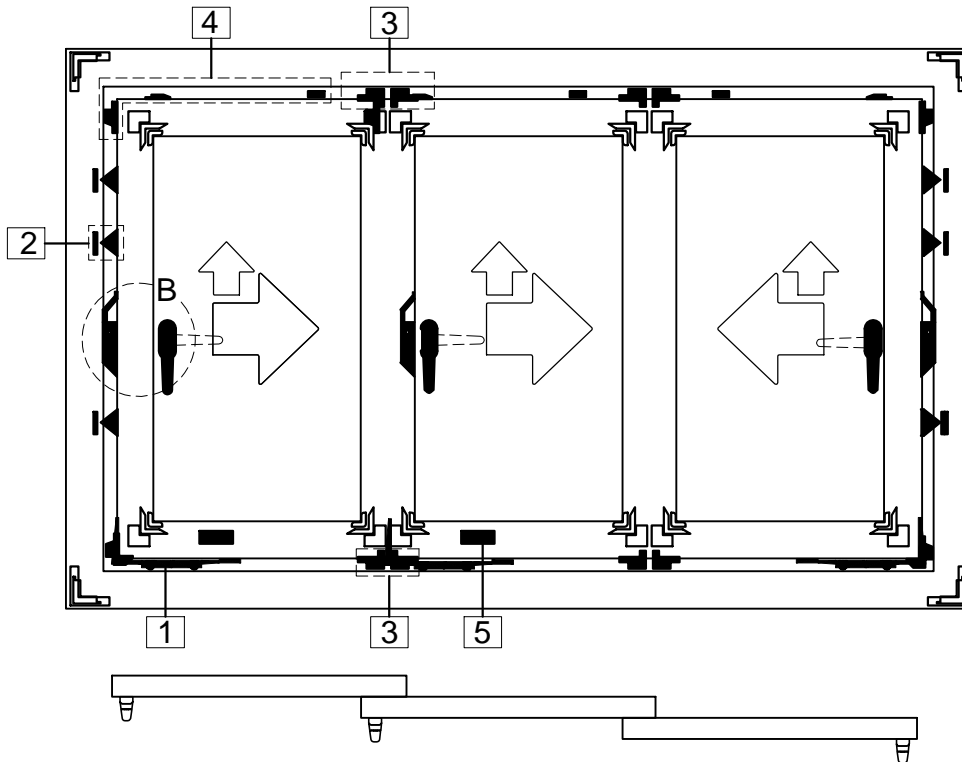
A	0158R	Ručica / Handle / Ручка : "CREMONE"		1
	02940	Mehanizam za ručicu / Mechanism for handle / Механизм для ручки		1
B	1110	Ručica / Handle / Ручка : "STUBLINA"	1	1
	1010	Ručica / Handle / Ручка : "STUBLINA"		
	25390.00.00	Ručica / Handle / Ручка : Lavaal "Alba"	1	
	02951	Mehanizam za ručicu / Mechanism for handle / Механизм для ручки	1	1
B1	02952	Brava sa ključem / Lock with key / Замок с ключом	1	
		Cilindar / Cylinder / Цилиндрический : 31x10 (31x31)	1	
	GOSS 02957	Poklopac za cilindar / Cylinder cover / Крышка цилиндра	1	



No	Artikal	Opis / Description / Описание	kom/pc/шт
1	02911	Podesiva kolica sa duplim točkovim za krila do 200kg Adjustable stroller with double wheels for sash up to 200 kg Регулируемая тележка с двойными колесами для створки до 200 кг	6
	02910	Podesiva kolica sa jednim točkom za krila do 80kg Adjustable stroller with one wheel for sash up to 80 kg Регулируемая тележка с одним колесом для створки до 80 кг	
2	02930	Komplet za zabavljanje vrata i prozora Locking kit for doors and windows Набор для блокировки для дверей и окон	6 / 4
3	02945	Komplet čepova za klizni sistem Kit central plugs for slide system Набор заглушек для раздвижной системы	2
4	02933	Komplet odbojnika za klizno krilo Shock absorber no-lift for slide sash Набор амортизаторов для раздвижная	2
5	03978	Odbojnik udara za ručicu / Shock absorber for handle / Амортизатор для ручки	2

Pribor za bravljenje na zahtev / Locking accessories on request / Аксессуары для блокировки по запросу

A	02942	Skrivena ručica sa polugom / Lever handle / Рычажная ручка	2
B	0158R	Ručica / Handle / Ручка : "CREMONE"	2
	02940	Mehanizam za ručicu / Mechanism for handle / Механизм для ручки	2
C	1110	Ručica / Handle / Ручка : "STUBLINA"	2
	1010	Ručica / Handle / Ручка : "STUBLINA"	
	02951	Mehanizam za ručicu / Mechanism for handle / Механизм для ручки	2
C1	02952	Brava sa ključem / Lock with key / Замок с ключом	2
		Cilindar / Cylinder / Цилиндрический : 31x10 (31x31)	2
	GOSS 02957	Poklopac za cilindar / Cylinder cover / Крышка цилиндра	2

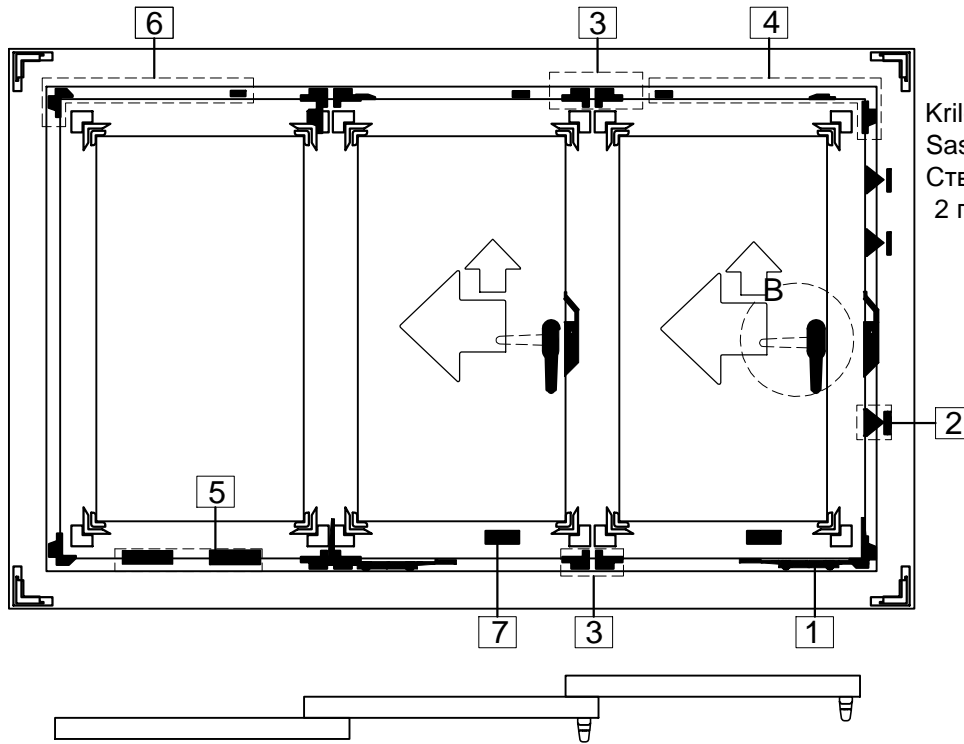


Krilo 45 mm : 3 mobilna podizno klizna
Sash 45 mm : 3 mobile sliding lifts
Створка 45 мм: 3 передвижных
подъемника

No	Artikal	Opis / Description / Описание	vrata / prozor	
			door / дверь	window / окно
1	03913	Kolica sa duplim točkovima i podizno kliznim mehanizmom do 200kg Two wheel stroller with Lift & Slide mechanisms up to 200 kg Тележка с двойными колесами и подъемно раздвижным механизмом до 200 кг	3	
	03916	Kolica sa jednim točkom i podizno kliznim mehanizmom do 80 kg One wheel stroller with Lift & Slide mechanisms up to 80 kg Тележка с одним колесом и подъемно раздвижным механизмом до 80 кг		3
2	02930	Komplet za zabavljanje vrata i prozora Locking kit for doors and windows Набор для блокировки для дверей и окон	6	4
3	02944	Komplet čepova za krilo za podizno klizni sistem Kit central plugs for lift & slide system Набор заглушек для раздвижной системы	2	2
4	02953	Komplet odbojnika sa zaštitom od provale klase 2 za L&S sistem Class 2 burglar proof with shock absorber no-lift for lift and slide system Комплект амортизаторов для защиты от кражи класса 2	3	3
5	03978	Odbojnik udara za ručicu / Shock absorber for handle / Амортизатор для ручки	2	2

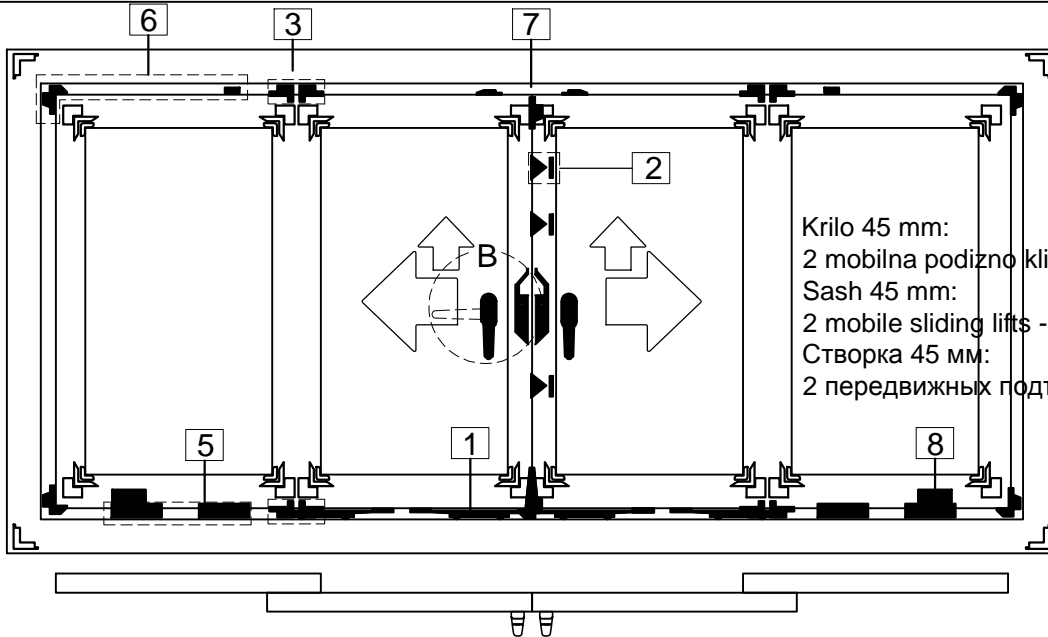
Pribor za bravljenje na zahtev / Locking accessories on request / Аксессуары для блокировки по запросу

A	0158R	Ručica / Handle / Ручка : "CREMONE"		3
	02940	Mehanizam za ručicu / Mechanism for handle / Механизм для ручки		3
B	1110	Ručica / Handle / Ручка : "STUBLINA"	3	3
	1010	Ručica / Handle / Ручка : "STUBLINA"		
	25390.00.00	Ručica / Handle / Ручка : Lavaal "Alba"	3	
	02951	Mehanizam za ručicu / Mechanism for handle / Механизм для ручки	3	3
B1	02952	Brava sa ključem / Lock with key / Замок с ключом	2	
		Cilindar / Cylinder / Цилиндрический : 31x10 (31x31)	2	
	GOSS 02957	Poklopac za cilindar / Cylinder cover / Крышка цилиндра	2	



Krilo 45 mm : fiksno + 2 mobilna L&S
Sash 45 mm : fixed + 2 mobile L&S
Створка 45 мм : фиксированный +
2 передвижных подъемника

No	Artikal	Opis / Description / Описание	vrata / door / дверь		prozor / window / окно	
			kom	/	pc	/ шт
1	03913	Kolica sa duplim točkovima i podizno kliznim mehanizmom do 200kg Two wheel stroller with Lift & Slide mechanisms up to 200 kg Тележка с двойными колесами и подъемно раздвижным механизмом до 200 кг	2			
	03916	Kolica sa jednim točkom i podizno kliznim mehanizmom do 80 kg One wheel stroller with Lift & Slide mechanisms up to 80 kg Тележка с одним колесом и подъемно раздвижным механизмом до 80 кг			2	
2	02930	Komplet za zabavljanje vrata i prozora Locking kit for doors and windows Набор для блокировки для дверей и окон	3		2	
3	02944	Komplet čepova za krilo za podizno klizni sistem Kit central plugs for lift & slide system Набор заглушек для раздвижной системы	2		2	
4	02953	Komplet odbojnika sa zaštitom od provale klase 2 za L&S sistem Class 2 burglar proof with shock absorber no-lift for lift and slide system Комплект амортизаторов для защиты от кражи класса 2	2		2	
5	02954	Komplet za fiksno krilo / Sash fixation kit / Набор для фиксирования створки	1		1	
6	02933	Komplet odbojnika za fiksno krilo / Shock absorber no-lift for fixed sash/ Набор амортизаторов для фиксированной створки	1		1	
7	03978	Odbojnik udara za ručicu / Shock absorber for handle / Амортизатор для ручки	2		2	
Pribor za bravljenje na zahtev / Locking accessories on request / Аксессуары для блокировки по запросу						
A	0158R	Ručica / Handle / Ручка : "CREMONE"				2
	02940	Mehanizam za ručicu / Mechanism for handle / Механизм для ручки				2
B	1110	Ručica / Handle / Ручка : "STUBLINA"	2		2	
	1010	Ručica / Handle / Ручка : "STUBLINA"				
	25390.00.00	Ručica / Handle / Ручка : Lavaal "Alba"	2			
	02951	Mehanizam za ručicu / Mechanism for handle / Механизм для ручки	2		2	
B1	02952	Brava sa ključem / Lock with key / Замок с ключом	1			
		Cilindar / Cylinder / Цилиндрический : 31x10 (31x31)	1			
	GOSS 02957	Poklopac za cilindar / Cylinder cover / Крышка цилиндра	1			

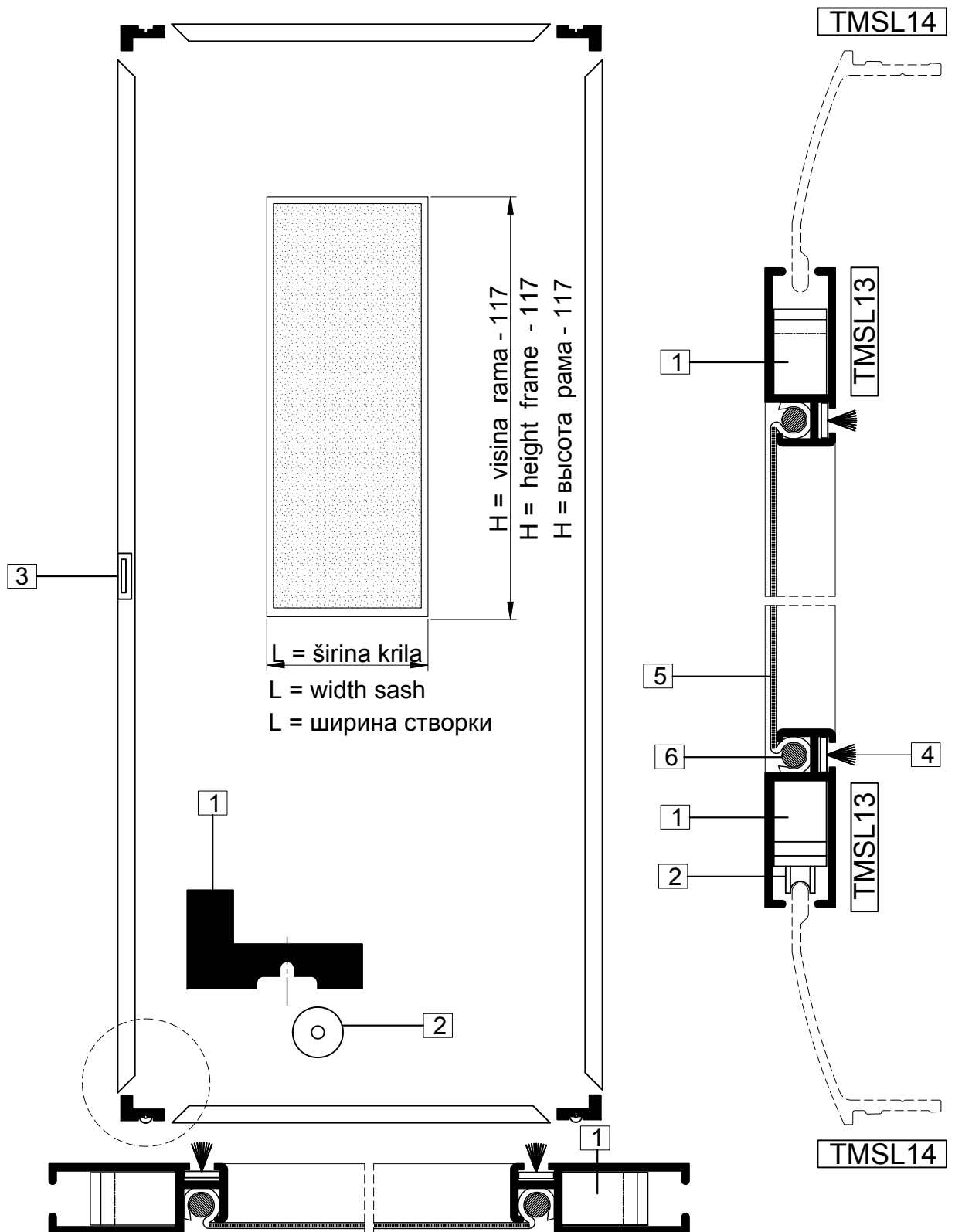


Kriilo 45 mm:
2 mobilna podizno klizna- 2 fiksna
Sash 45 mm:
2 mobile sliding lifts - 2 fixed
Створка 45 мм:
2 передвижных подъемника - 2 фиксированных

No	Artikal	Opis / Description / Описание	kom / pc / шт	
1	03913	Kolica sa duplim točkovima i podizno kliznim mehanizmom do 200kg Two wheel stroller with Lift & Slide mechanisms up to 200 kg Тележка с двойными колесами и подъемно раздвижным механизмом до 200 кг	2	
	03916	Kolica sa jednim točkom i podizno kliznim mehanizmom do 80 kg One wheel stroller with Lift & Slide mechanisms up to 80 kg Тележка с одним колесом и подъемно раздвижным механизмом до 80 кг		2
2	02930	Komplet za zabavljanje vrata i prozora Locking kit for doors and windows Набор для блокировки для дверей и окон	3	2
3	02944	Komplet čepova za kriilo za podizno klizni sistem Kit central plugs for lift & slide system Набор заглушек для раздвижной системы	2	2
4	02953	Komplet odbojnika sa zaštitom od provale klase 2 za L&S sistem Class 2 burglar proof with shock absorber no-lift for lift and slide system Комплект амортизаторов для защиты от кражи класса 2	2	2
5	02954	Komplet za fiksno kriilo / Sash fixation kit / Набор для фиксирования створки	2	2
6	02933	Komplet odbojnika za fiksno kriilo / Shock absorber no-lift for fixed sash/ Набор амортизаторов для фиксированной створки	2	2
7	02947	Čepovi za centralno kriilo / Plugs for central sash / Заглушки для центральной створки	1	1
8	03978	Odbojnik udara za ručicu / Shock absorber for handle / Амортизатор для ручки	2	2

Pribor za bravljenje na zahtev / Locking accessories on request / Аксессуары для блокировки по запросу

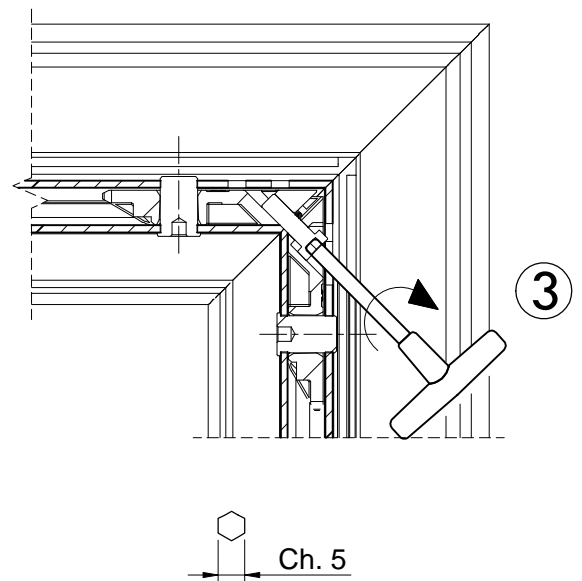
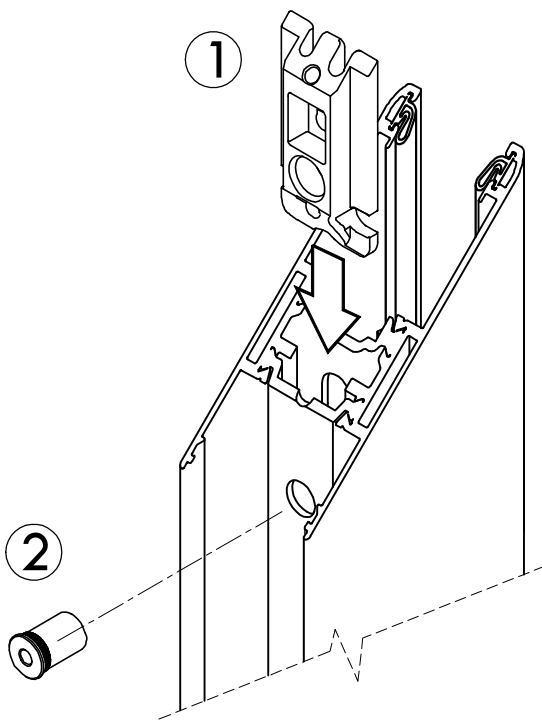
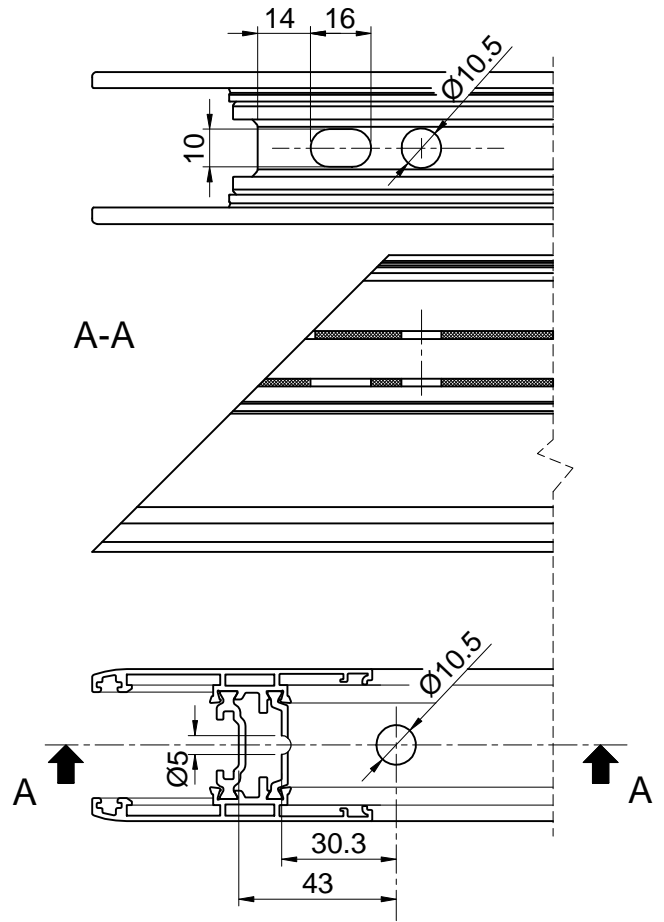
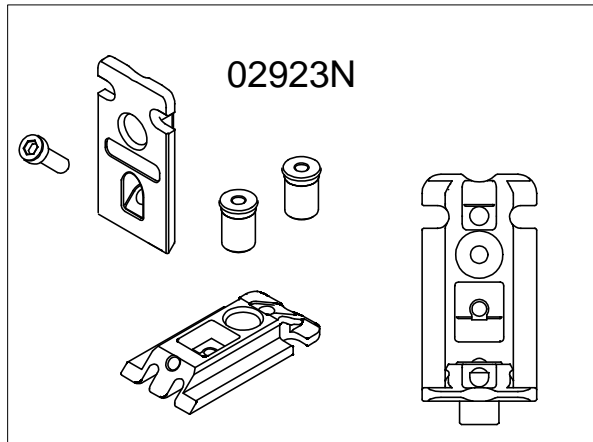
A	0158R	Ručica / Handle / Ручка : "CREMONE"		2
	02940	Mehanizam za ručicu / Mechanism for handle / Механизм для ручки		2
B	1110	Ručica / Handle / Ручка : "STUBLINA"	2	2
	1010	Ručica / Handle / Ручка : "STUBLINA"		
	25390.00.00	Ručica / Handle / Ручка : Lavaal "Alba"	2	
	02951	Mehanizam za ručicu / Mechanism for handle / Механизм для ручки	2	2
B1	02952	Brava sa ključem / Lock with key / Замок с ключом	1	
		Cilindar / Cylinder / Цилиндрический : 31x10 (31x31)	1	
	GOSS 02957	Poklopac za cilindar / Cylinder cover / Крышка цилиндра	1	

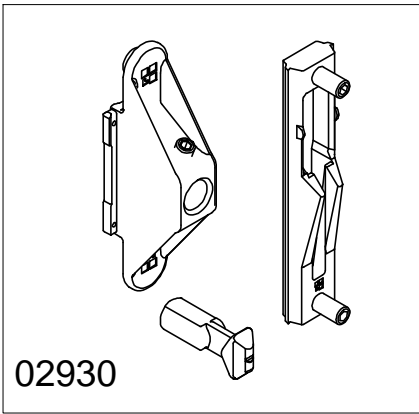


Ugaona spojnica 1 Corner joint Угловое соединение	4x	E.P. 2160	Zaptivne četkice 4 Sealing brushes Уплотнительные щетки	976
Točkić 2 Wheel Колесо	2x	E.P. 2158	Mrežica protiv komaraca 5 Mosquito net Москитная сетка	
Ručka 3 Handle Ручка	1x	E.P. 0955	PVC zaptivka 6 PVC gasket Уплотнительные щетки	PAG 600/5

Mašinska obrada i sklapanje
Machining and assembly
Обработка и сборка

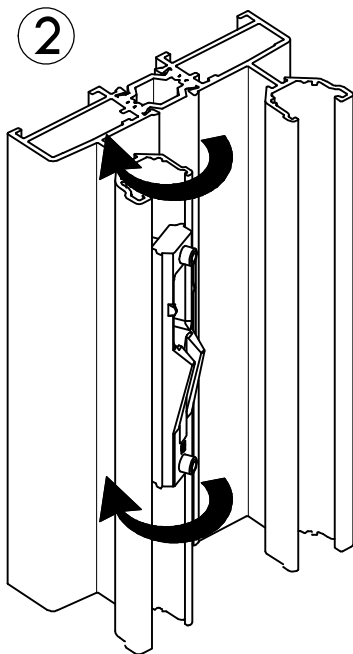
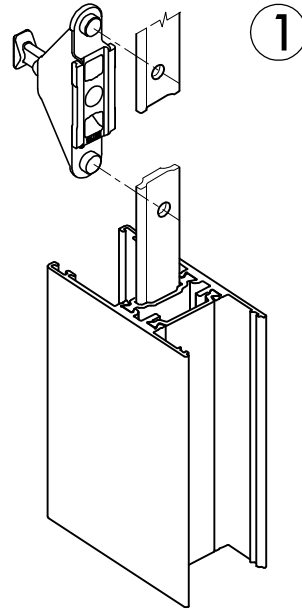
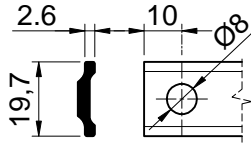
SLIDE T45



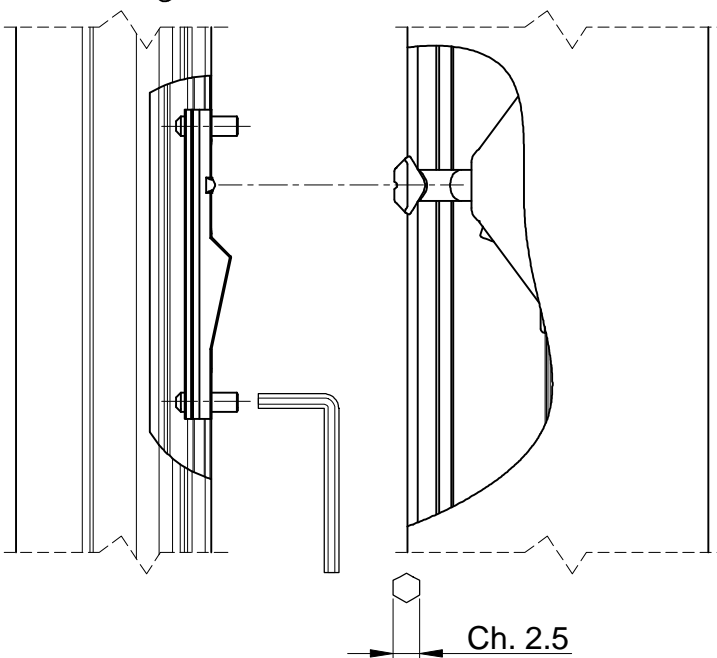


02930

Komplet za zabavljanje vrata i prozora
Locking kit for doors and windows
Набор для блокировки для дверей и окон

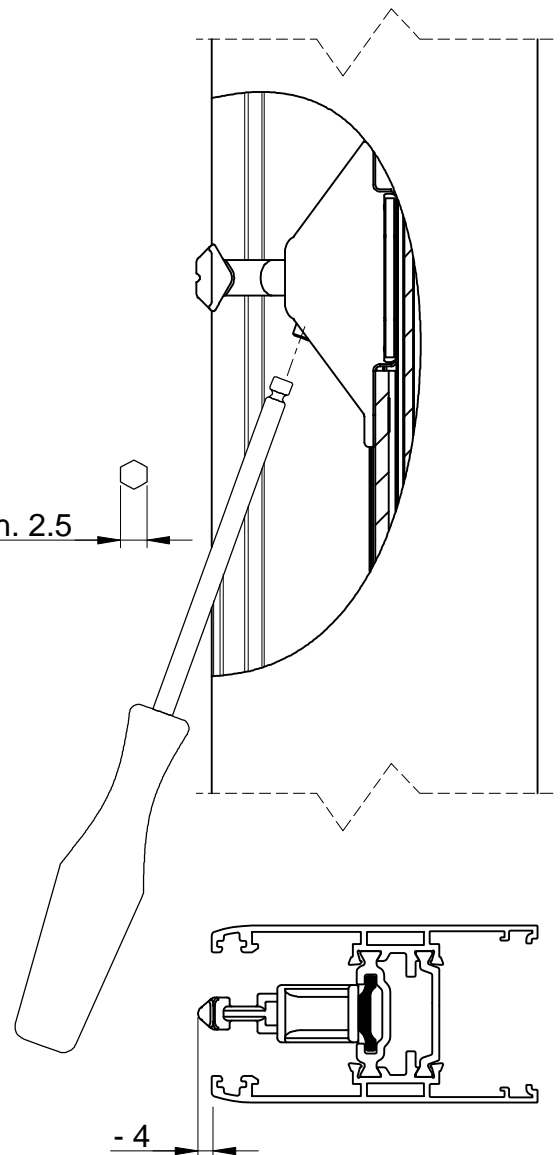


3



Ch. 2.5

Ch. 2.5

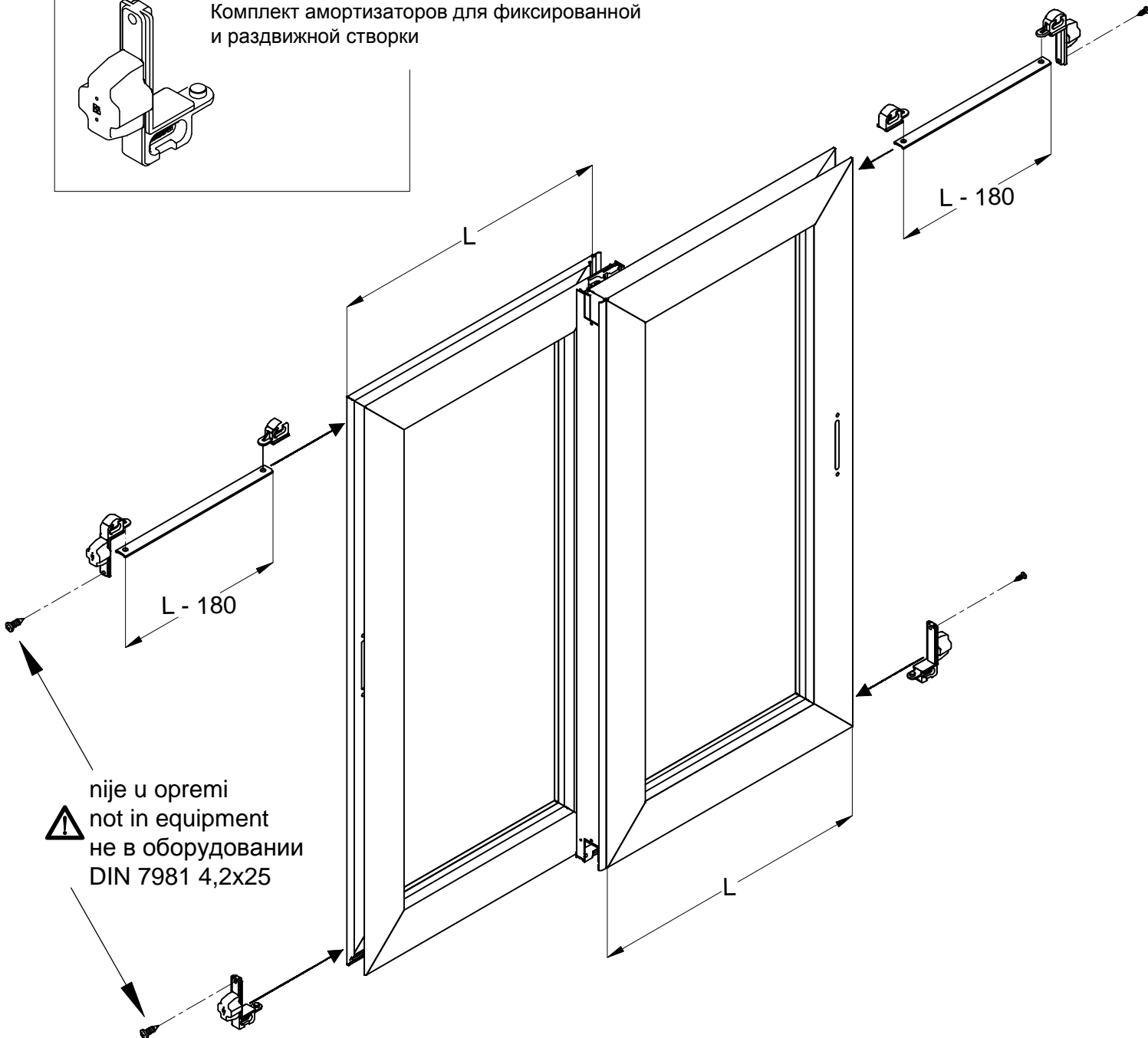
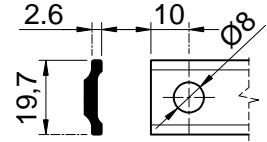
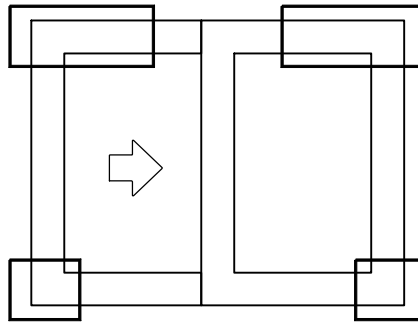


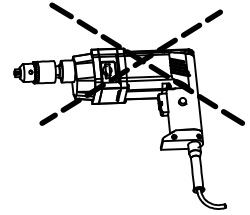
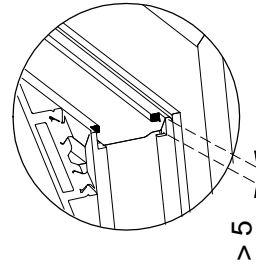
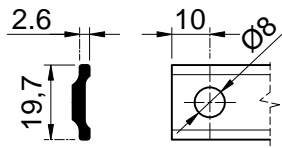
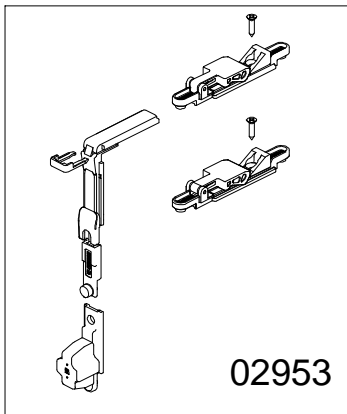
- 4



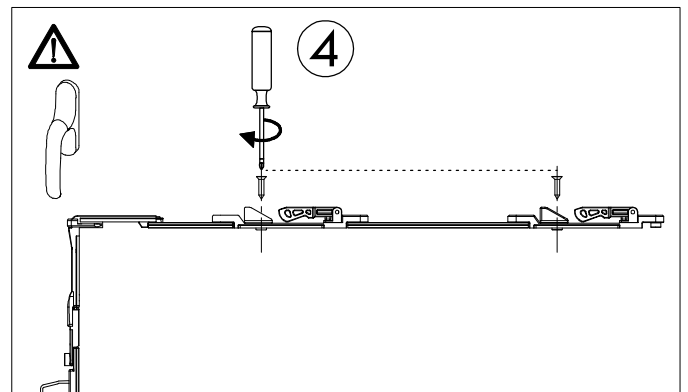
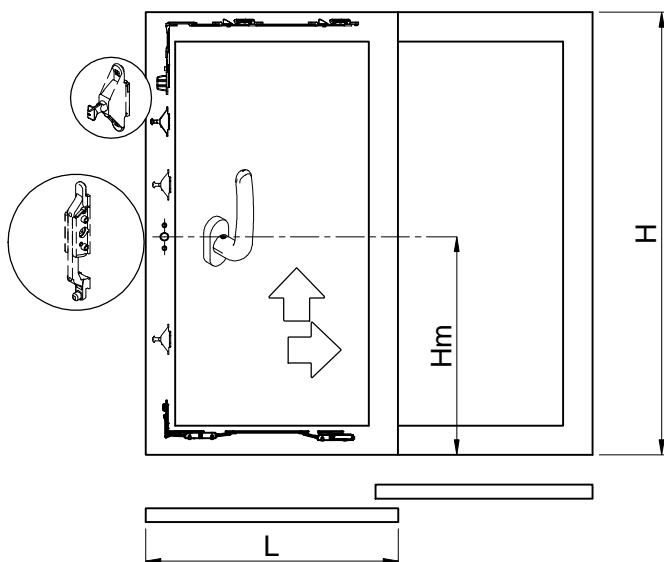
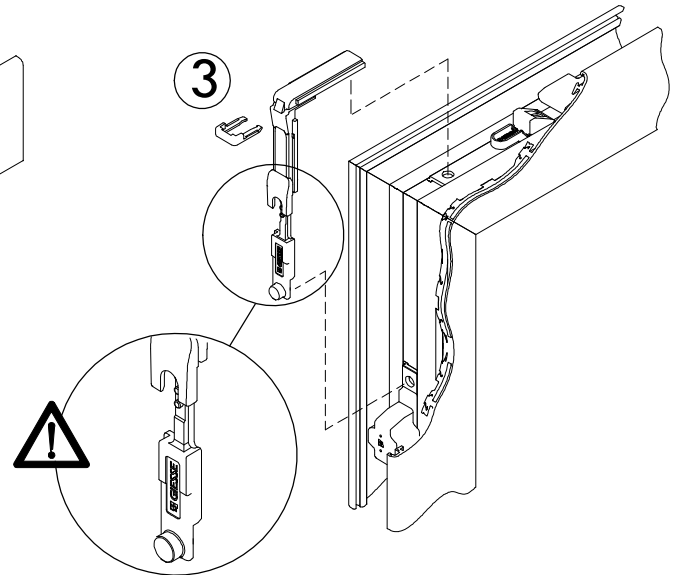
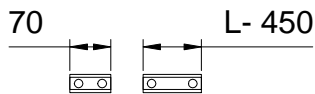
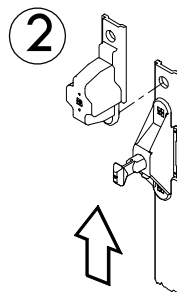
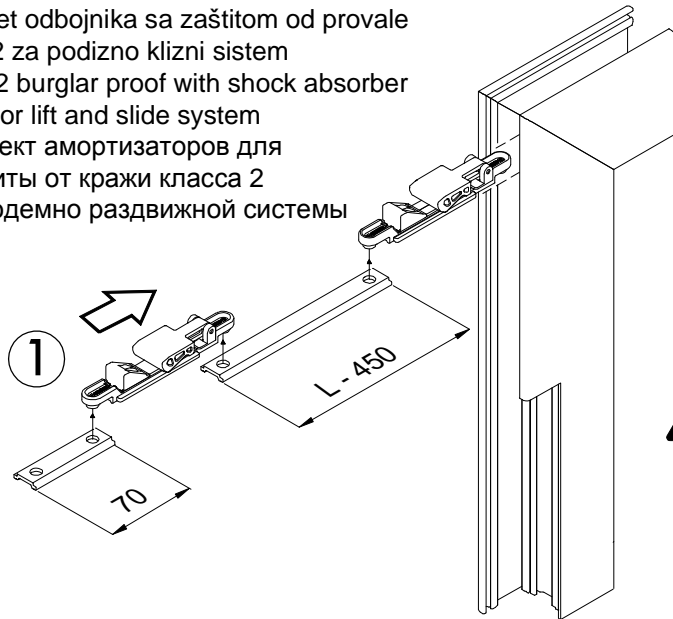
02933

Komplet odbojnika za klizno i fiksno krilo
Shock absorber no-lift for slide and fixed sash
Комплект амортизаторов для фиксированной
и раздвижной створки

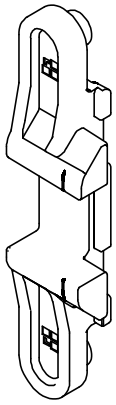




Komplet odbojnika sa zaštitom od provale klase 2 za podizno klizni sistem
 Class 2 burglar proof with shock absorber no-lift for lift and slide system
 Комплект амортизаторов для защиты от кражи класса 2 для подъемно-раздвижной системы

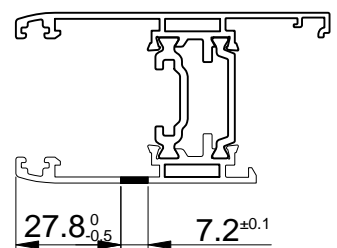
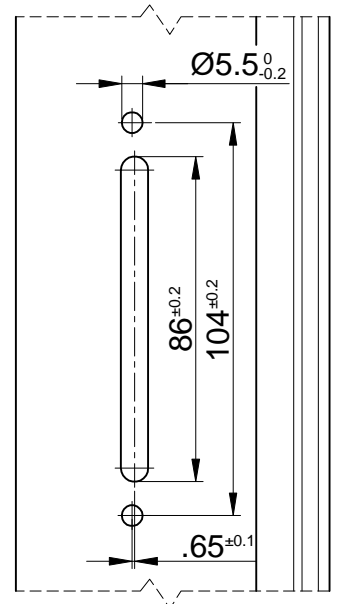
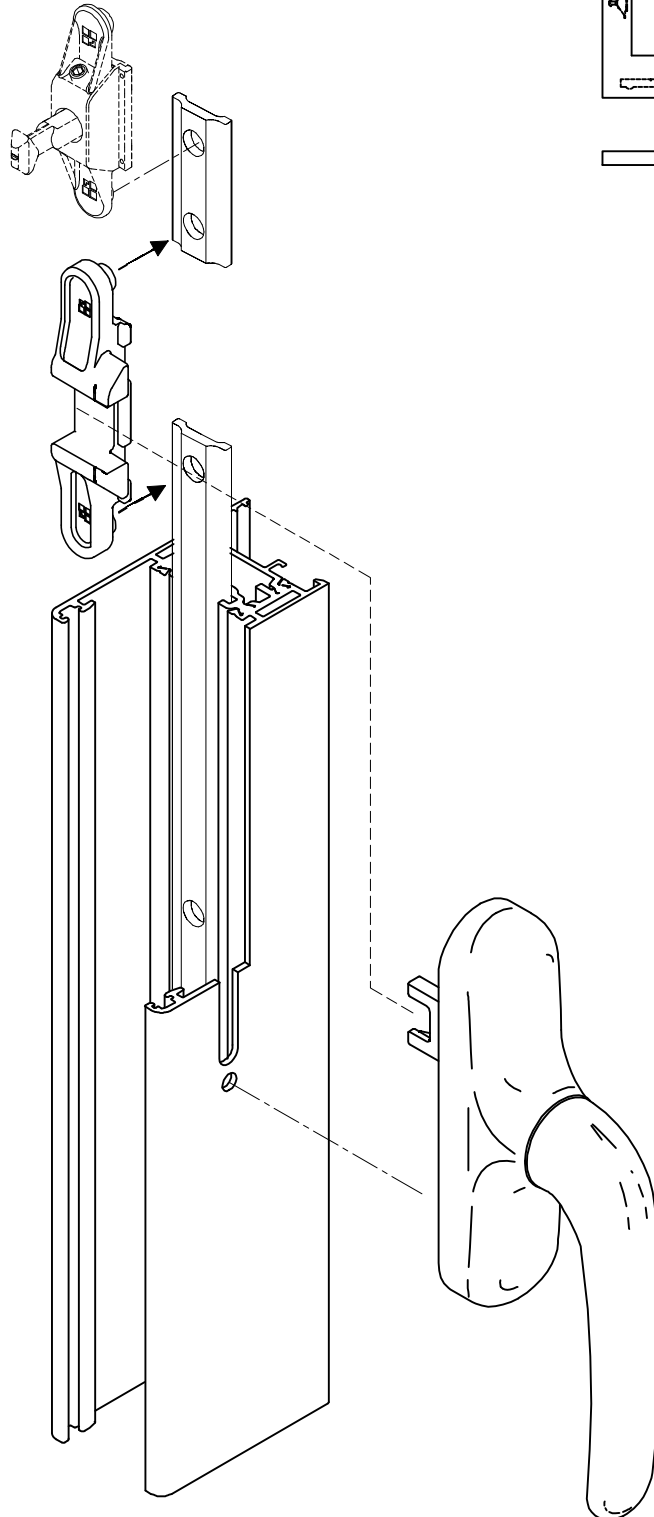
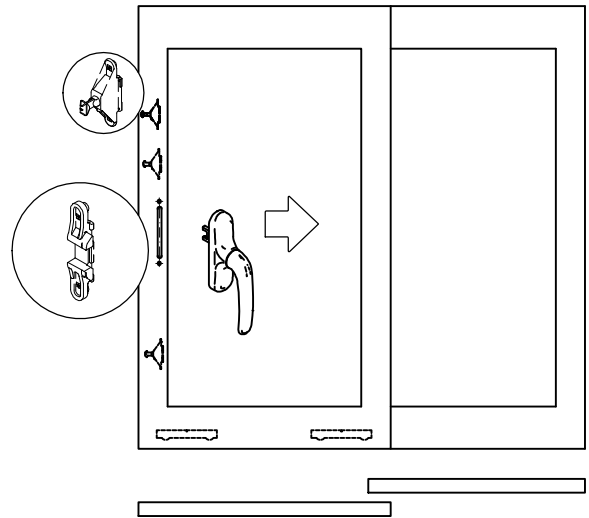
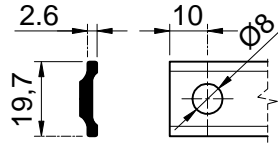


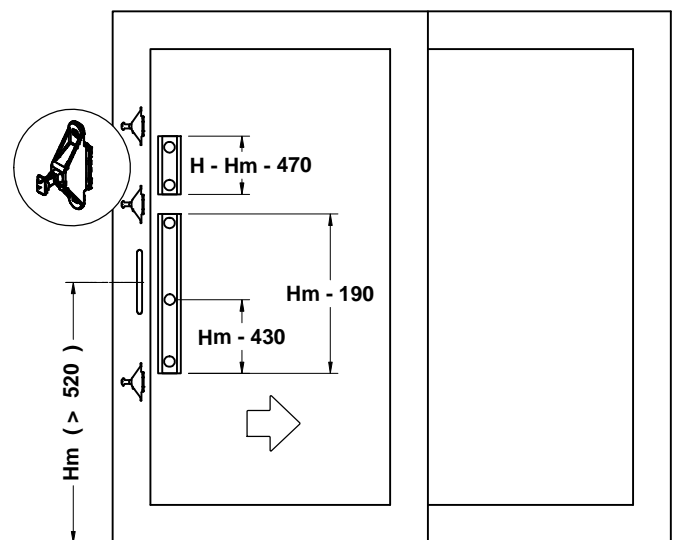
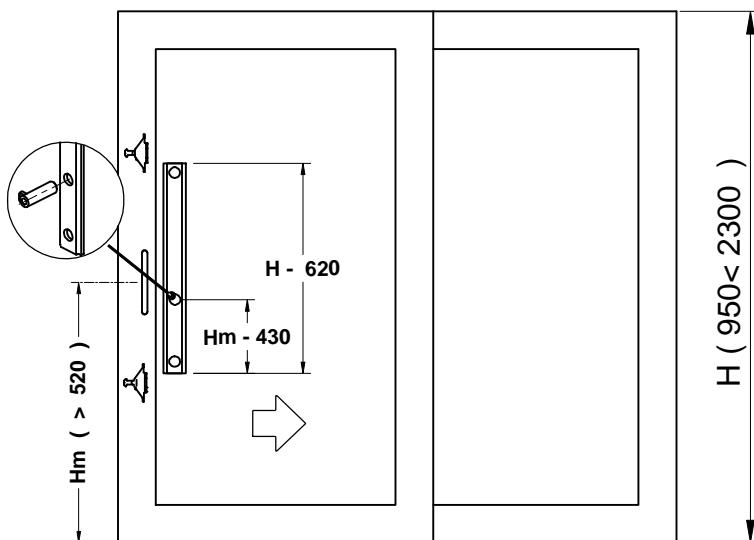
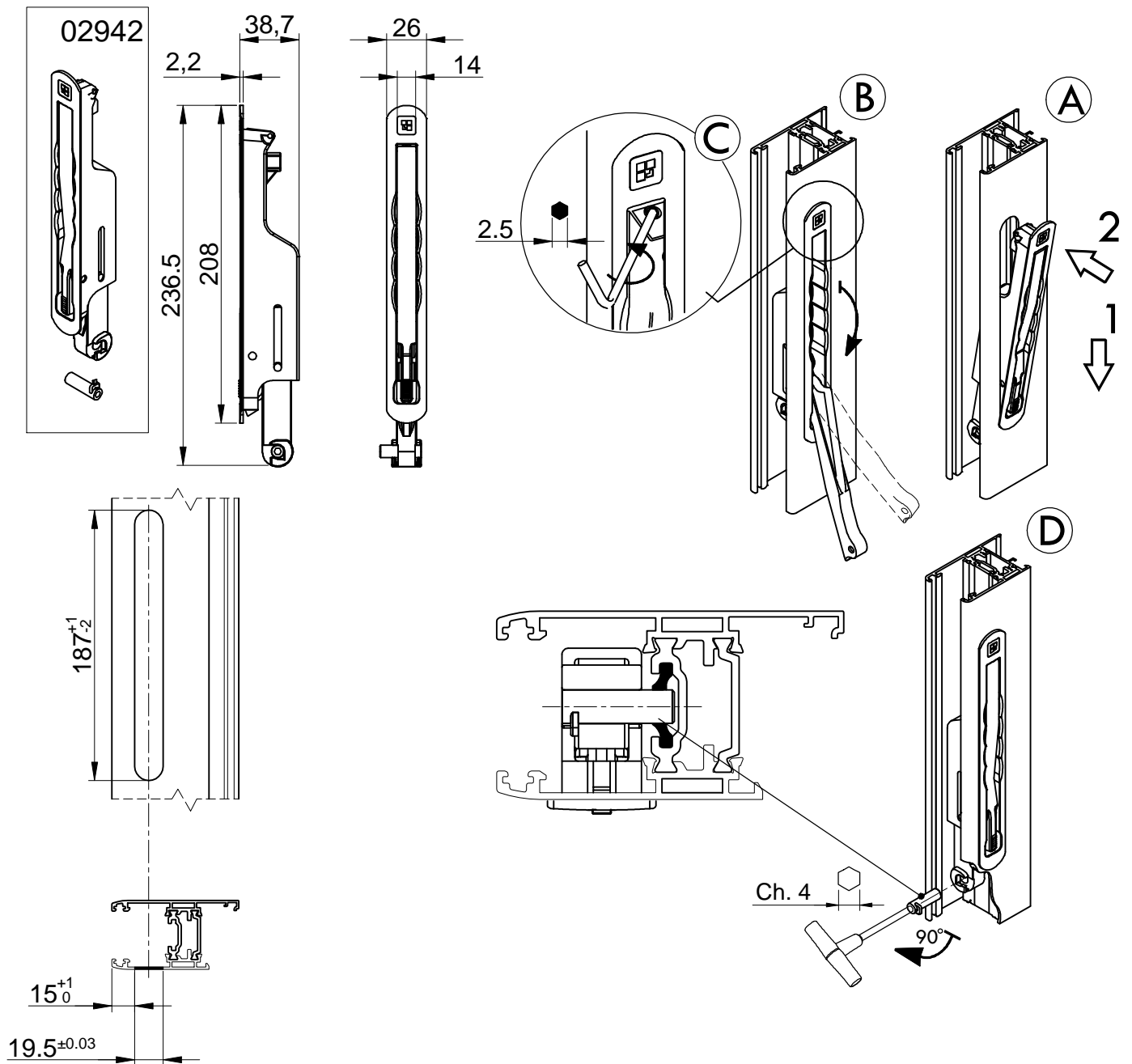
H= visina krila / height of sash / _высота створки
 L= širina krila / width of sash /_ширина створки

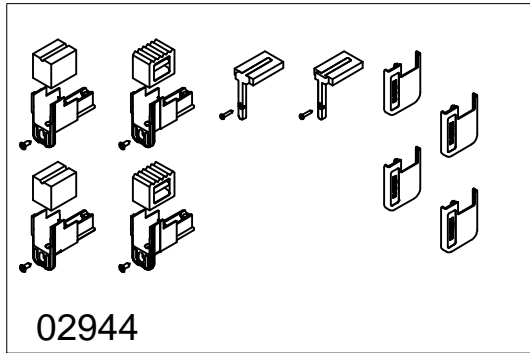


02940

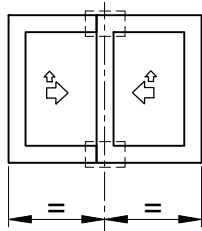
Mehanizam za ručicu
Mechanism for handle
Механизм для ручки



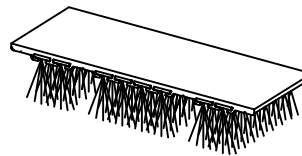




Komplet čepova za krilo za podizno klizni sistem- za dva krila
 Kit central plugs for lift and slide system- for two sash
 Набор заглушек для подъемно раздвижной системы – для двух створок



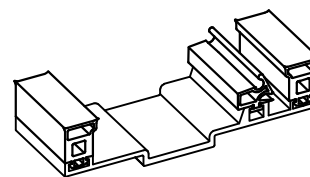
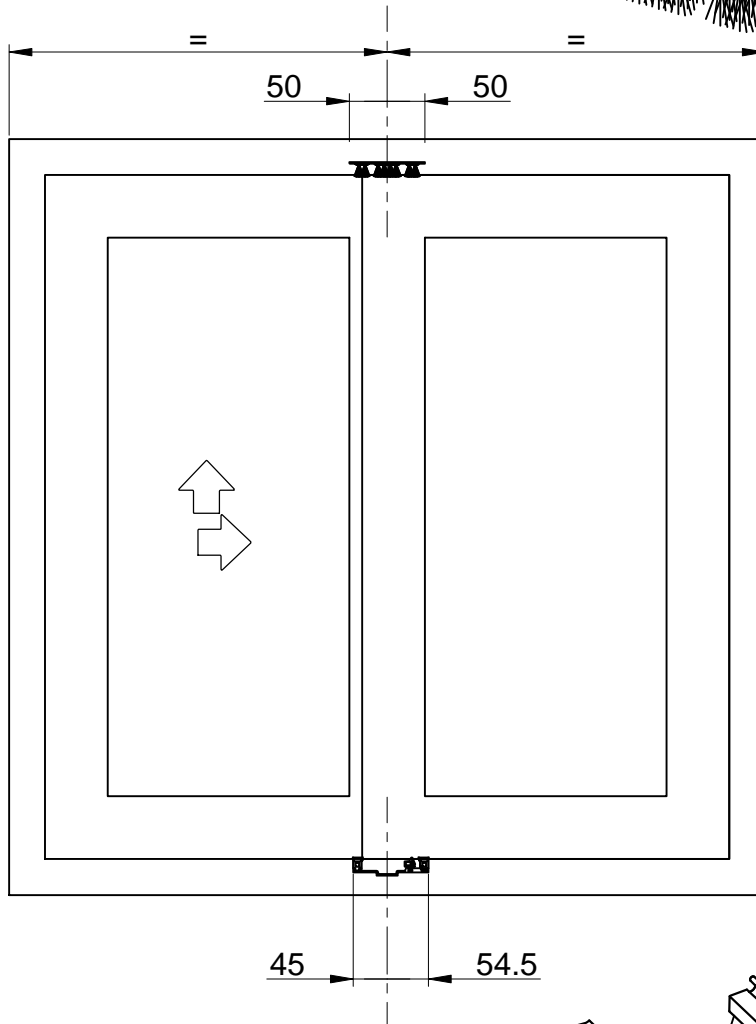
ram
 frame
 рамы



TMSL2019

Element za zaptivanje
 Sealing member
 Элемент для герметизации

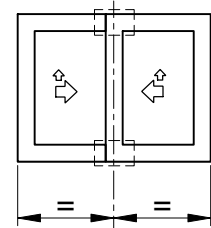
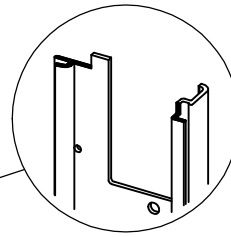
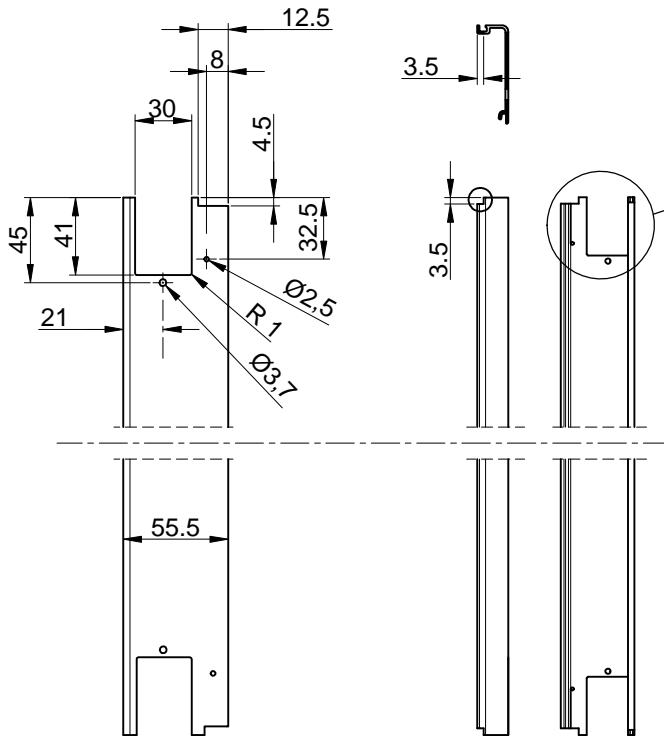
Za/for/для LIFT&SLIDE T45



TMSL2016

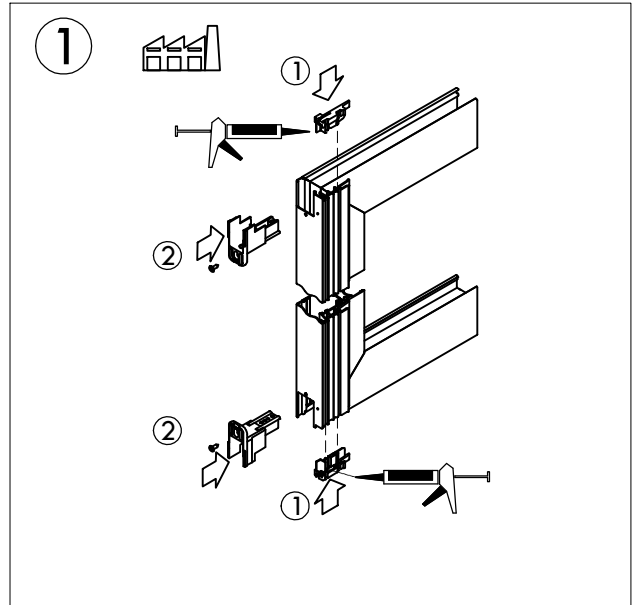
Element za zaptivanje
 Sealing member
 Элемент для герметизации

Za/for/для LIFT&SLIDE T45

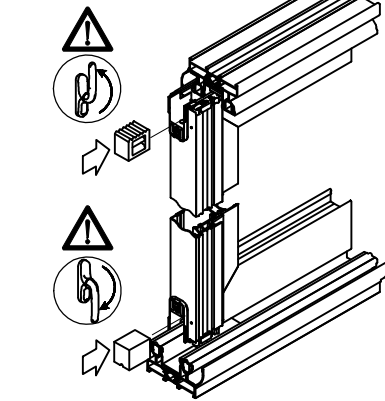


рам
frame
рамы

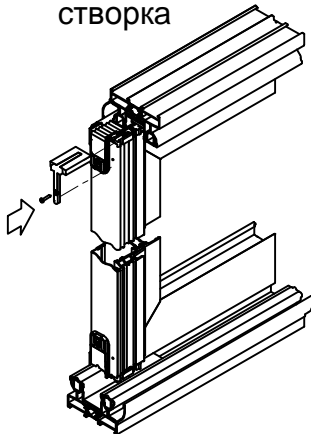
02944



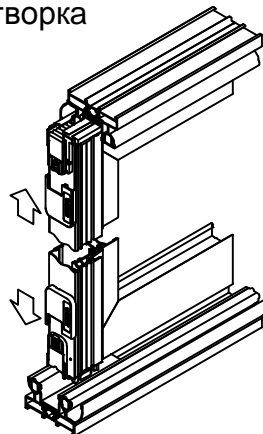
krilo
sash
створка ②



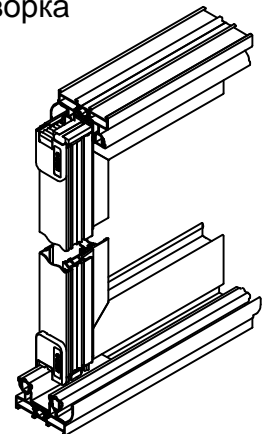
krilo
sash
створка ③

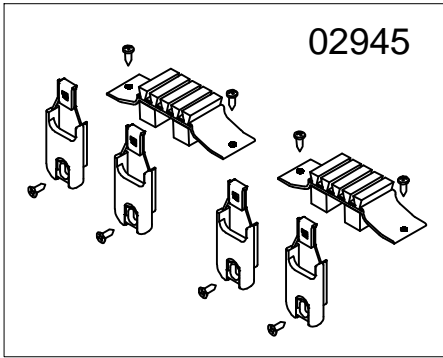


krilo
sash
створка ④



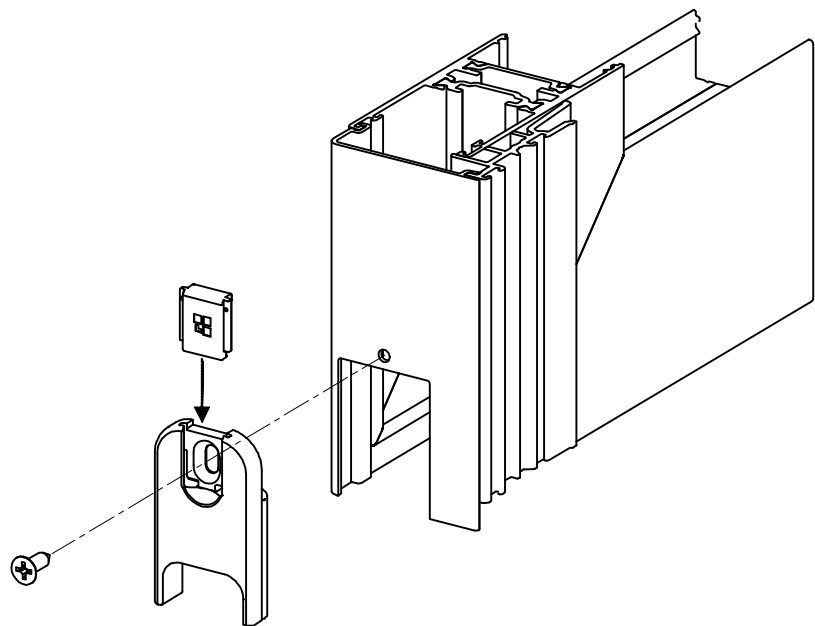
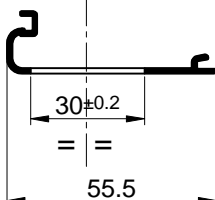
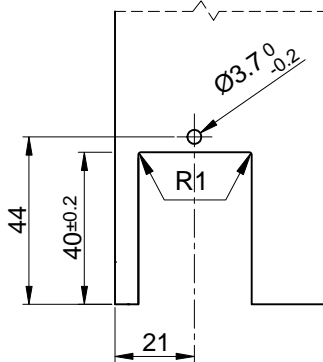
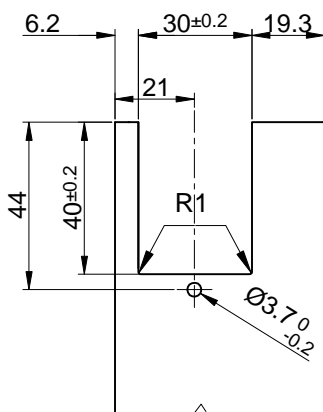
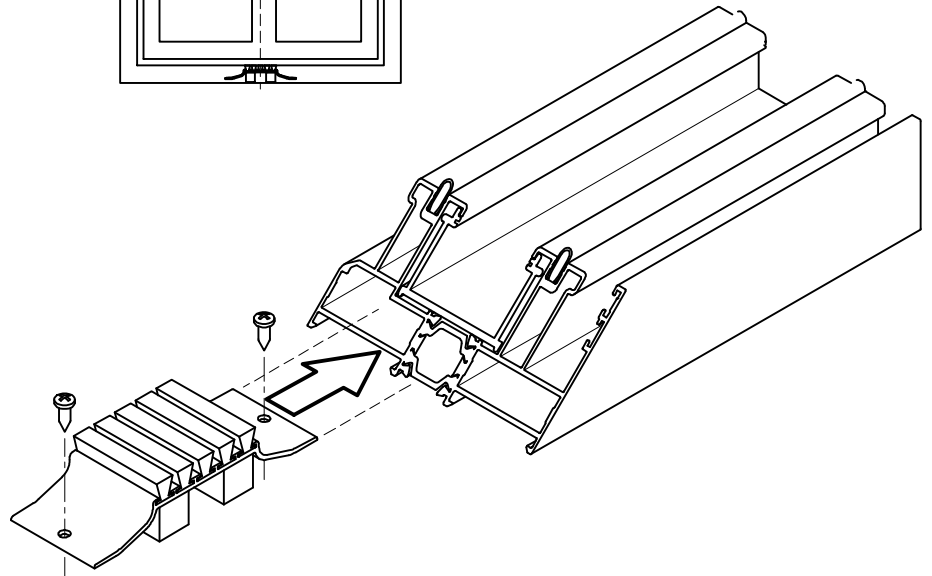
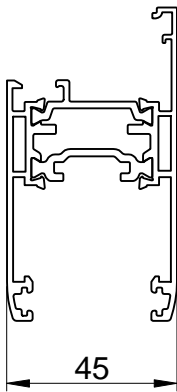
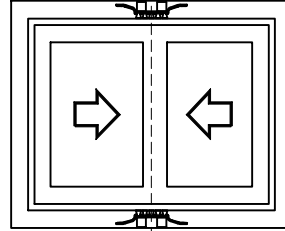
krilo
sash
створка ⑤

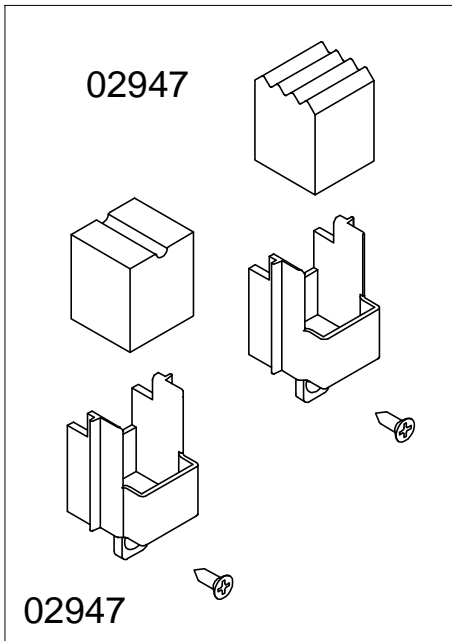




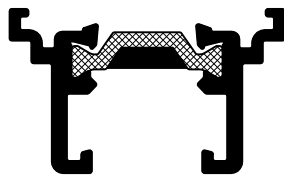
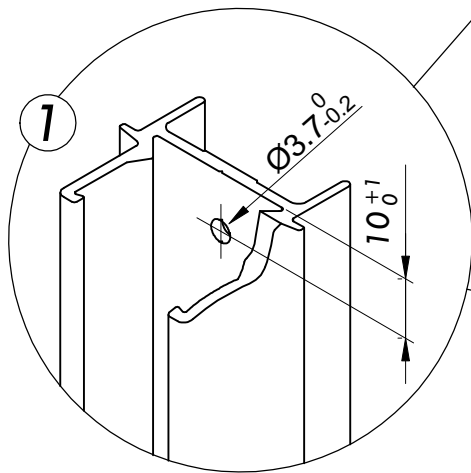
02945

Komplet čepova za klizni sistem- za dva krila
Kit central plugs for slide system- for two sash
Набор заглушек для раздвижной системы
– для двух створок

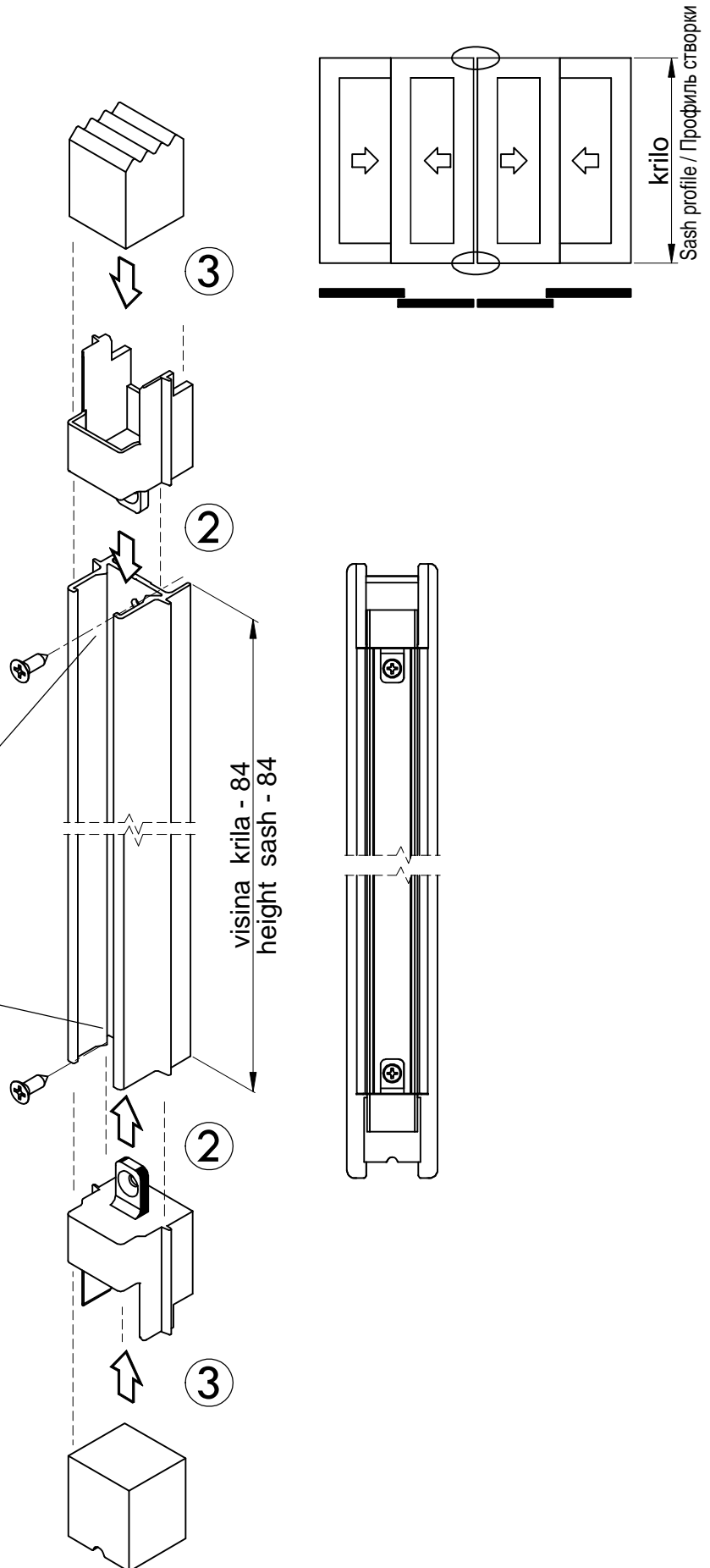


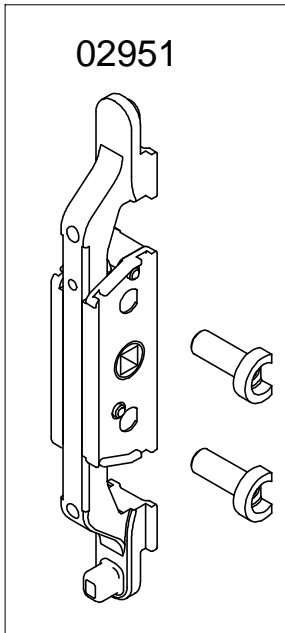


Čepovi za centralno krilo (4 krila)
Plugs for central sash (4 sashes)
Заглушки для центральной створки (4 створки)

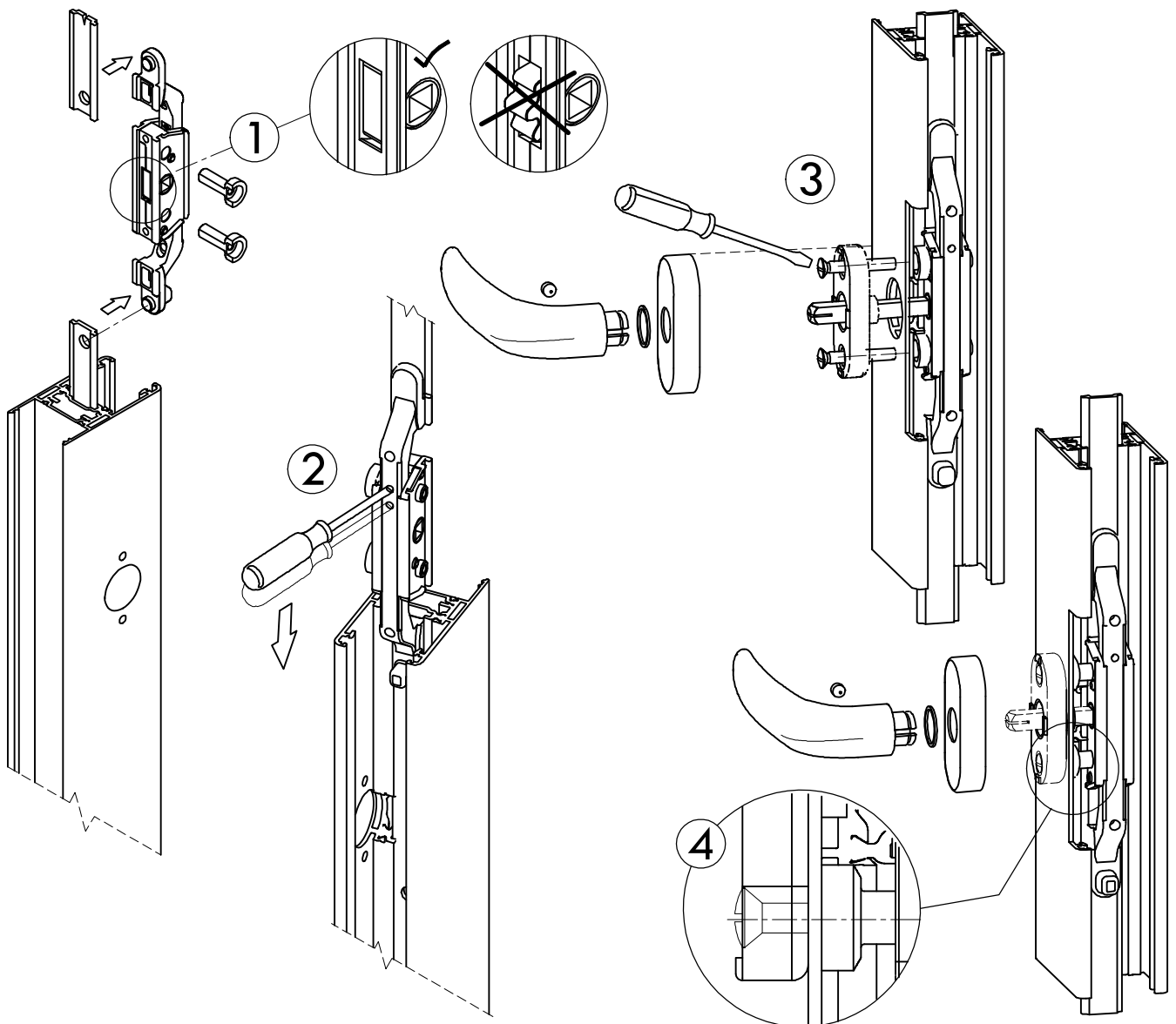
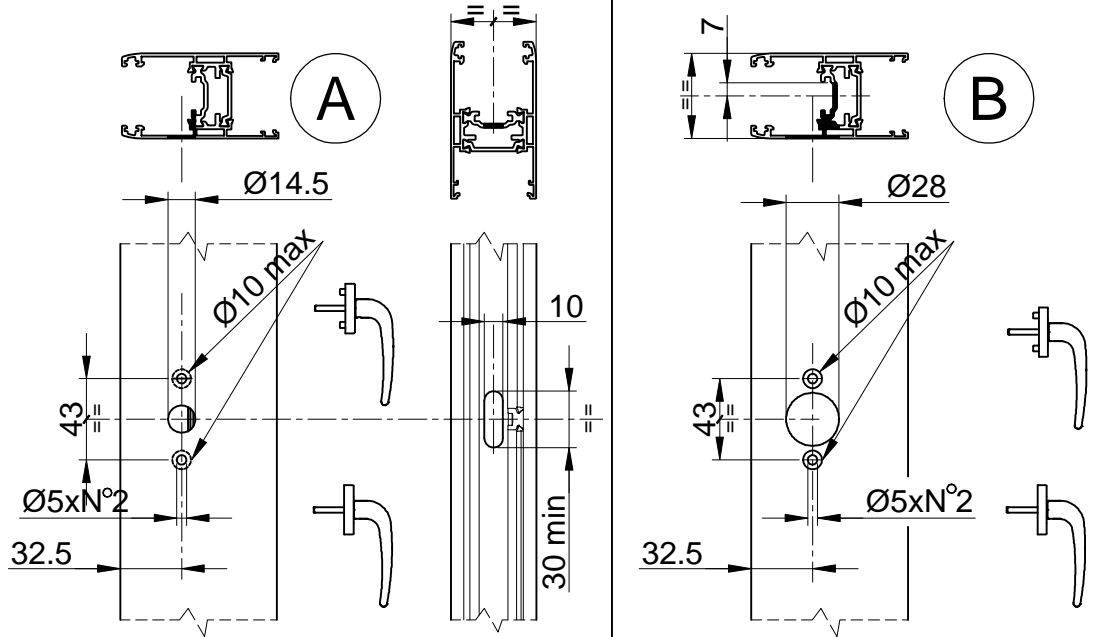


TMSL211

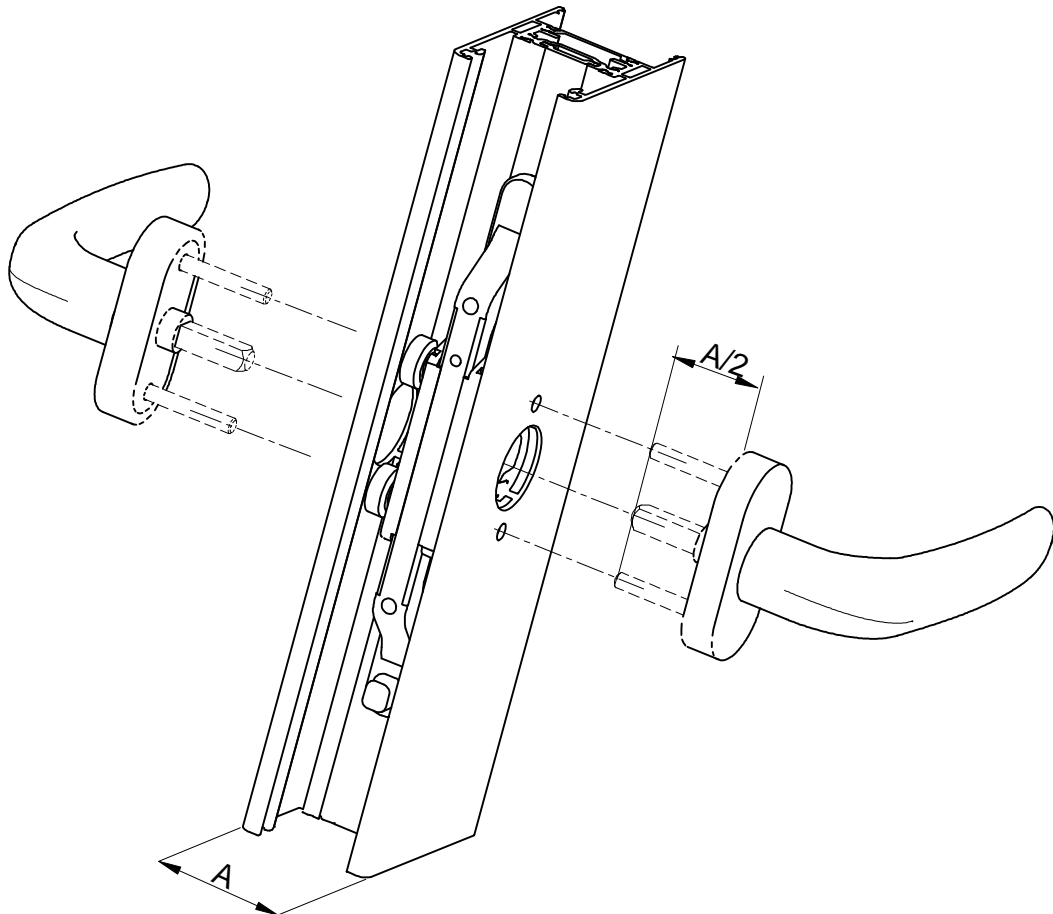
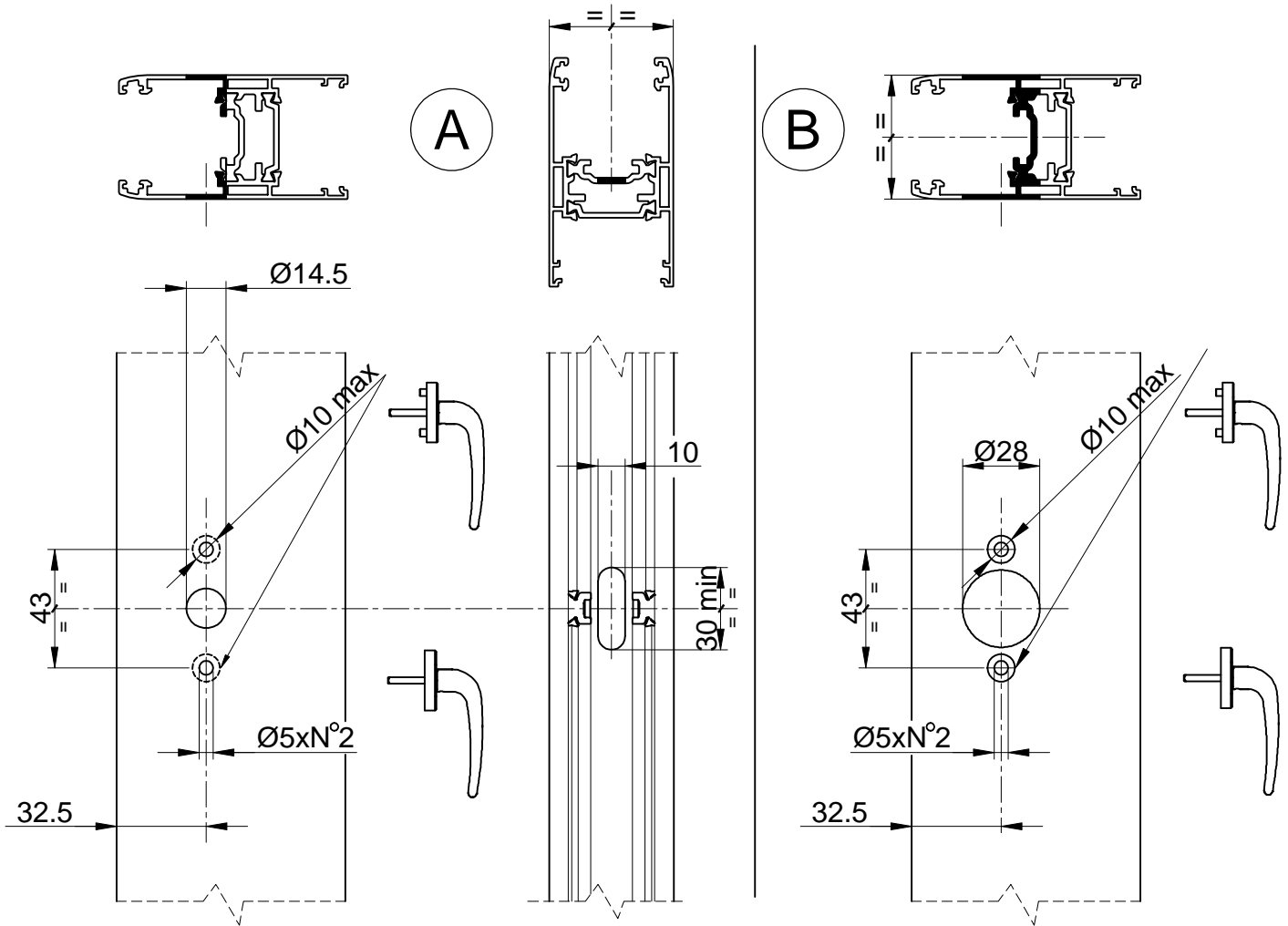


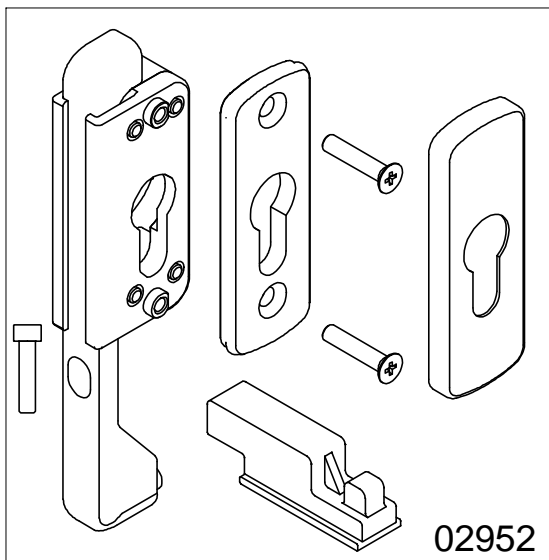


Mehanizam za ručicu
Mechanism for handle
Механизм для ручки



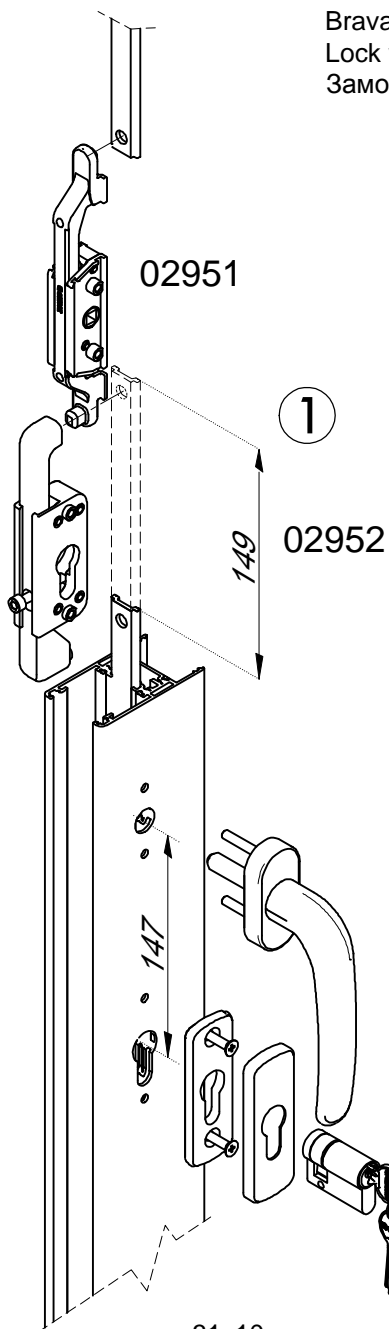
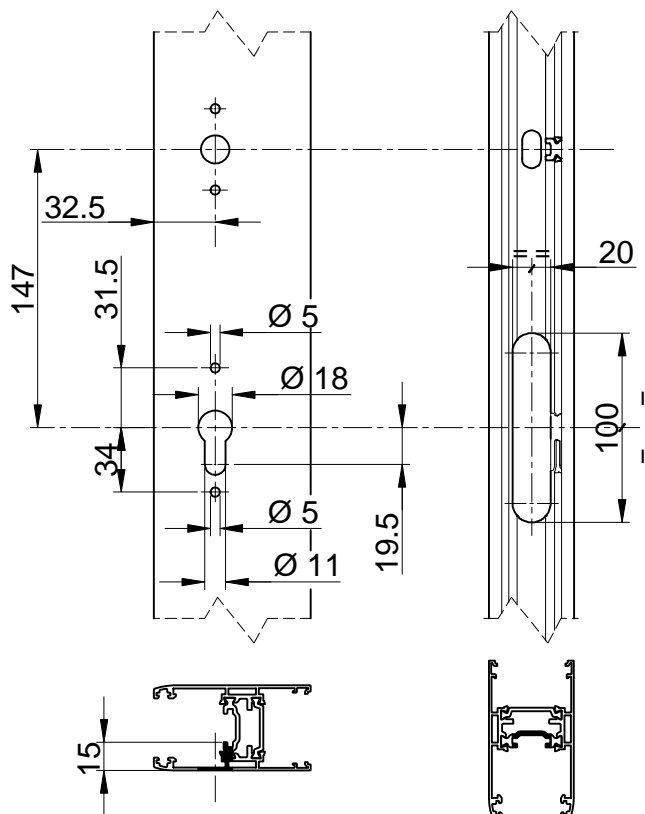
02951





02952

Brava sa ključem
Lock with key
Замок с ключом



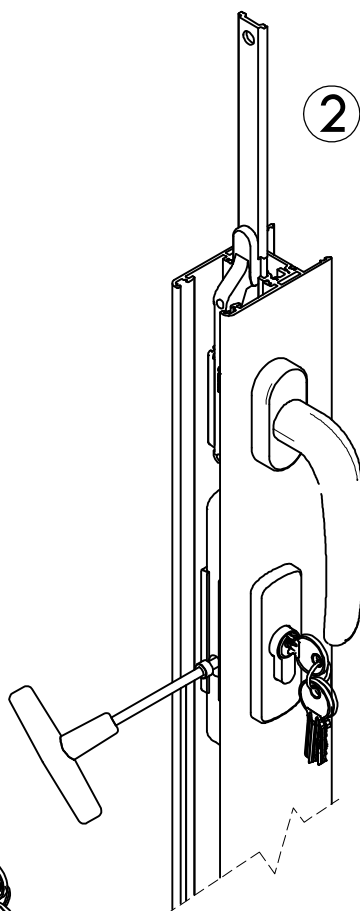
02951

①

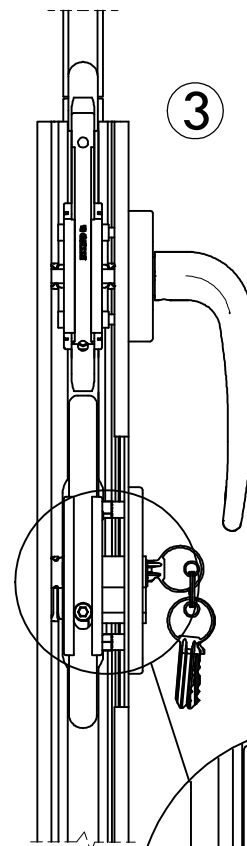
02952

149

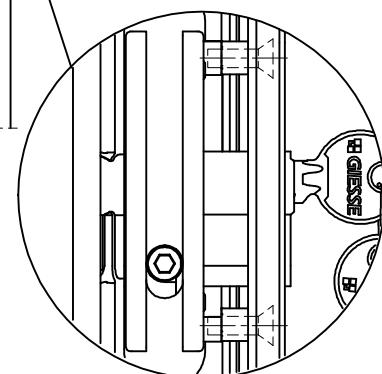
147



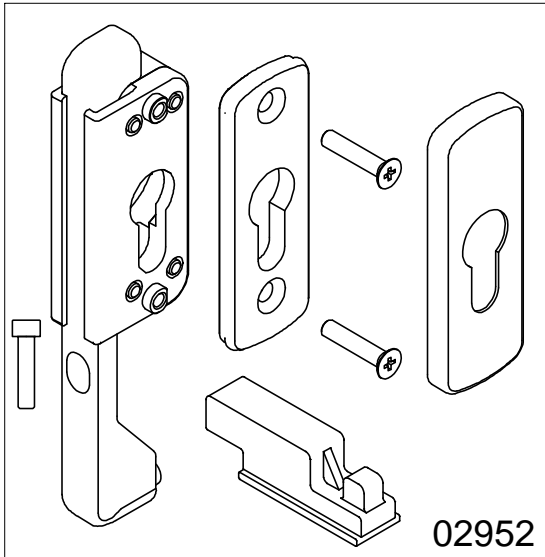
②



③



31x10
Polucilindar /Half-cylinder /Полуцилиндр

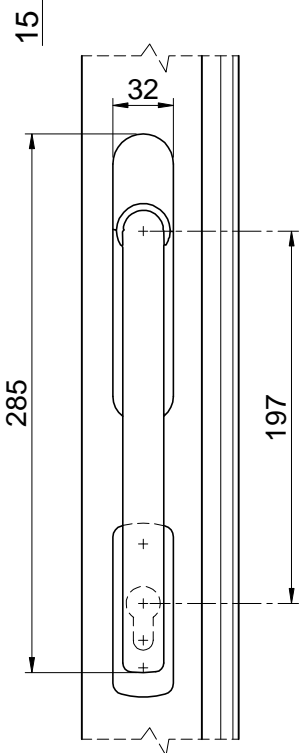
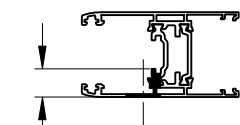
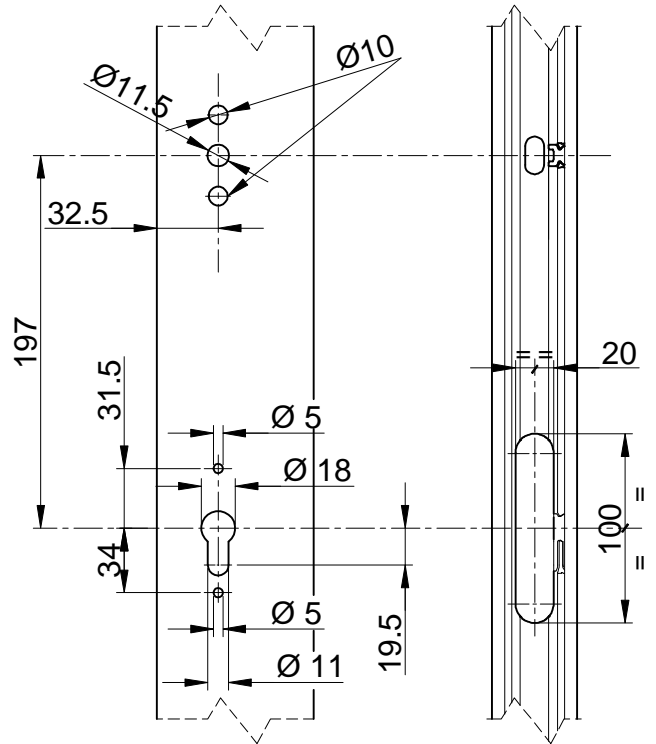
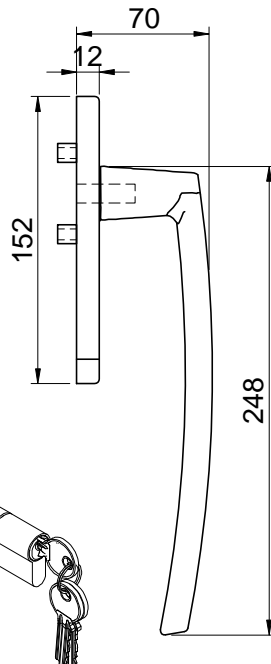
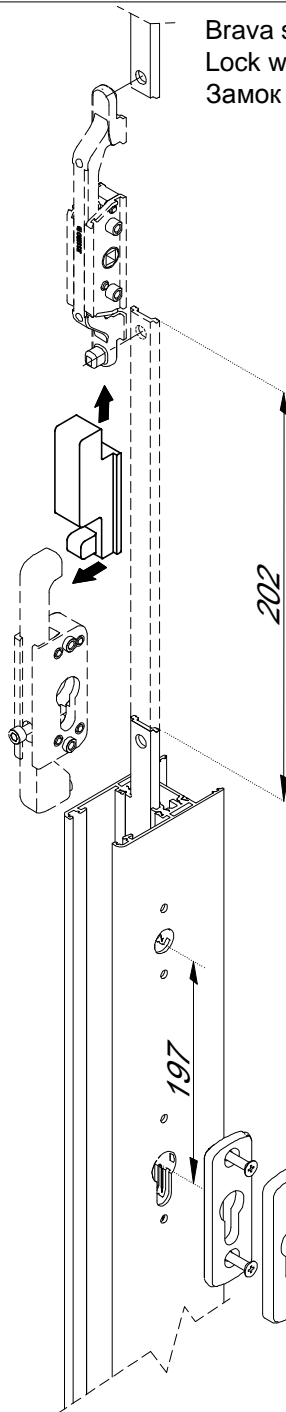


02952

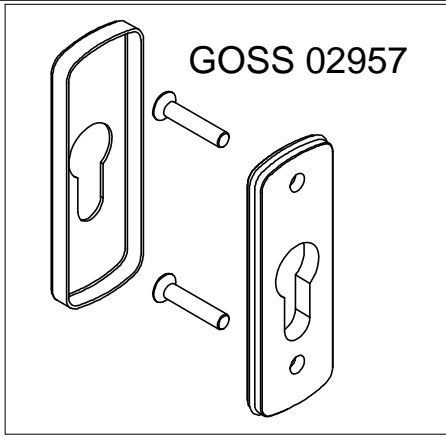
Brava sa ključem
Lock with key
Замок с ключом

02951

02952

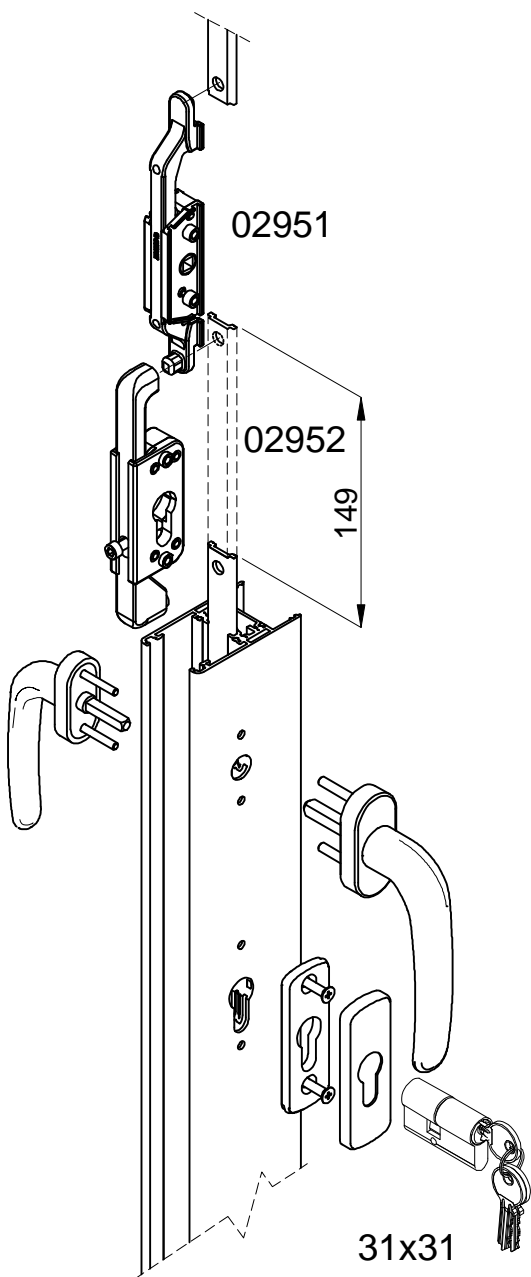
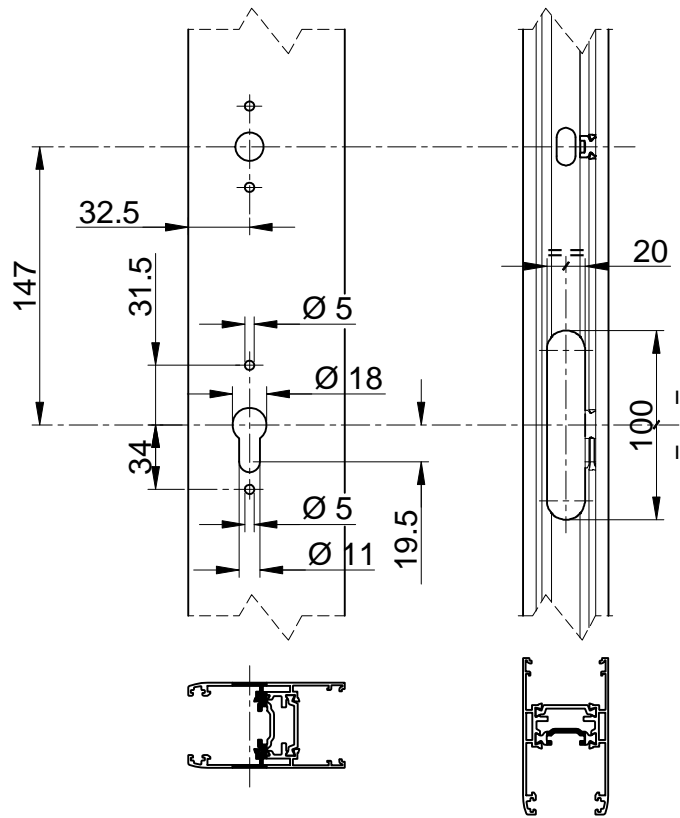


Lavaal Alba
art. 25390



GOSS 02957

Poklopac za cilindar
Cylinder cover
Крышка цилиндра



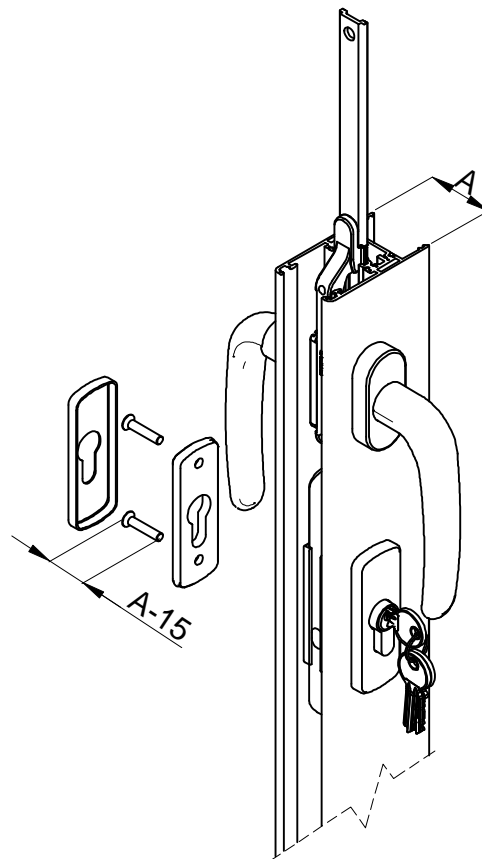
02951

02952

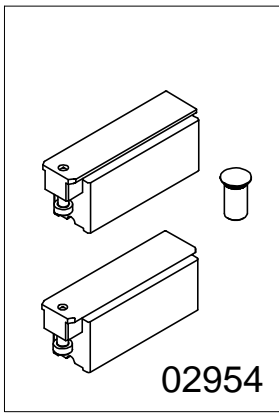
149

31x31

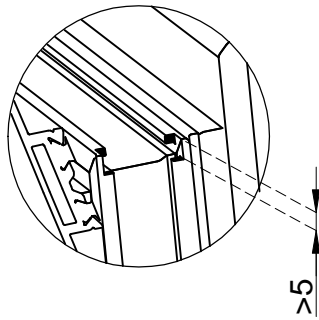
Cilindar ključ-ključ
Cylinder key-key
Цилиндр ключ-ключ



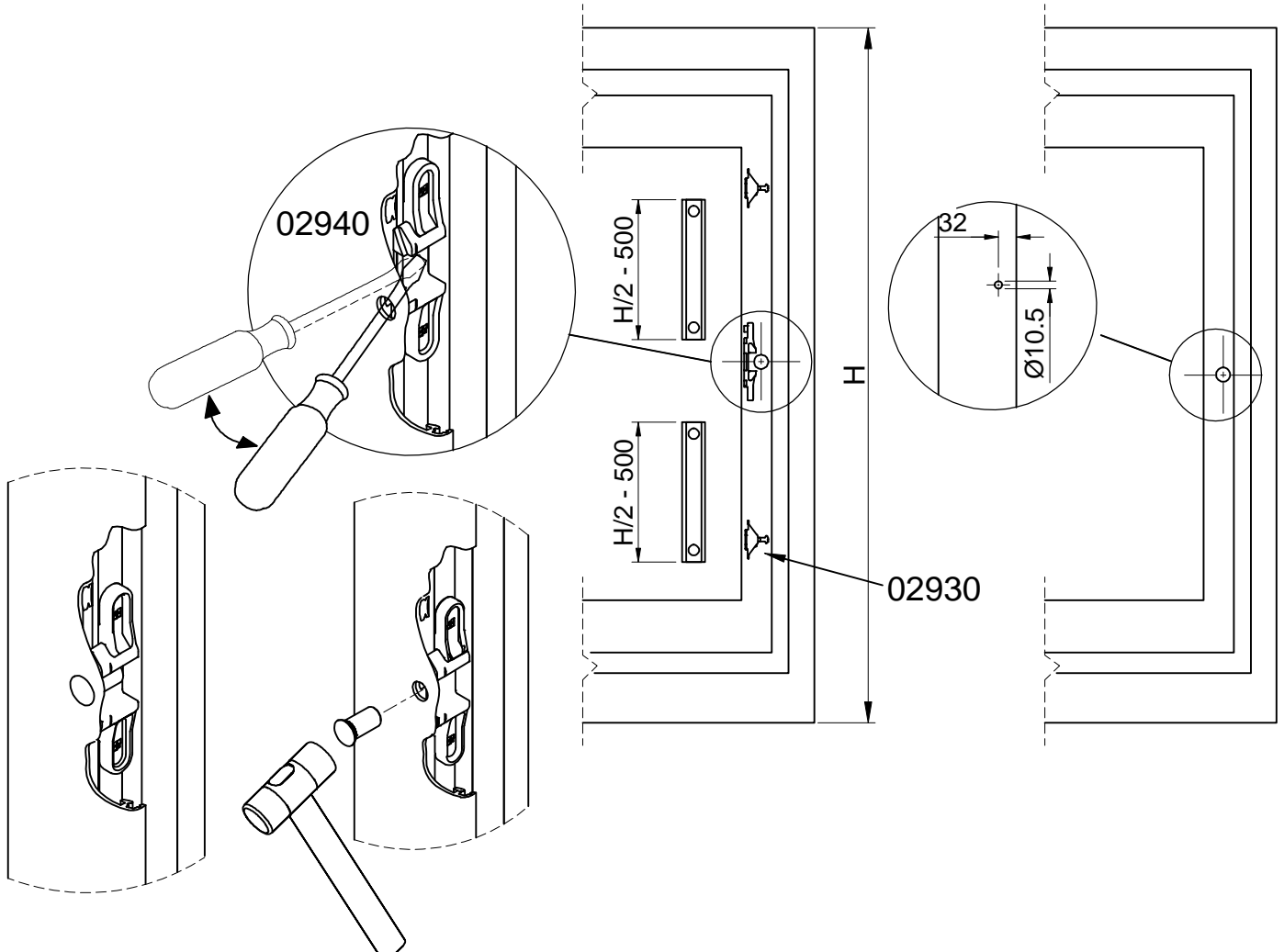
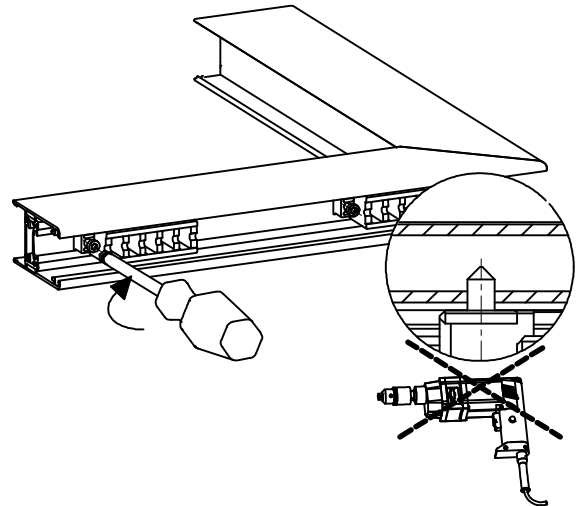
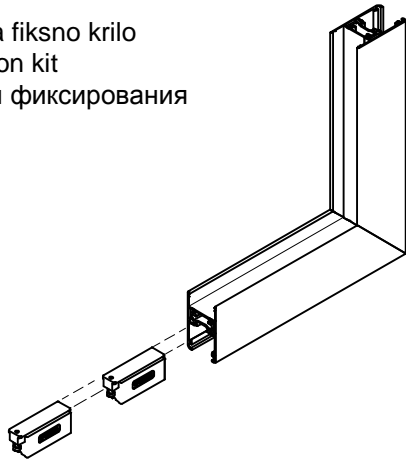
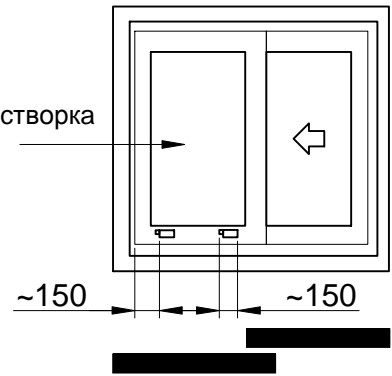
A-15



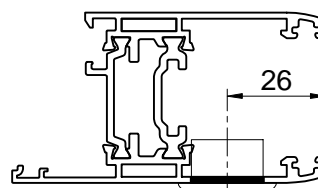
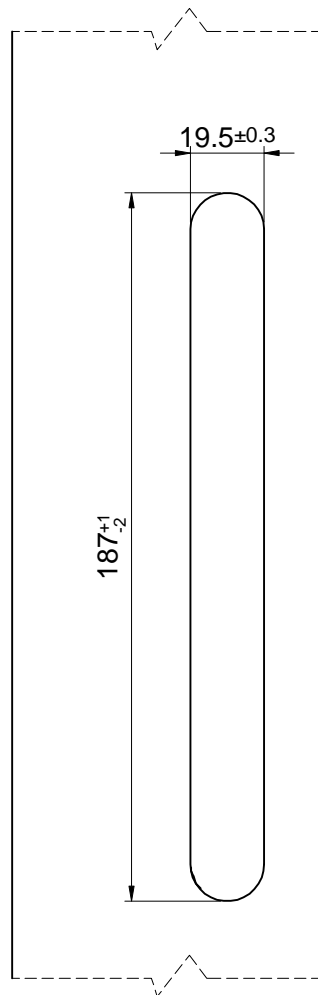
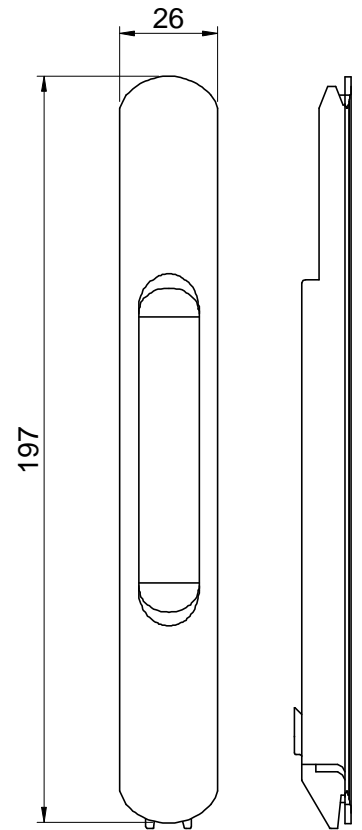
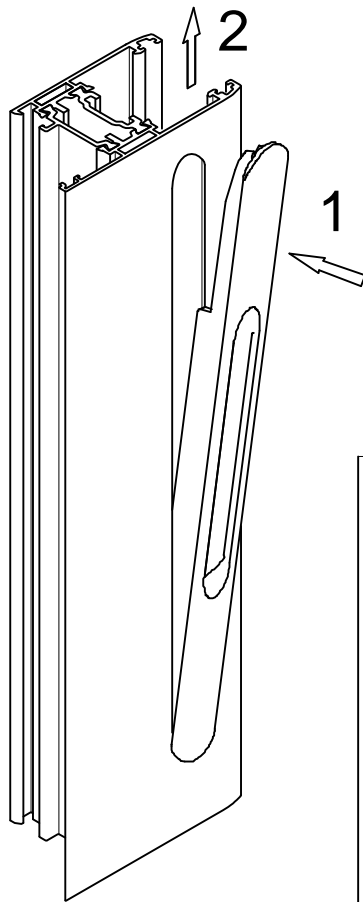
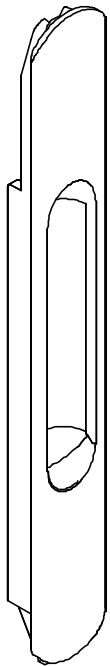
Komplet za fiksno krilo
Sash fixation kit
Набор для фиксирования
створки



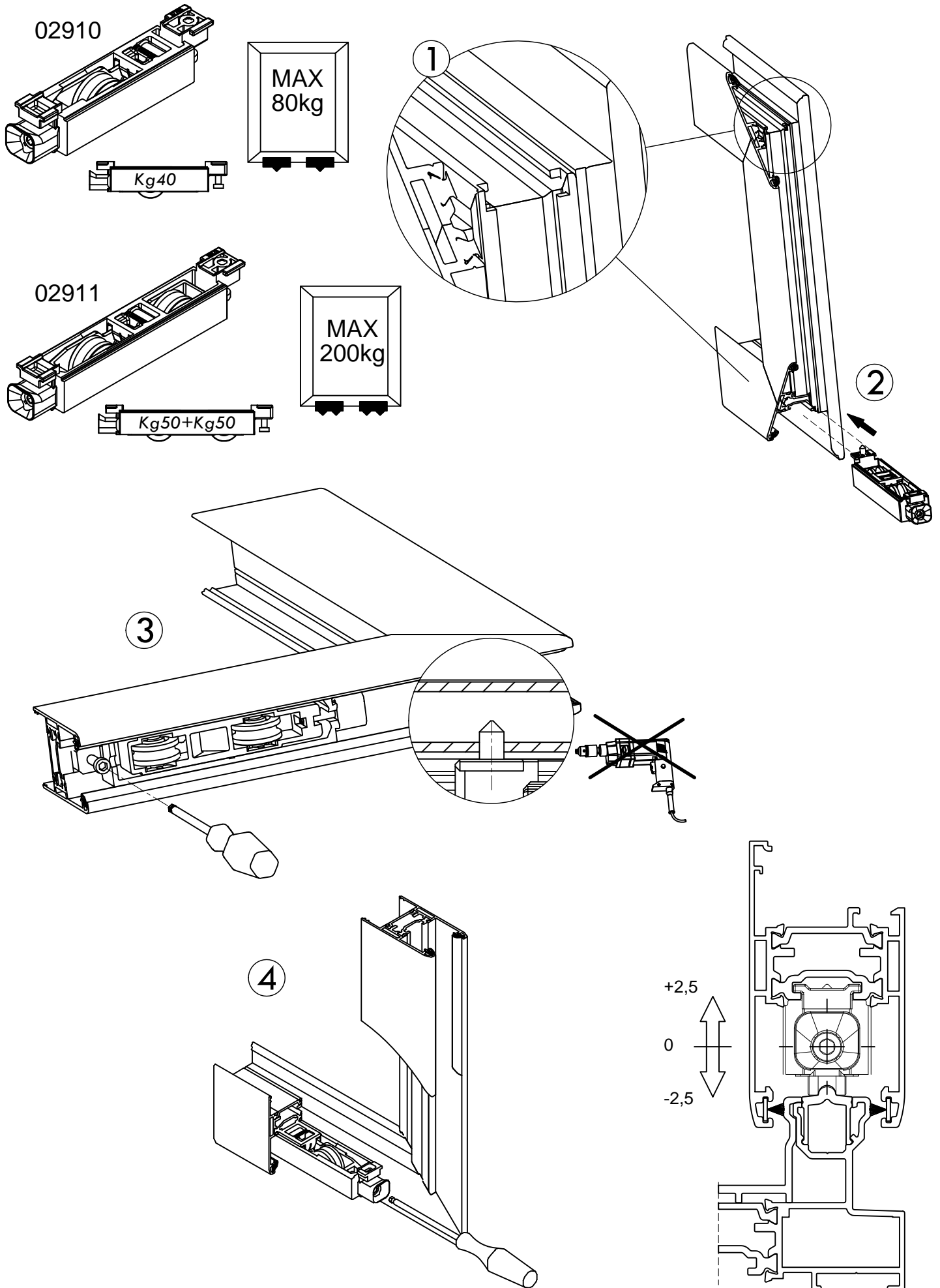
fiksno krilo
fixed sash
фиксированной створка

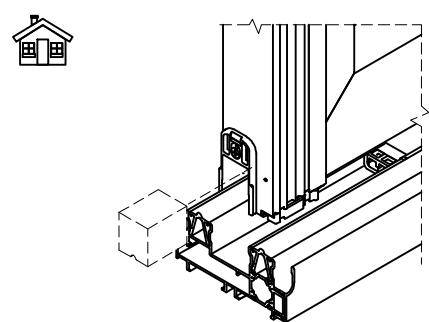
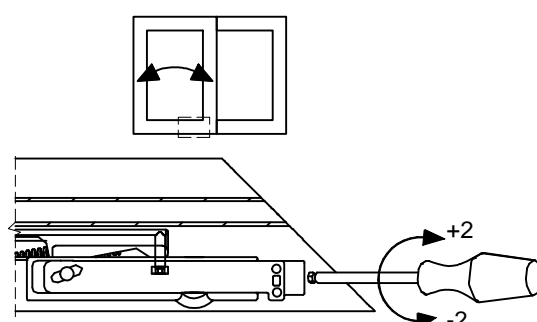
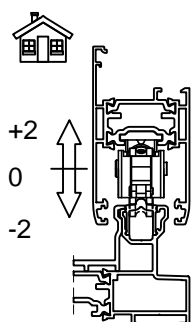
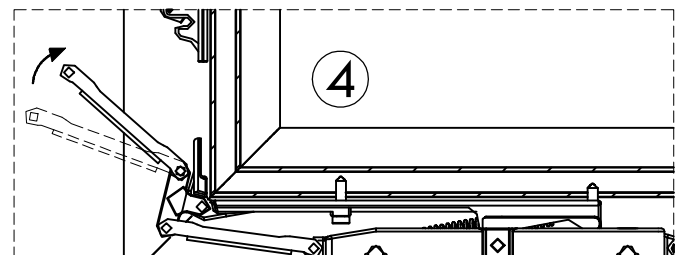
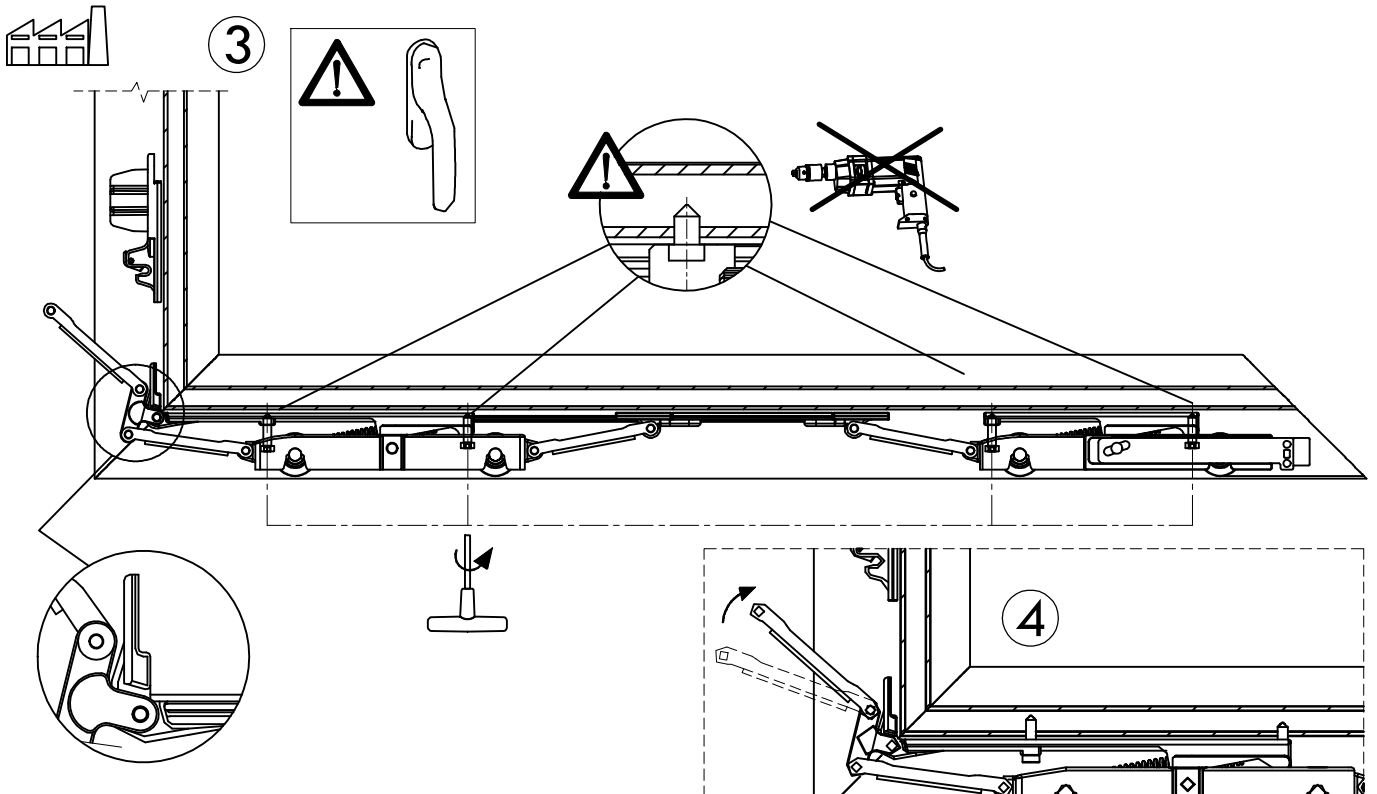
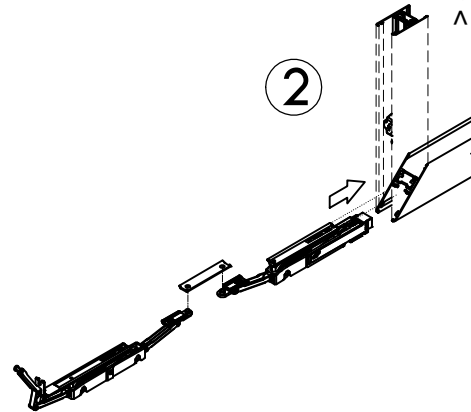
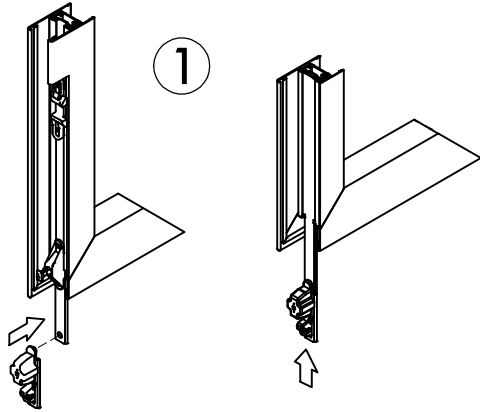
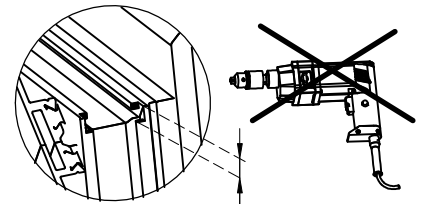
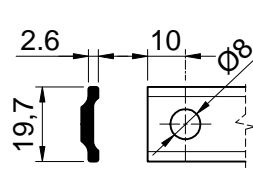
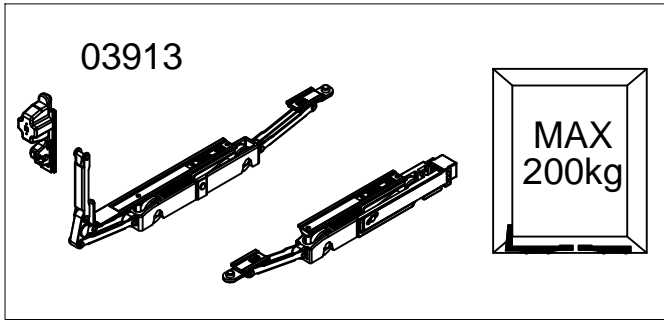


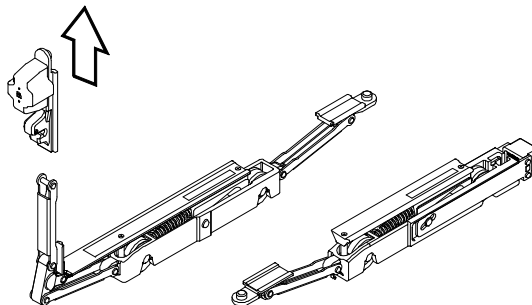
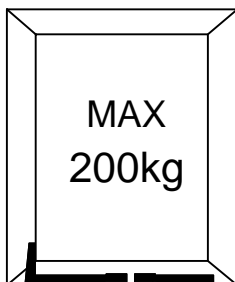
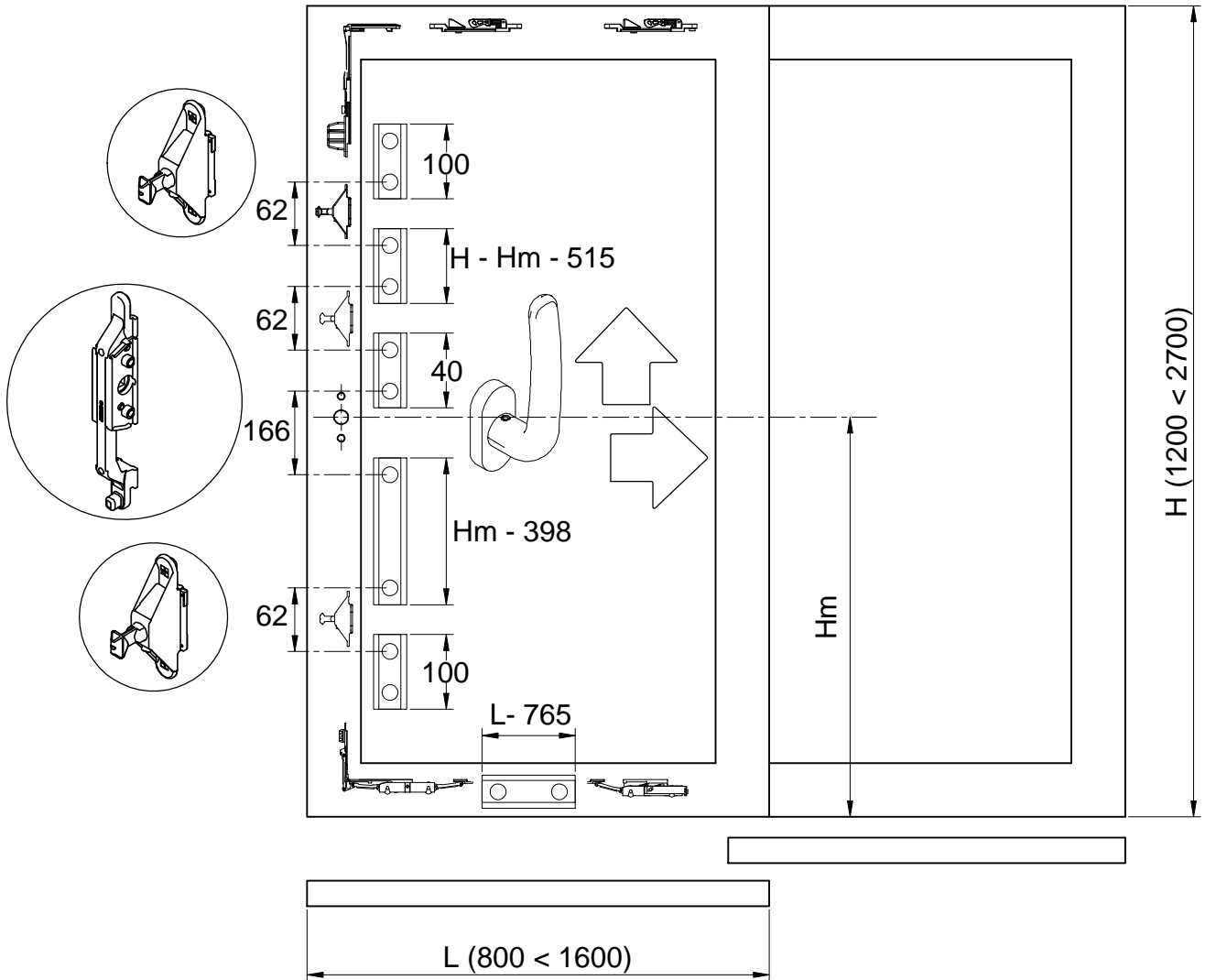
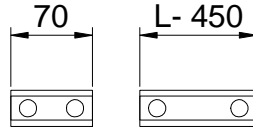
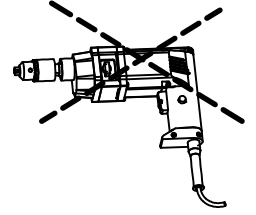
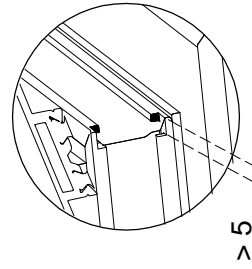
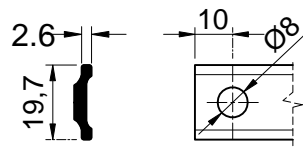
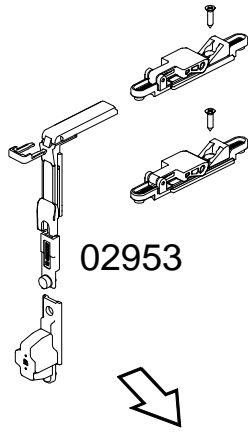
02980



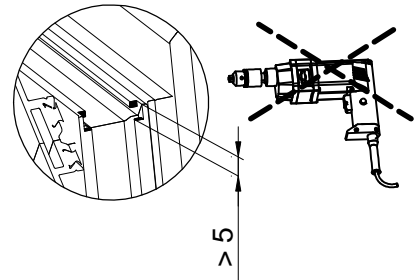
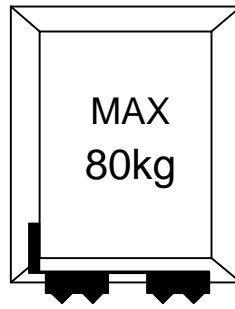
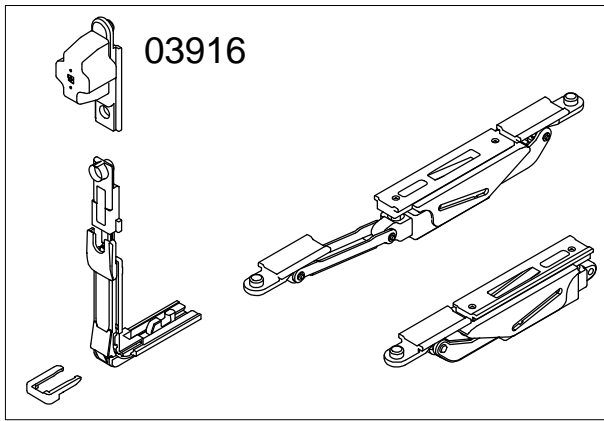
Sa spoljne strane krila
On the outside of the sash
На внешней стороне створки



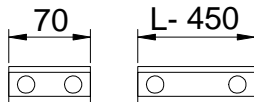
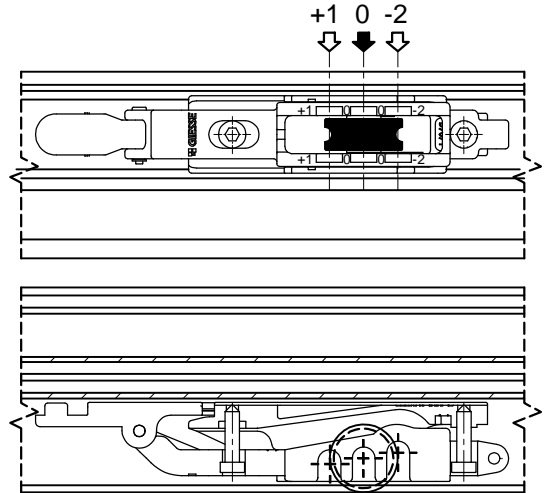
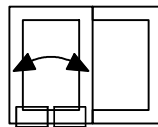
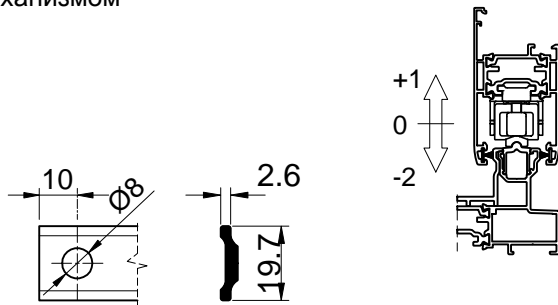




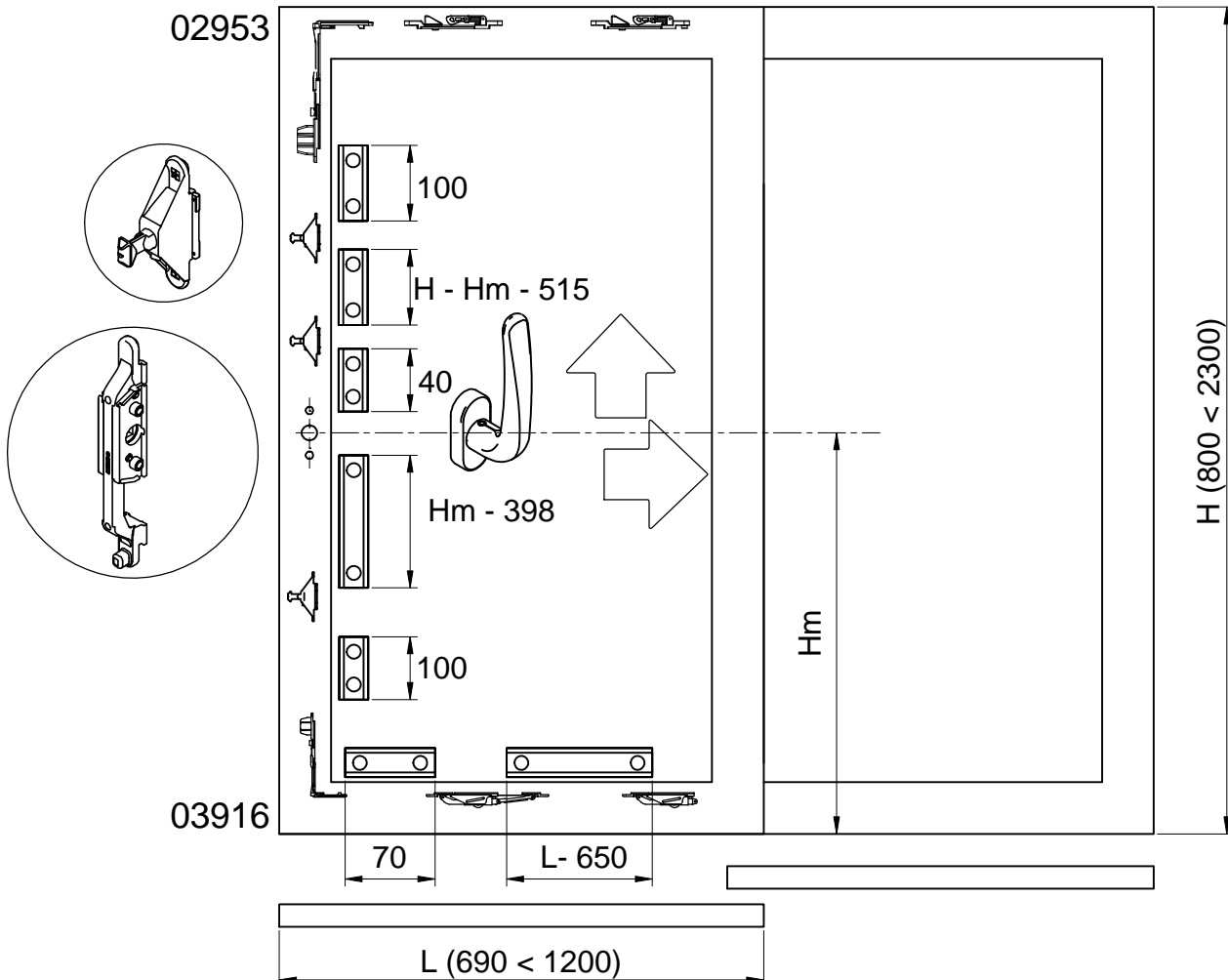
H= visina krila / height of sash / _высота створки
L= širina krila / width of sash / ширина створки

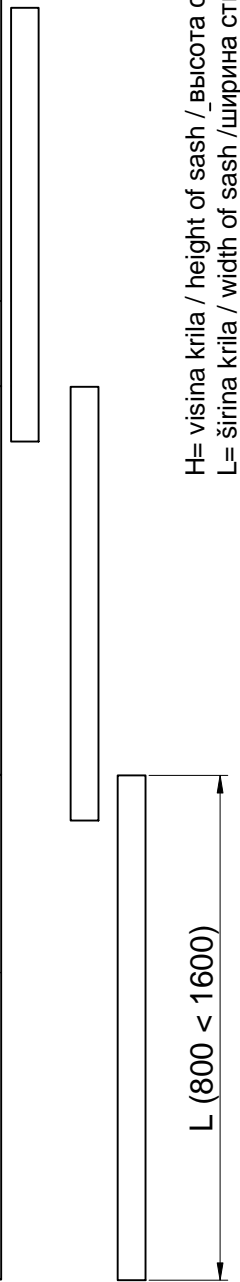
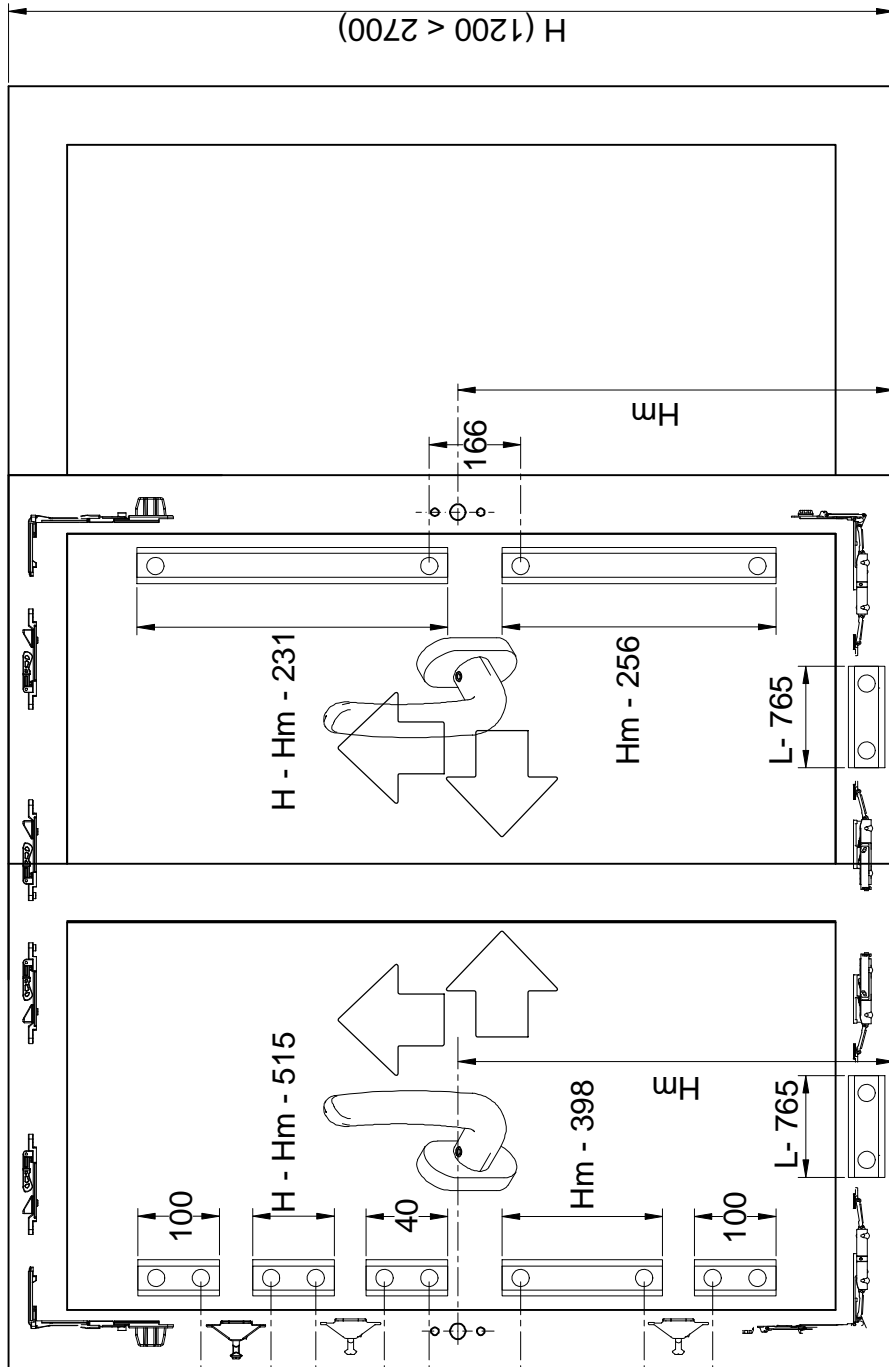
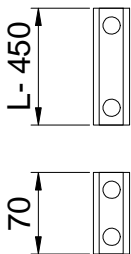
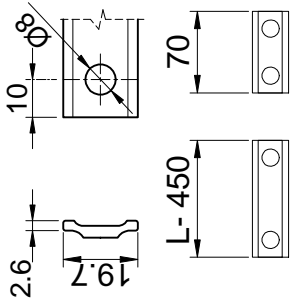
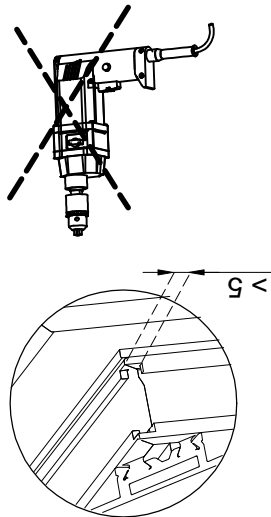


Kolica sa jednim točkom i podzino-kliznim mehanizmom
 One wheel stroller with lift-slide mechanisms
 Тележка с одним колесом и подъемно сдвижным механизмом

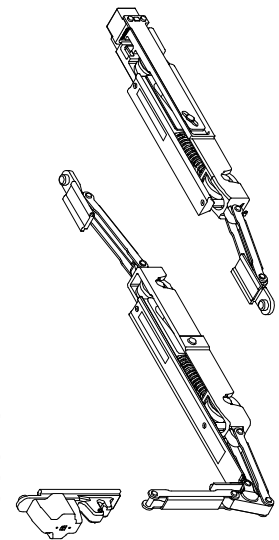
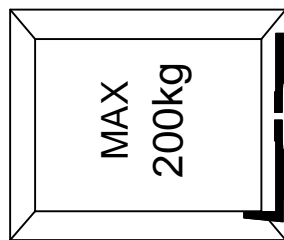
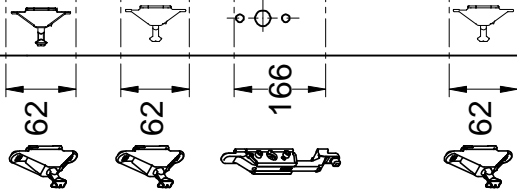
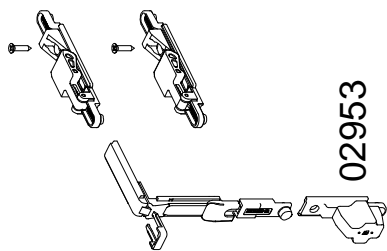


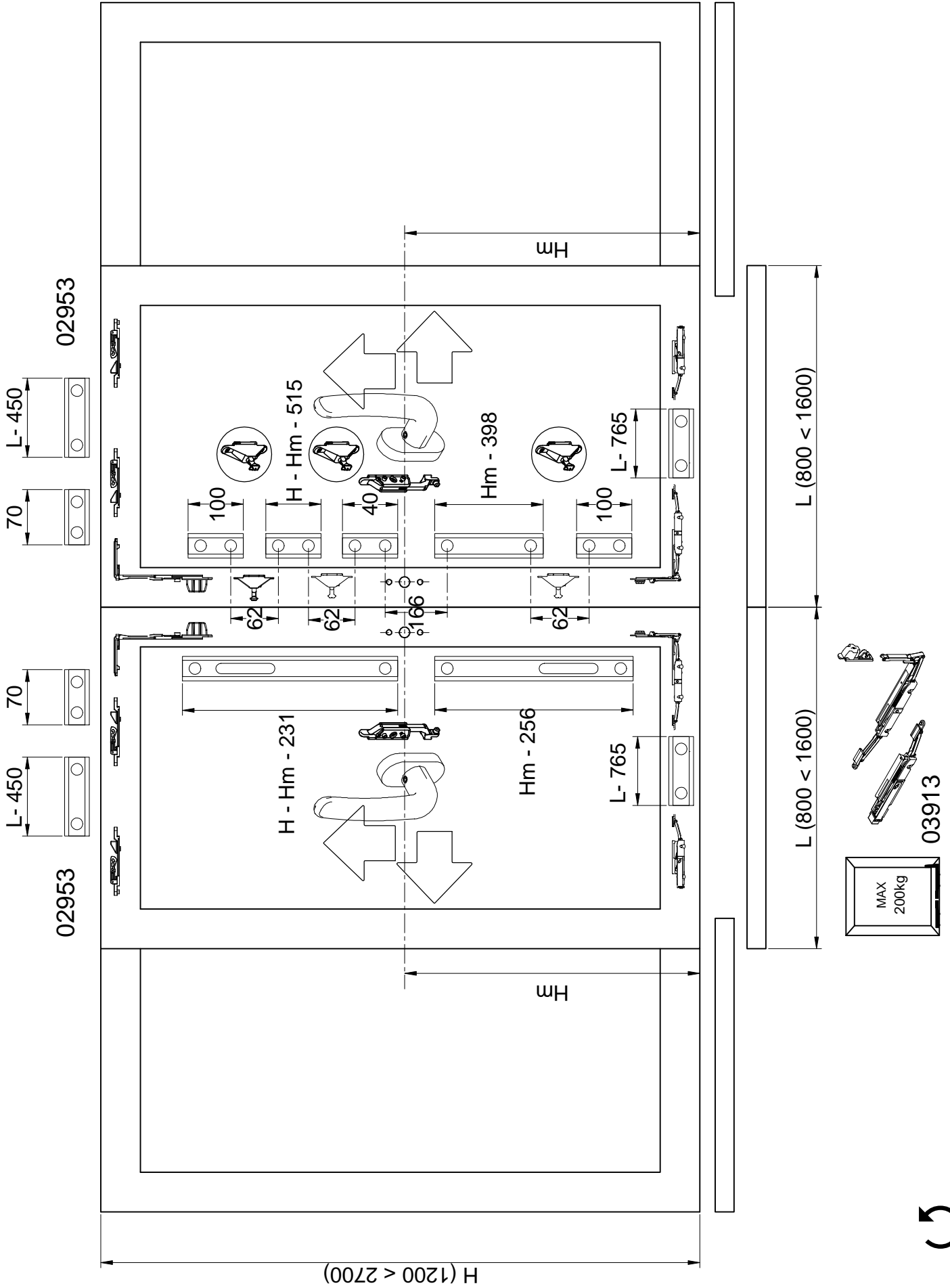
H= visina krila / height of sash / _высота створки
 L= širina krila / width of sash / _ширина створки



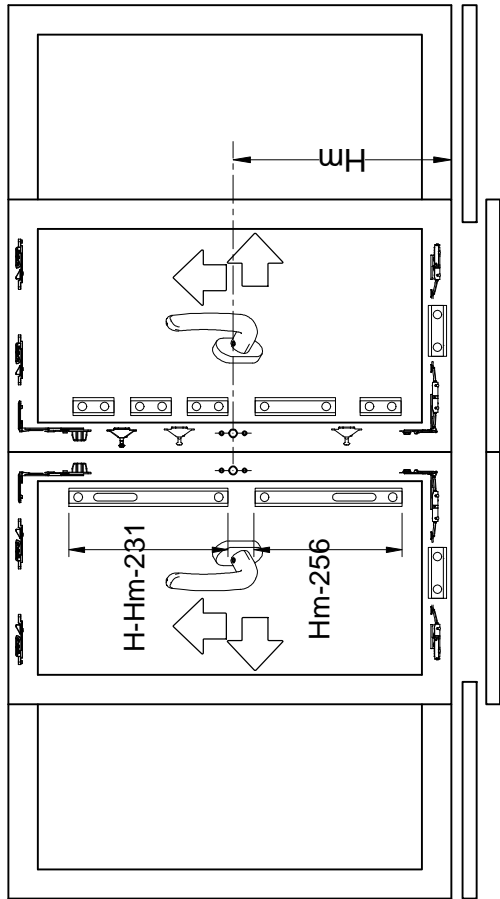
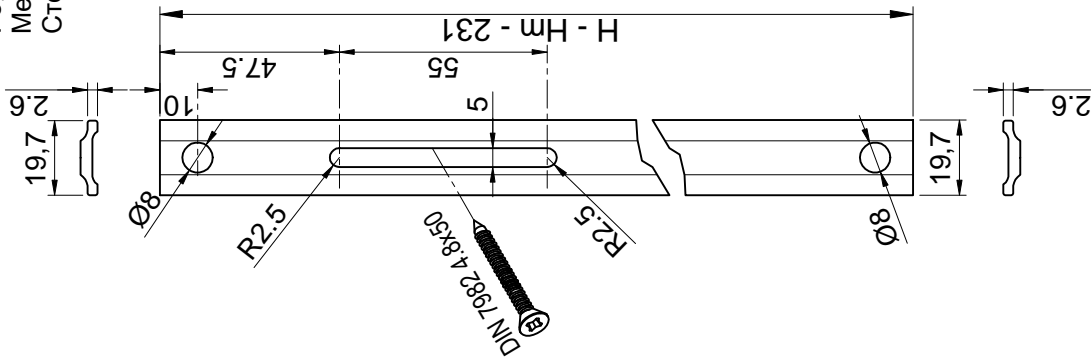


H= visina krila / height of sash / высота створки
L= širina krila / width of sash / ширина створки



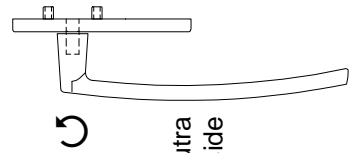
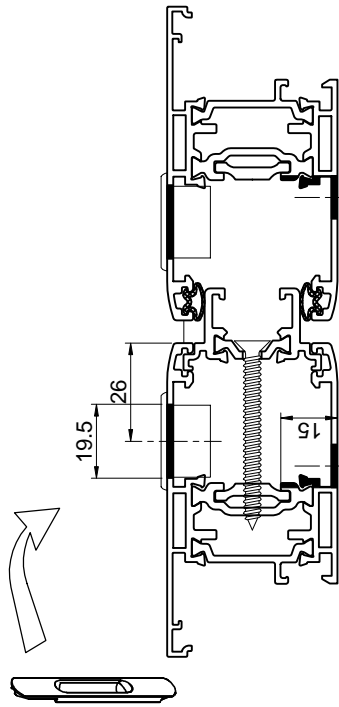


Pogonska letva
Mechanism rod
Стержень для механизма



02980

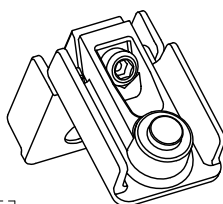
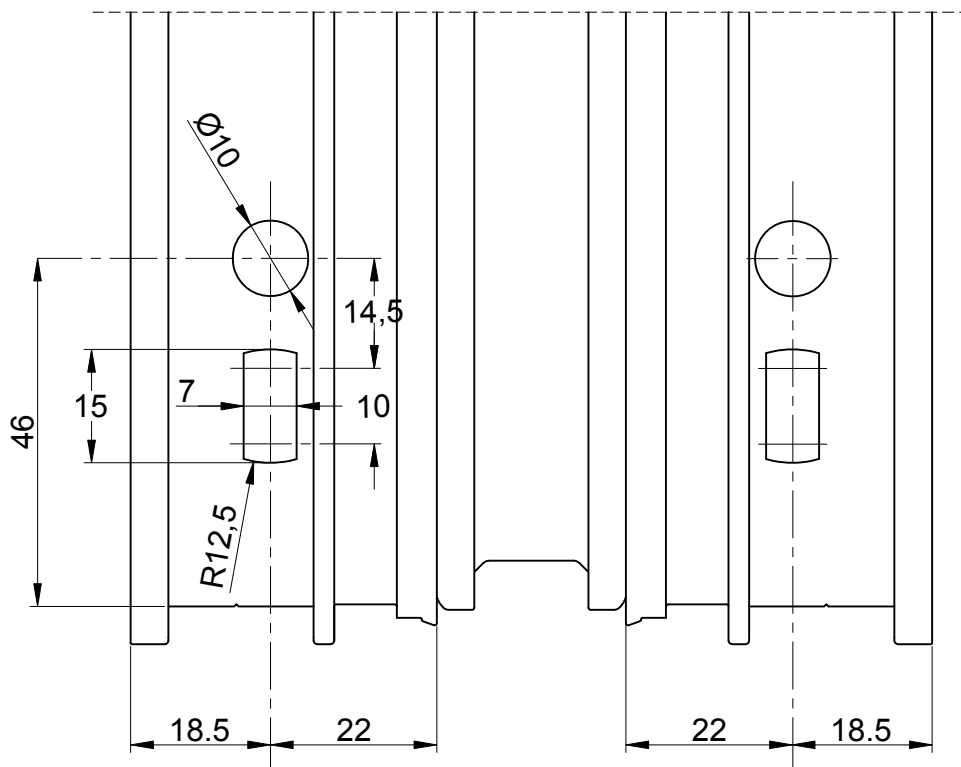
Pristohvat - spolja
Pinch - outside
Щипок - снаружи



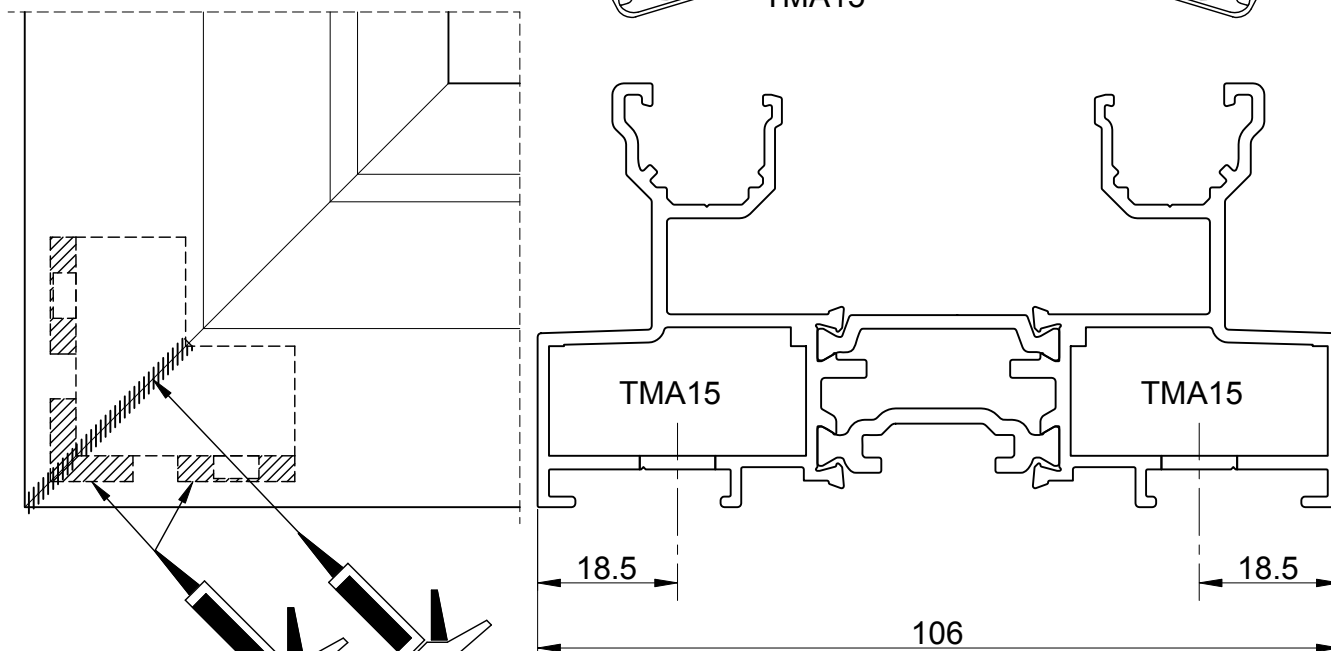
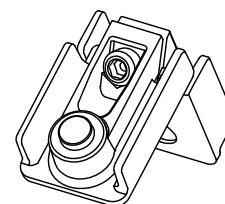
Lavaal "Alba"
25390.00.00

Ručica za lift & slide - unutra
Handle for lift & slide - inside
Ручка для подъема
и скольжения - внутри

Koristiti TEHNOMARKET presu
Use TEHNOMARKET press
Использовать TEHNOMARKET пресс



Ugaona patent spojnice
Patent corner joint
Патент угловое соединение
TMA15

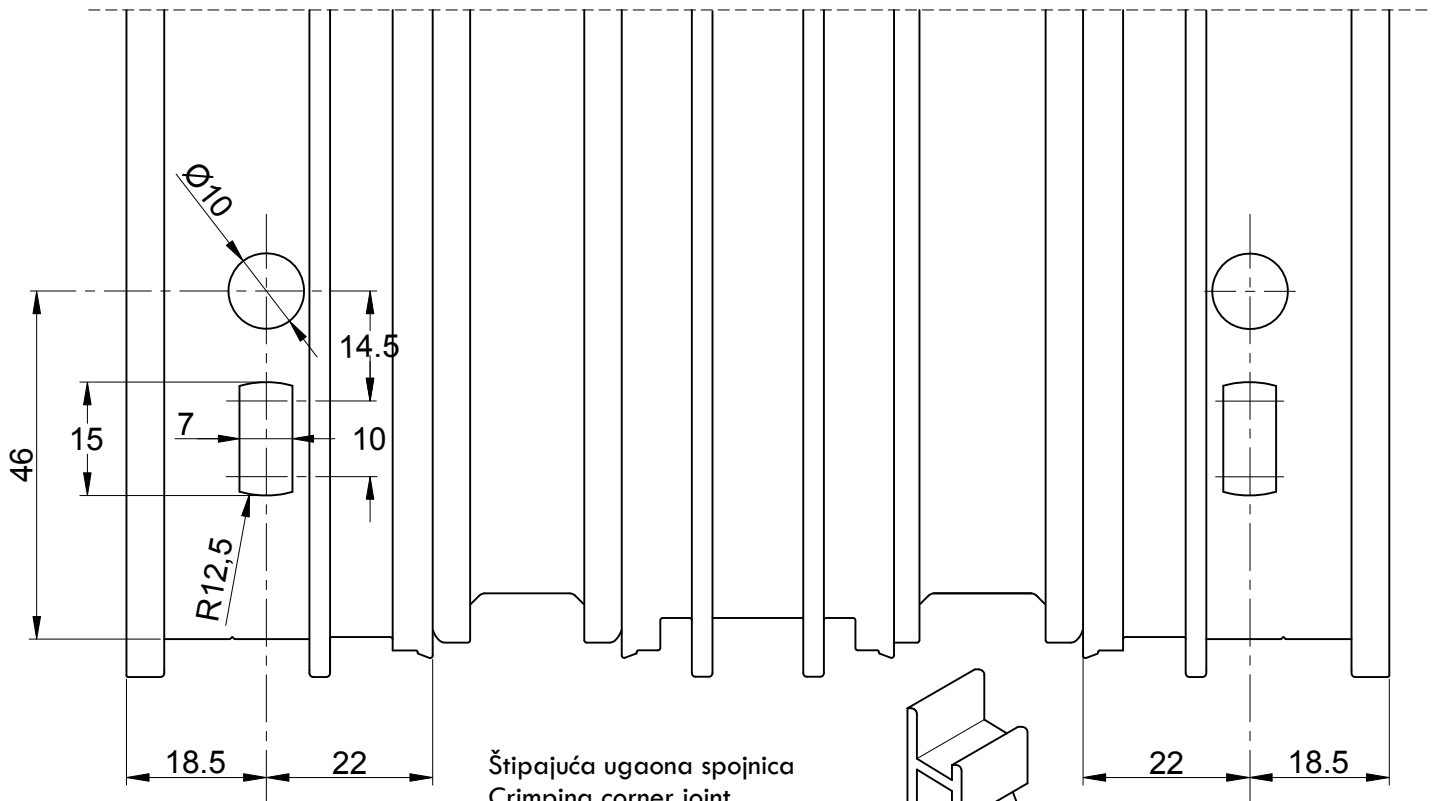


Lepak za spojnice
Corner joint glue
Клей для углового соединения

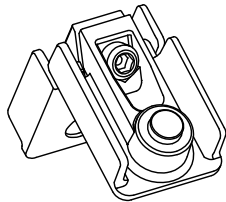
Lepak i zaptivna masa za aluminijum
Glue and sealant for aluminium
Клей и герметик для алюминия

TMSL101

Koristiti TEHNOMARKET presu
Use TEHNOMARKET press
Использовать TEHNOMARKET пресс



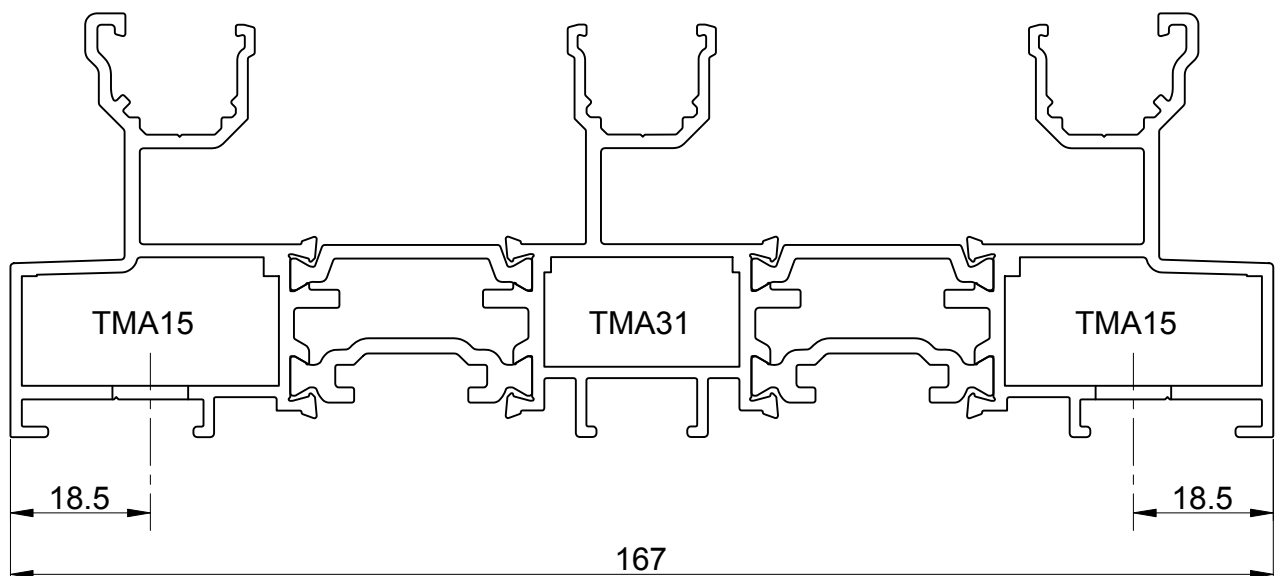
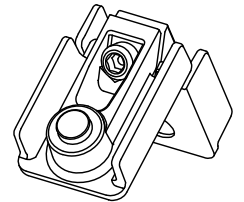
Štipajuća ugaona spojnica
Crimping corner joint
Опрессовки угловое соединение



TMA15
Ugaona patent spojnica
Patent corner joint
Патент угловое соединение

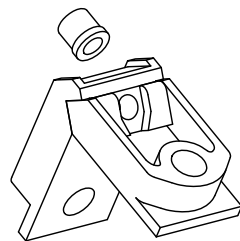
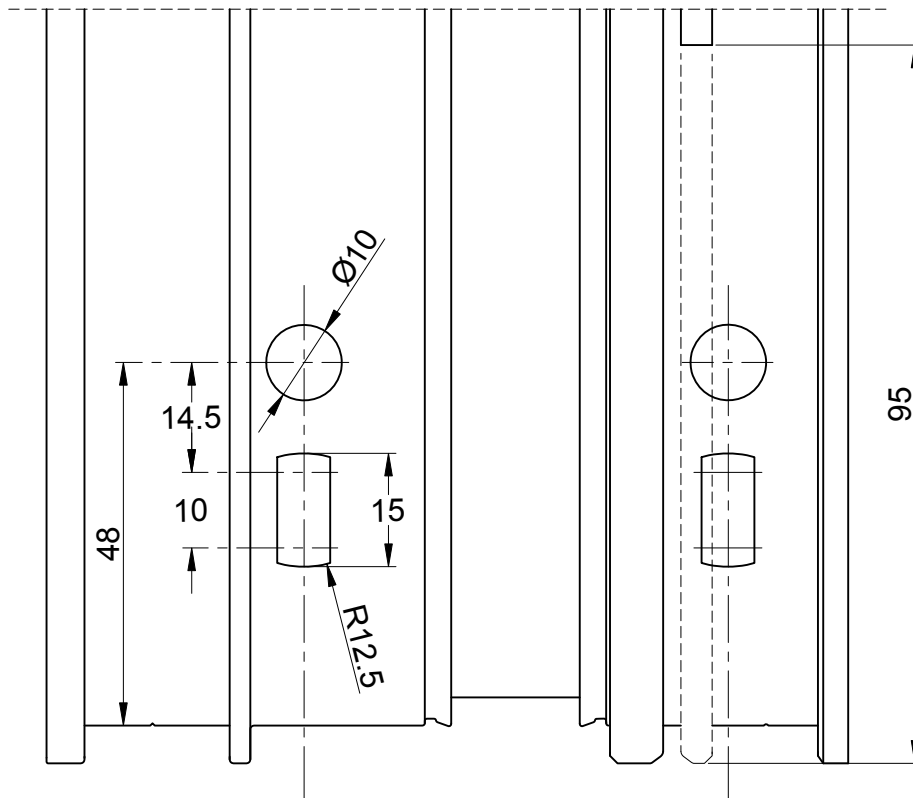


TMA31



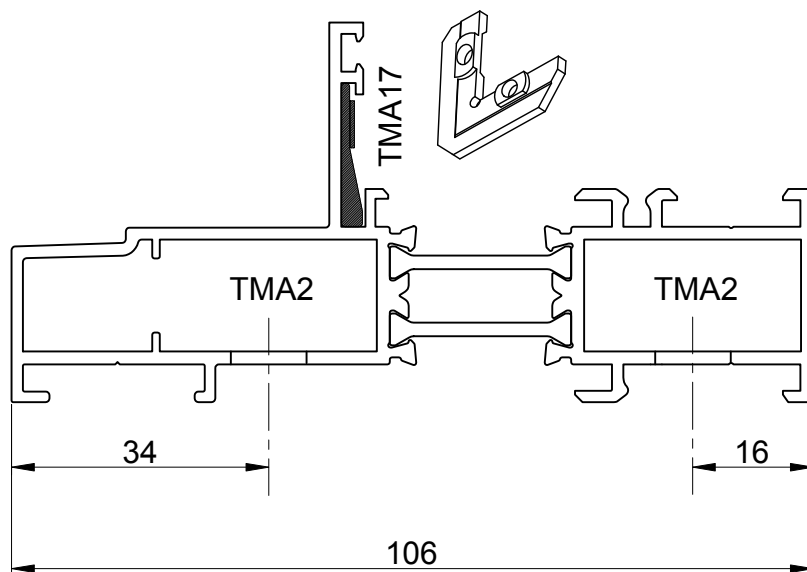
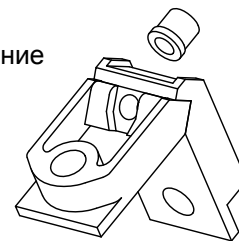
TMSL103

Koristiti TEHNOMARKET presu
Use TEHNOMARKET press
Использовать TEHNOMARKET пресс

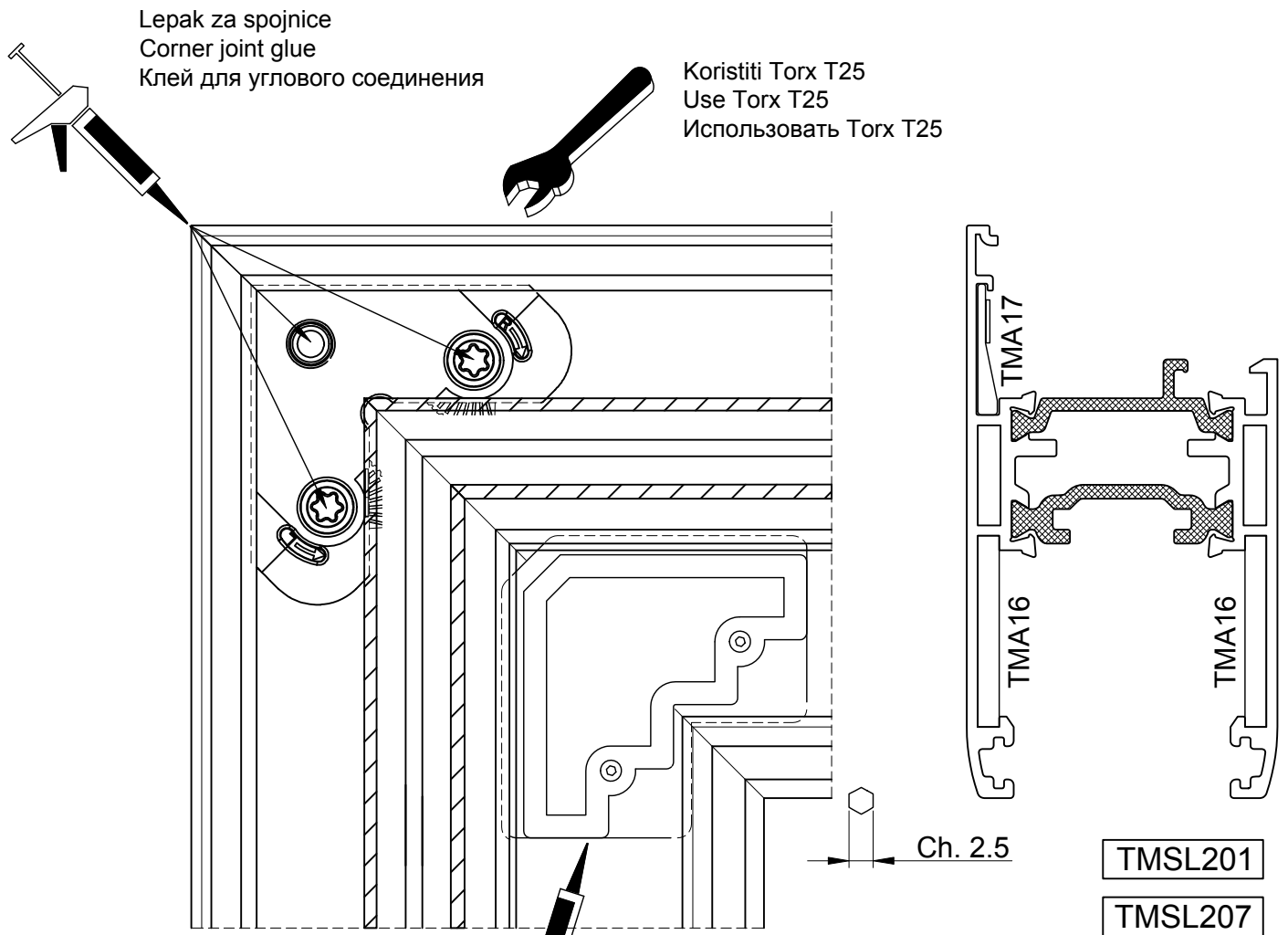


Ugaona patent spojnica
Patent corner joint
Патент угловое соединение

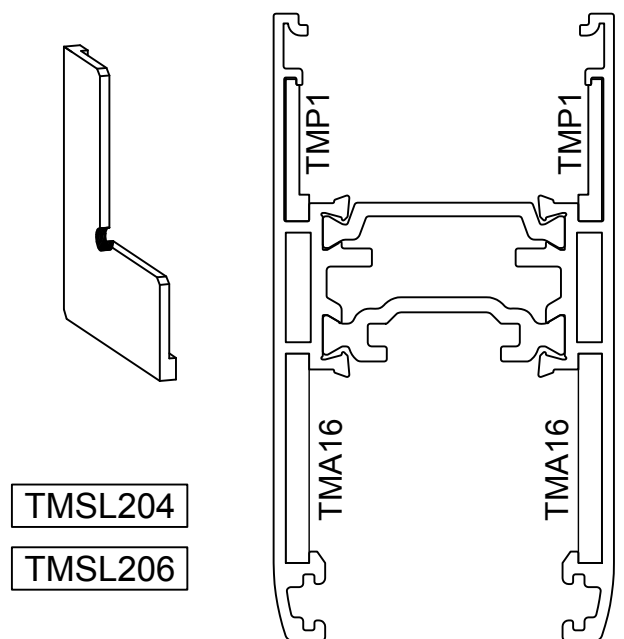
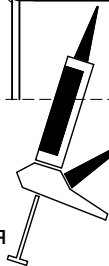
TMA2

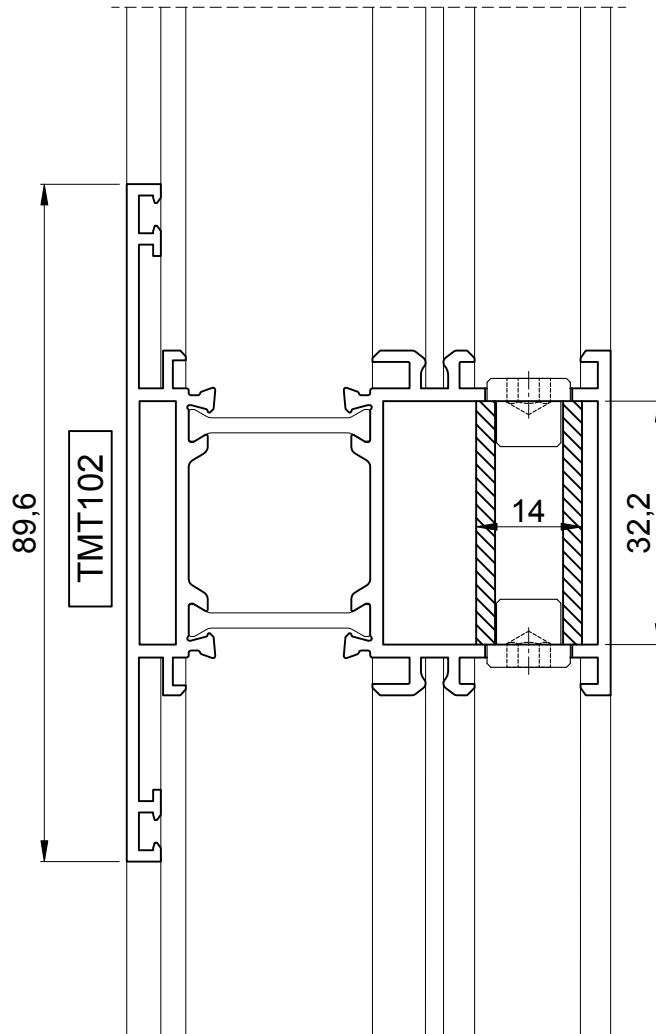
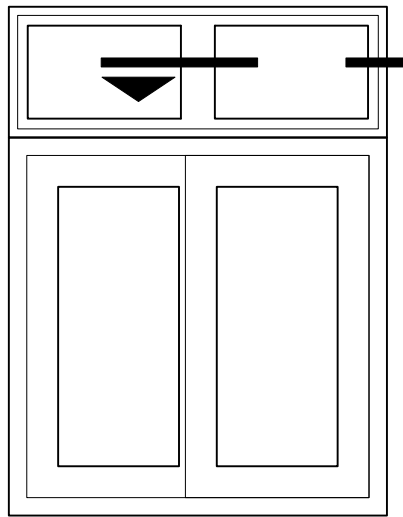
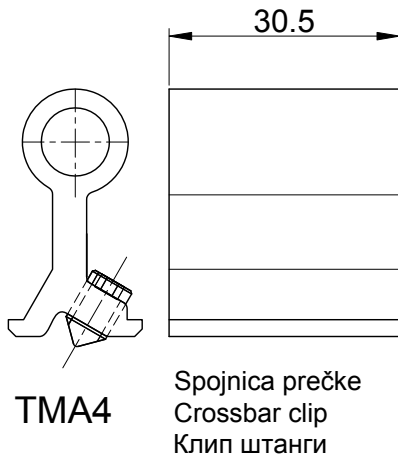


TMSL130

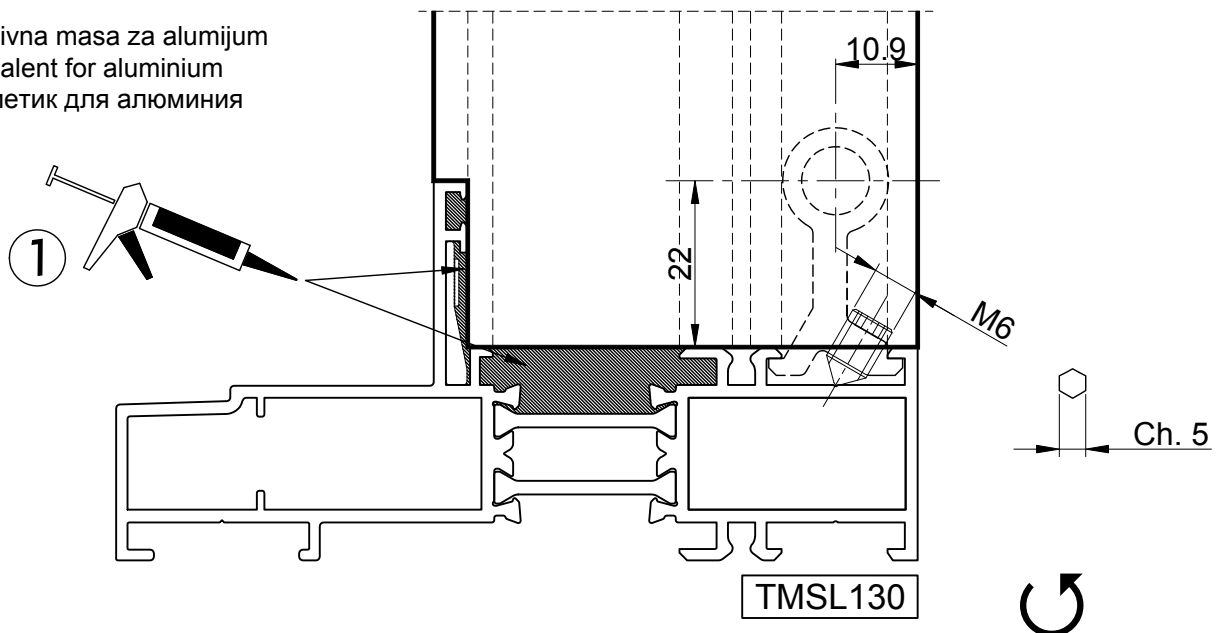


Lepak za spojnice
Corner joint glue
Клей для углового соединения



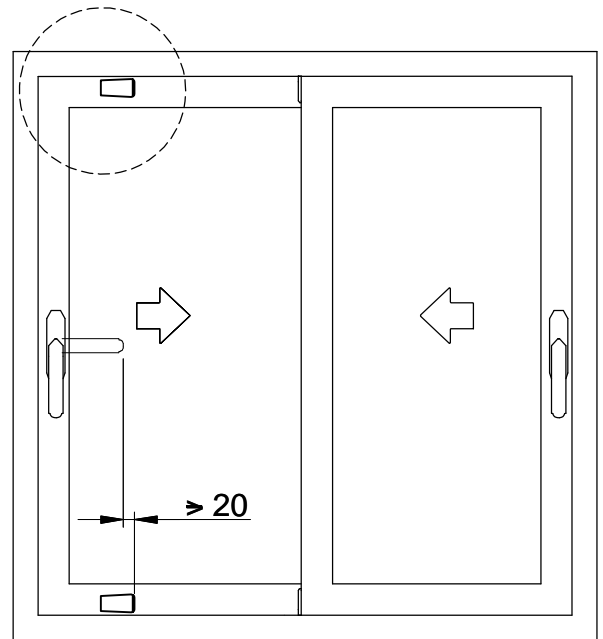
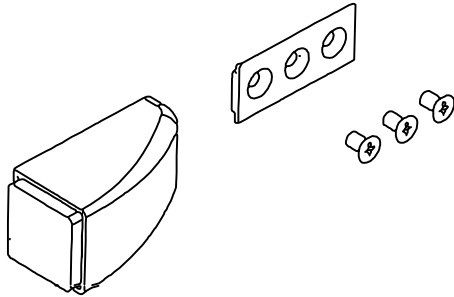


Lepak i zaptivna masa za aluminijum
Glue and sealant for aluminium
Клей и герметик для алюминия

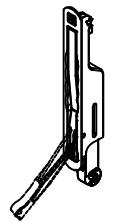
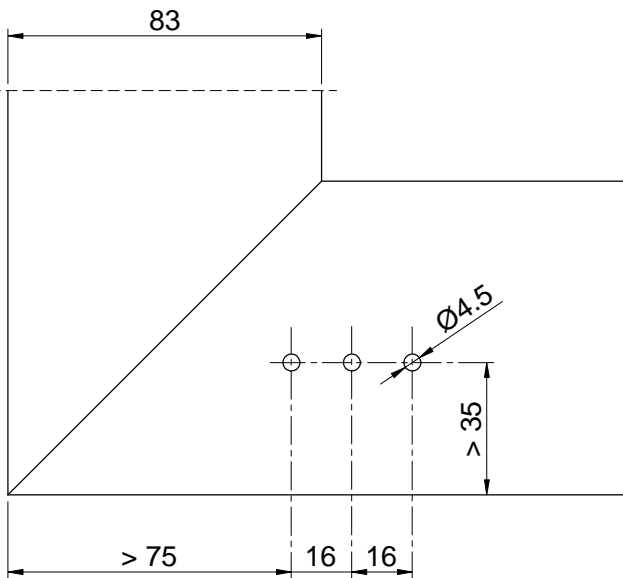
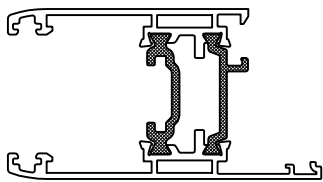


dodatni kada je visina
additional when the height
дополнительно, когда высота

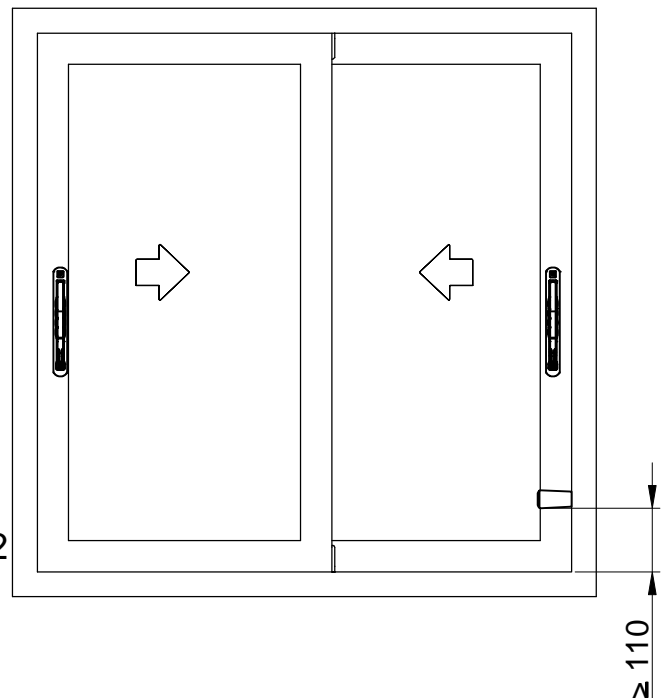
H>2400



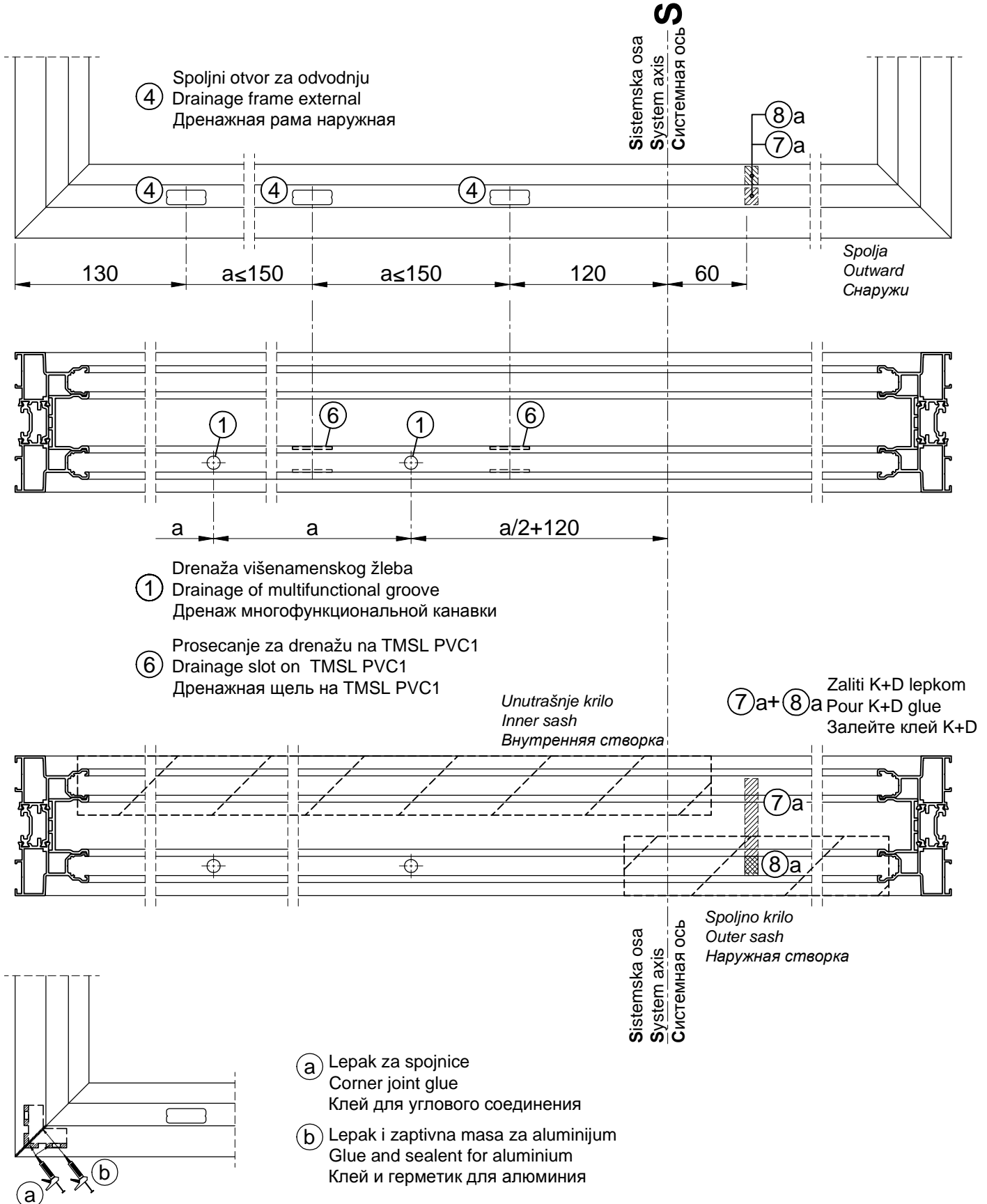
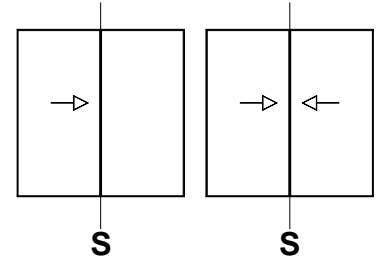
Art	opis description описание
03978	Podrška za zaustavljanje krila Support for wing stop Поддержка остановки крыльев



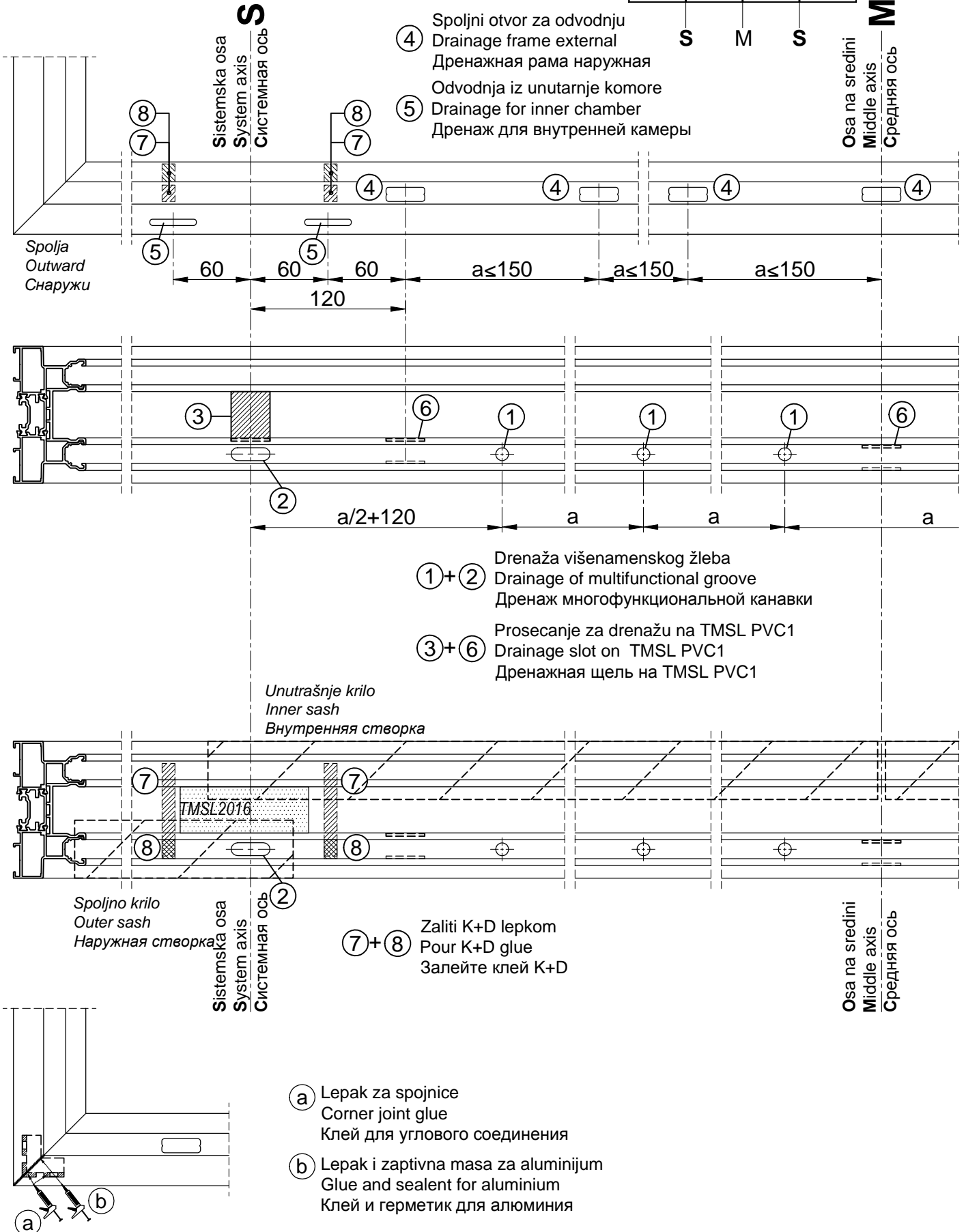
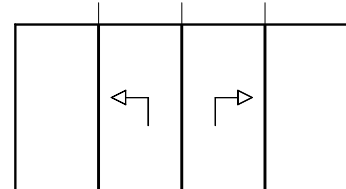
02942

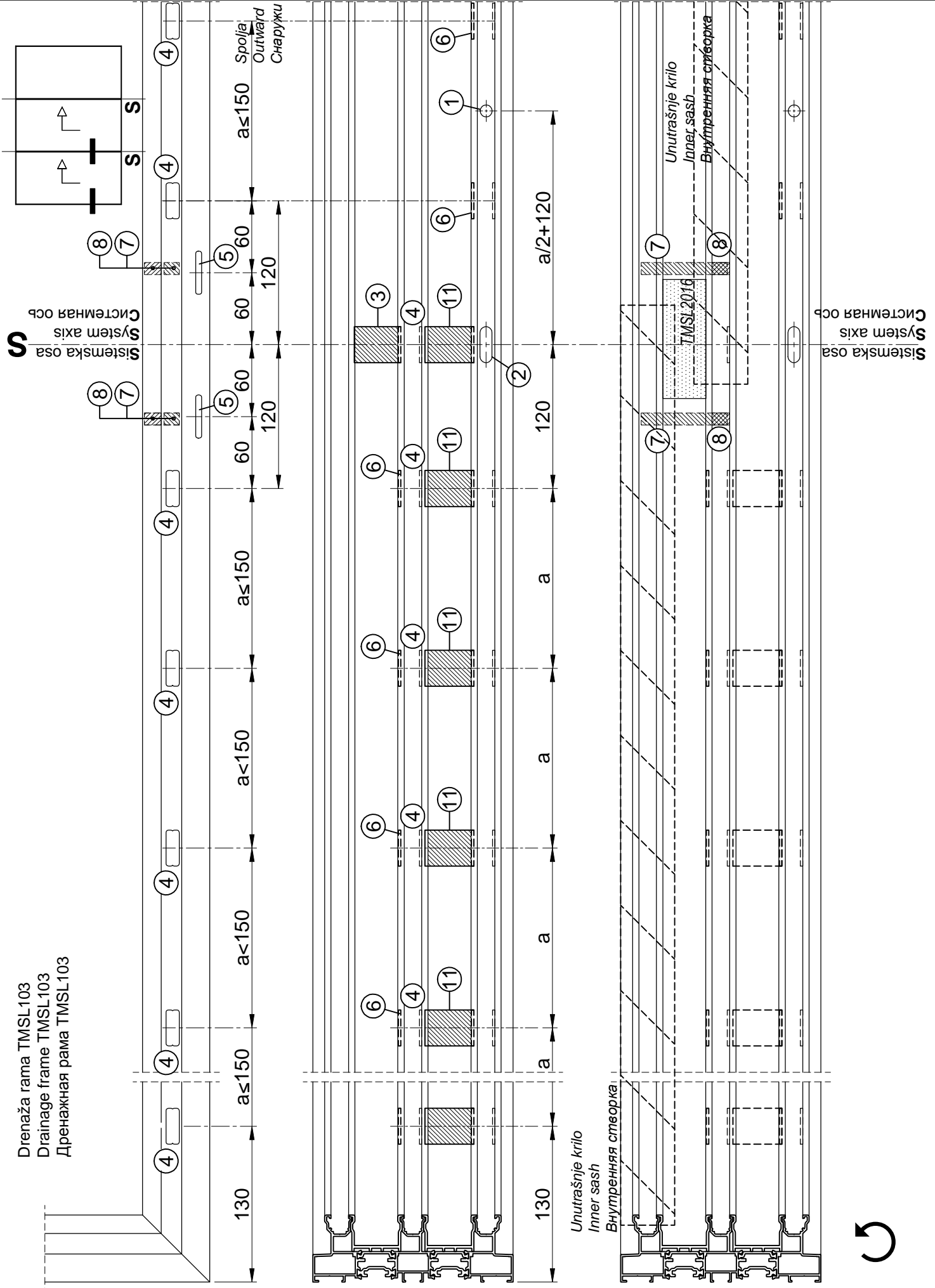


Drenaža rama TMSL101
Дренажная рама TMSL101



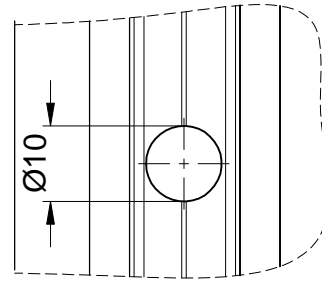
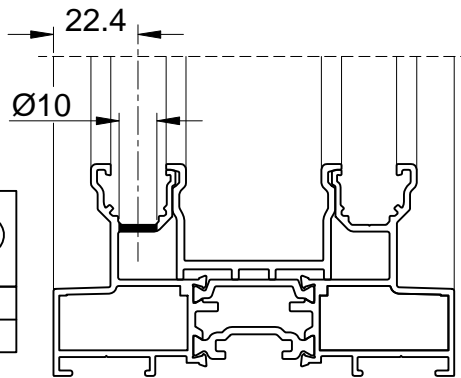
Drenaža rama TMSL101
Drainage frame TMSL101
Дренажная рама TMSL101



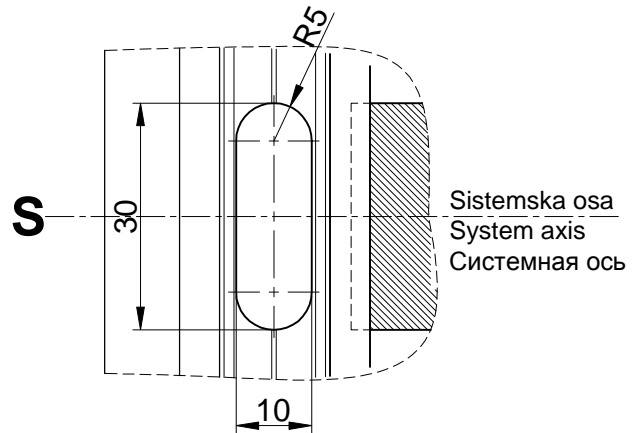
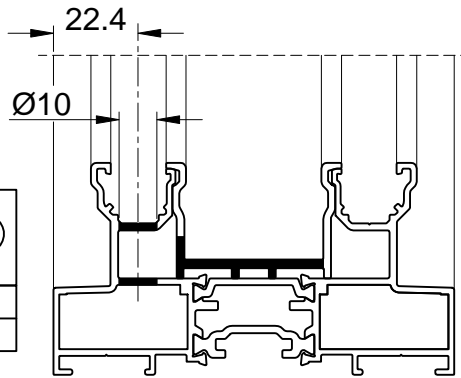


Drenaža rama TMSL101
Drainage frame TMSL101
Дренажная рама TMSL101

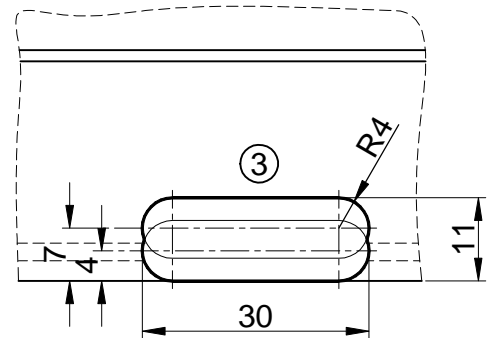
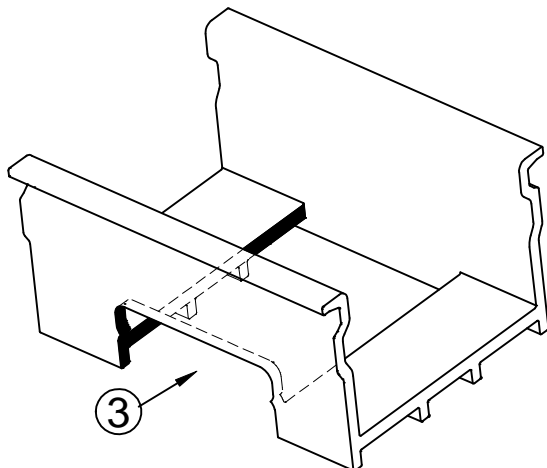
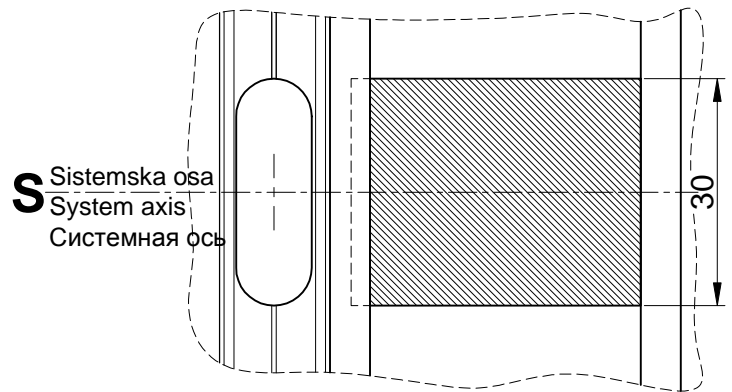
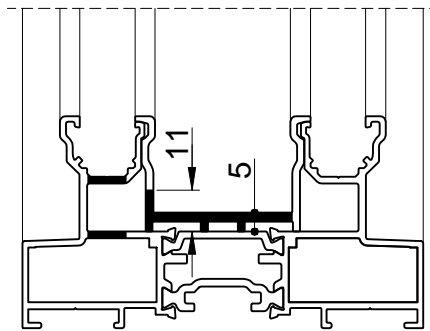
obrada processing обработка	①
Slide	x
Lift & Slide	x



obrada processing обработка	②
Slide	
Lift & Slide	x



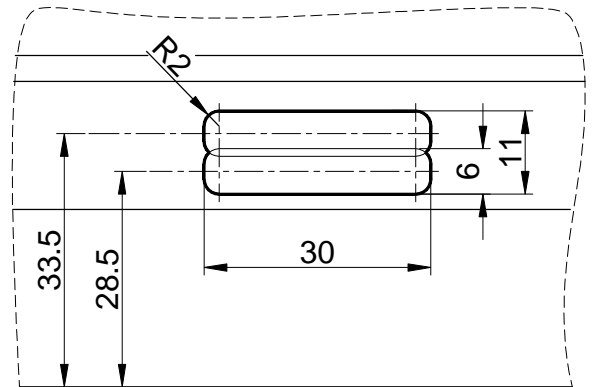
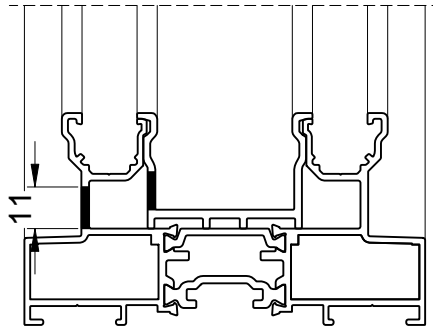
obrada processing обработка	③
Slide	
Lift & Slide	x



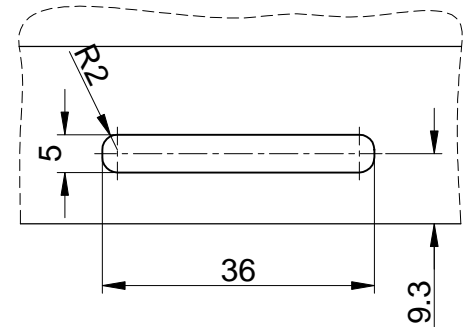
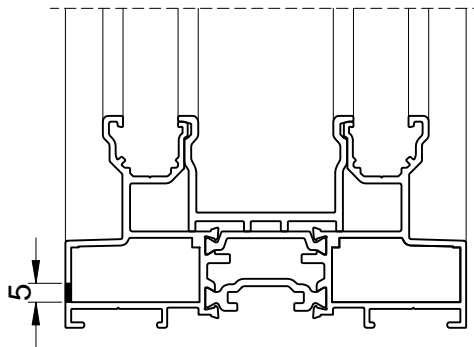
Prosecanje za drenažu na TMSL PVC1 u osi preklapanja krila
Drainage slot on TMSL PVC1 in the sash overlap axis
Дренажная щель на TMSL PVC1 в оси перекрытия

Drenaža rama TMSL101
Drainage frame TMSL101
Дренажная рама TMSL101

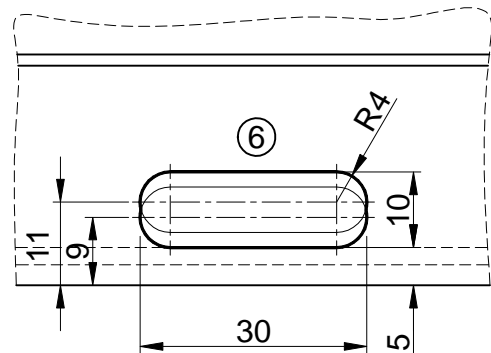
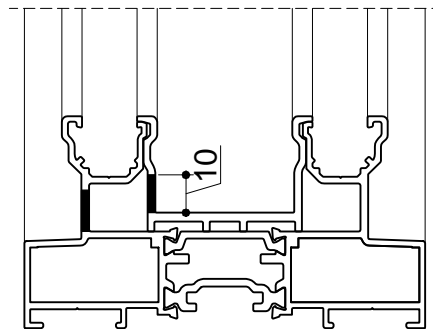
obrada processing обработка	④
Slide	x
Lift & Slide	x



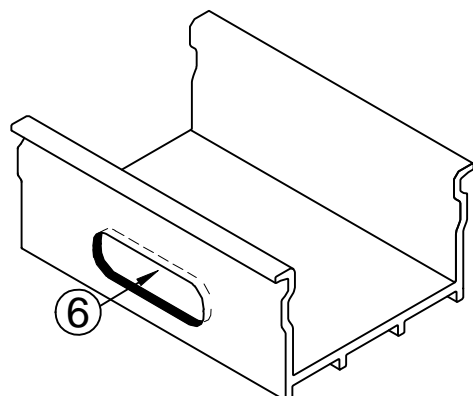
obrada processing обработка	⑤
Slide	
Lift & Slide	x



obrada processing обработка	⑥
Slide	x
Lift & Slide	x



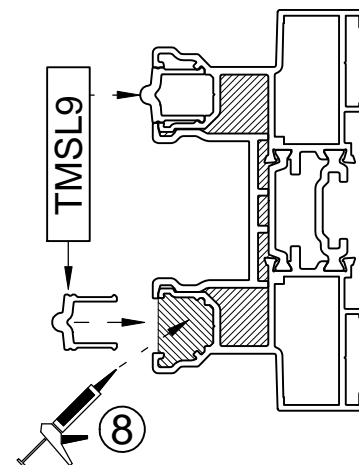
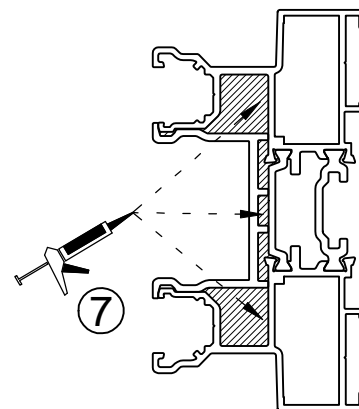
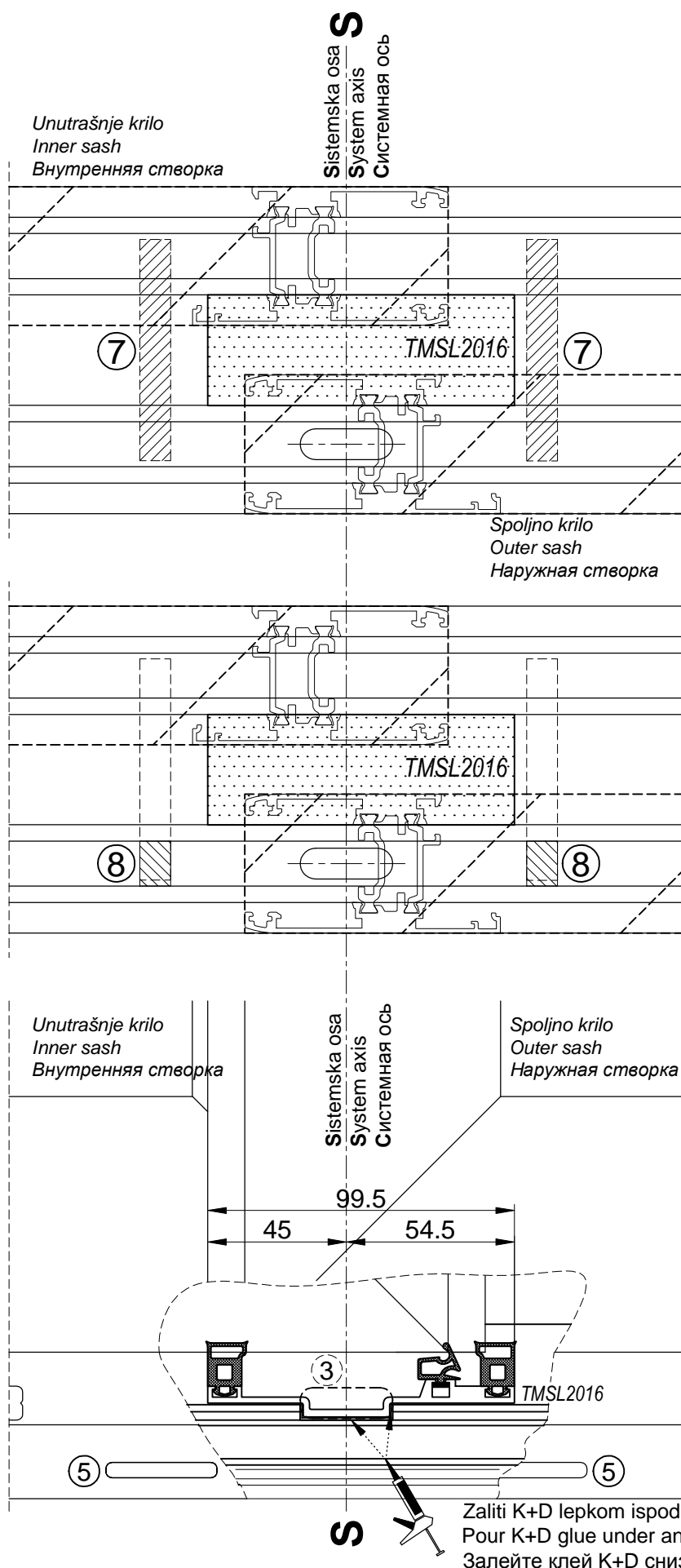
Prosecanje za drenažu na TMSL PVC1
Drainage slot on TMSL PVC1
Дренажная щель на TMSL PVC1



Zalivanje K+D lepkom donje horizontale oko sistemske ose
Watering with K+D glue of the lower horizontal around the system axis
Полив клеем К+Д нижней горизонтали вокруг оси системы

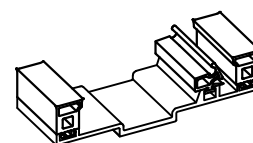
Zaliti K+D lepkom
Pour K+D glue
Залейте клей К+Д

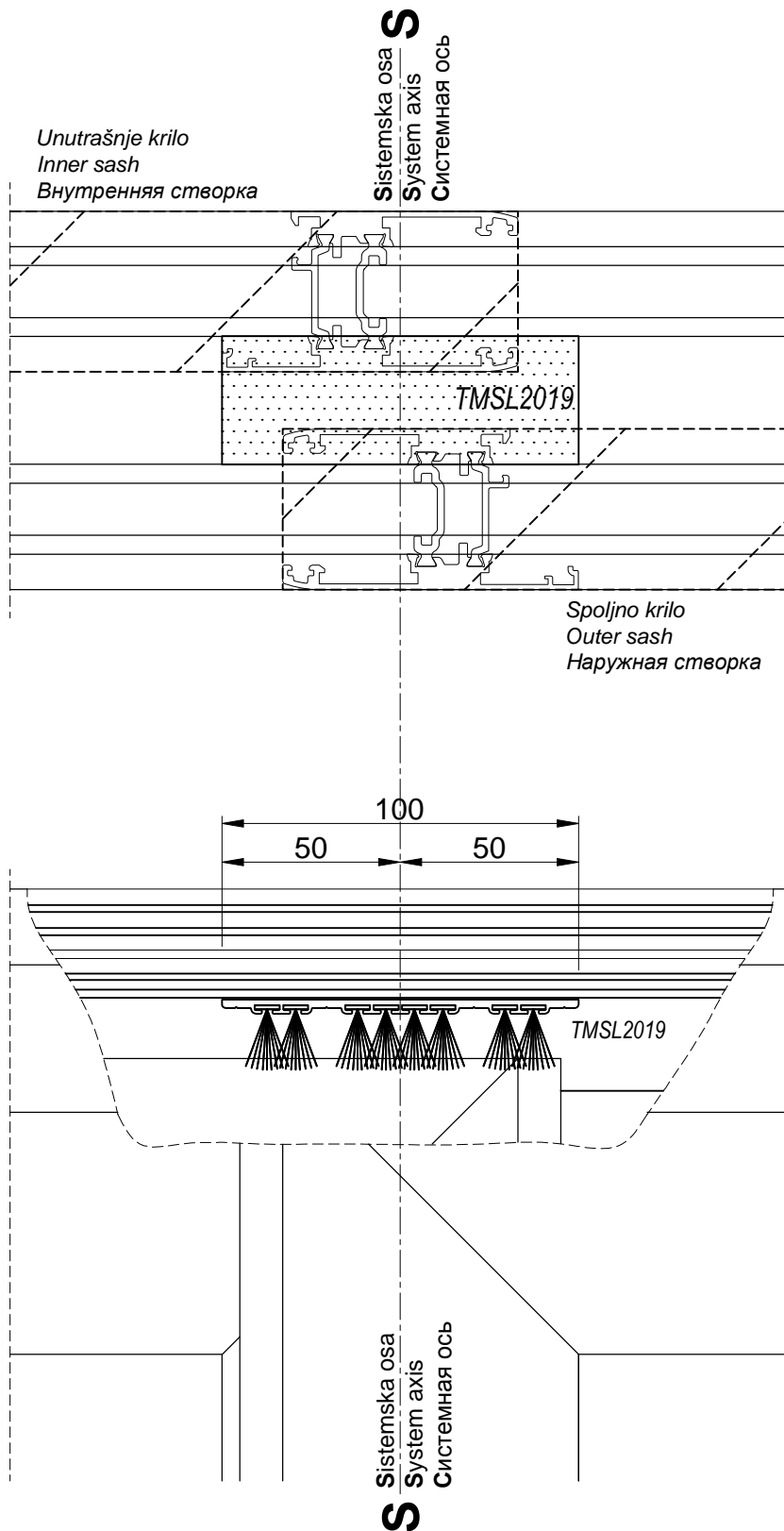
⑦+⑧	Slide	
	Lift & Slide	x



TMSL2016

Element za zaptivanje
Sealing member
Элемент для герметизации

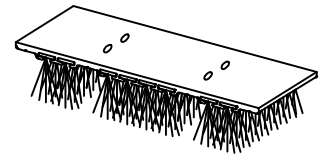




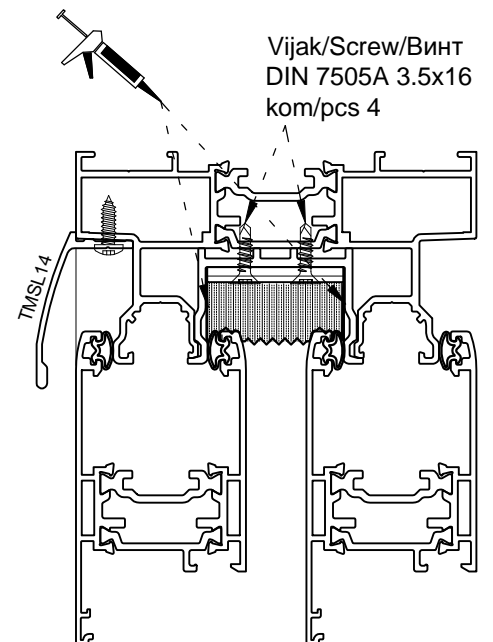
Slide	
Lift & Slide	x

TMSL2019

Element za zaptivanje
Sealing member
Элемент для герметизации



Zaliti K+D lepkom
Pour K+D glue
Залейте клей K+D

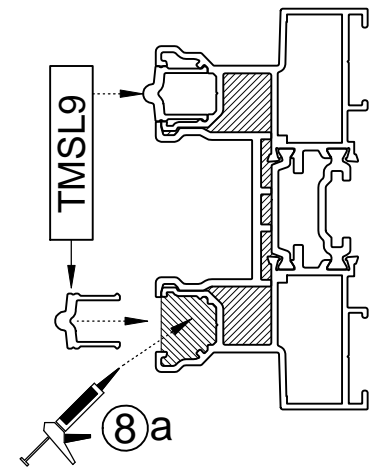
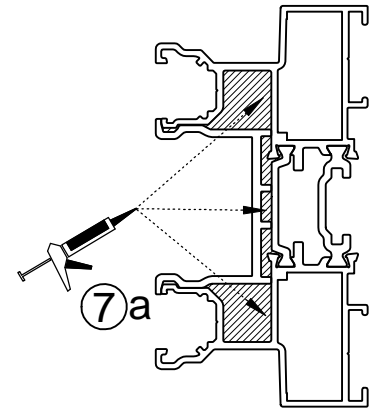
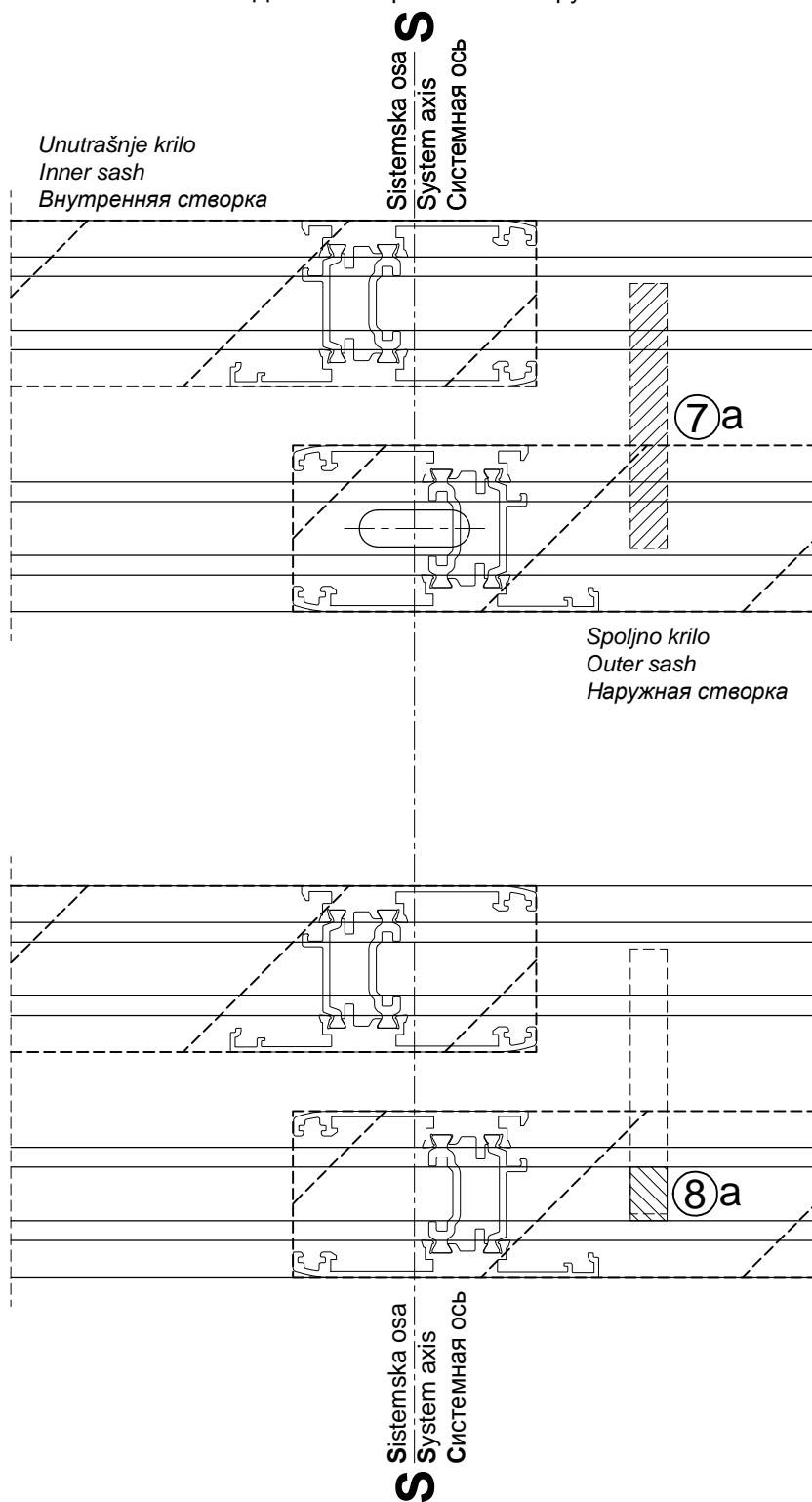


Zalivanje K+D lepkom donje horizontale oko sistemske ose
Watering with K+D glue of the lower horizontal around the system axis
Полив клеем К+Д нижней горизонтали вокруг оси системы

Zaliti K+D lepkom
Pour K+D glue
Залейте клей К+Д

⑦a+⑧a

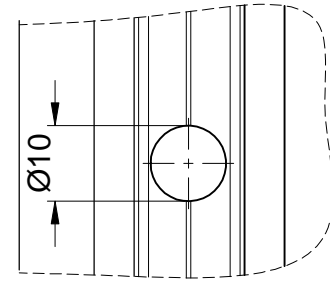
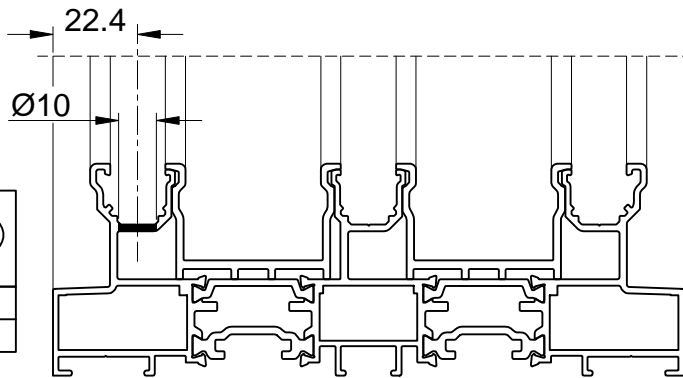
Slide	x
Lift & Slide	



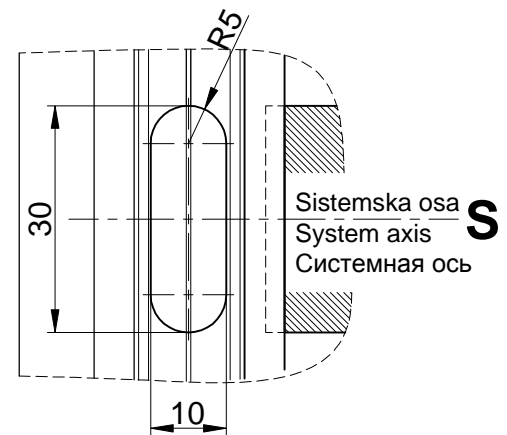
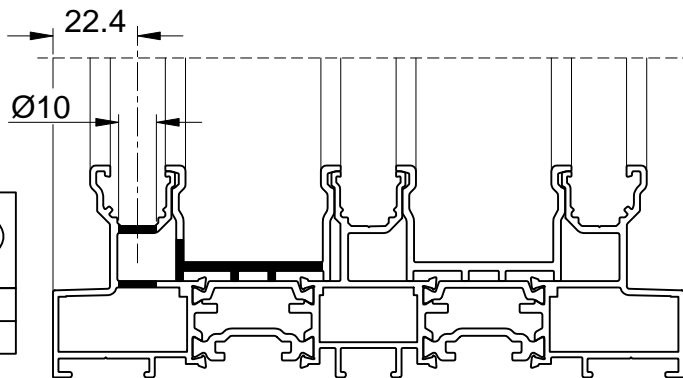
Drenaža rama TMSL103
Drainage frame TMSL103
Дренажная рама TMSL103

LIFT & SLIDE T45

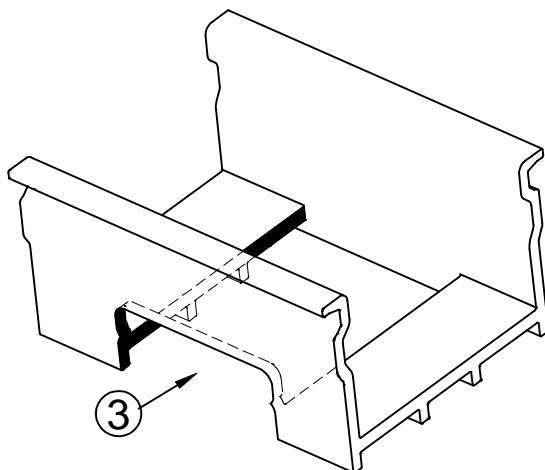
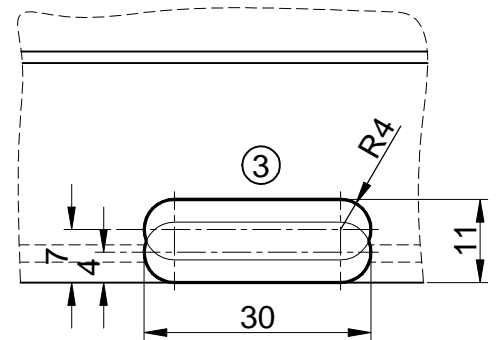
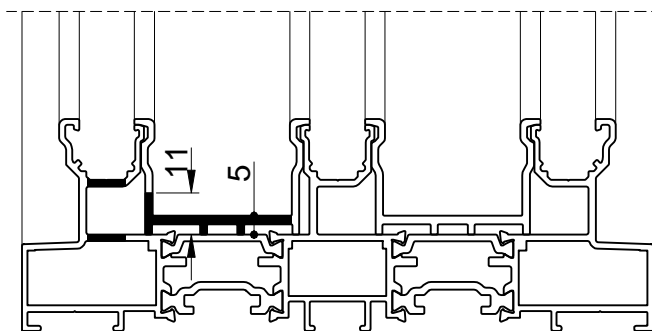
obrada processing обработка	①
Slide	x
Lift & Slide	x



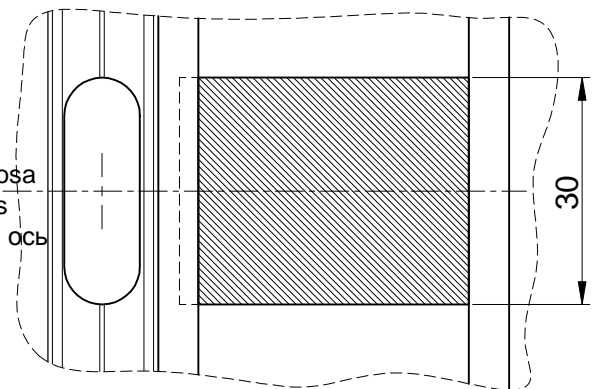
obrada processing обработка	②
Slide	
Lift & Slide	x



obrada processing обработка	③
Slide	
Lift & Slide	x



S Sistemska osa
System axis
СИСТЕМНАЯ ОСЬ

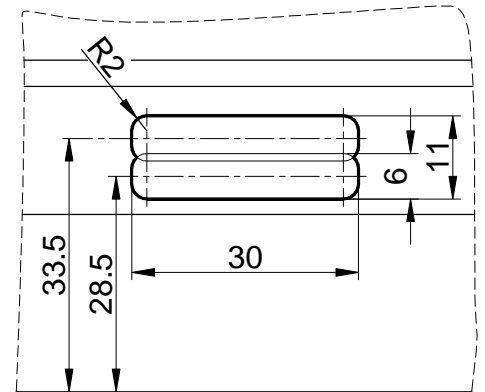
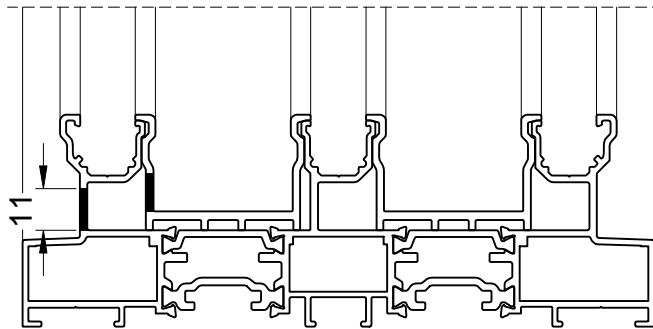


Prosecanje za drenažu na TMSL PVC1 u osi preklapanja krila
Drainage slot on TMSL PVC1 in the sash overlap axis
Дренажная щель на TMSL PVC1 в оси перекрытия

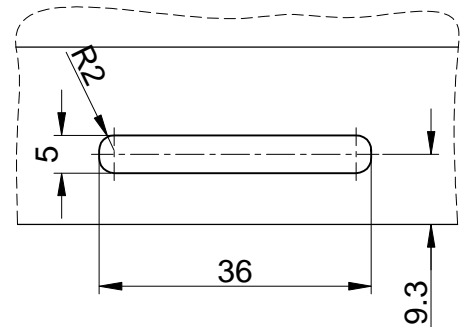
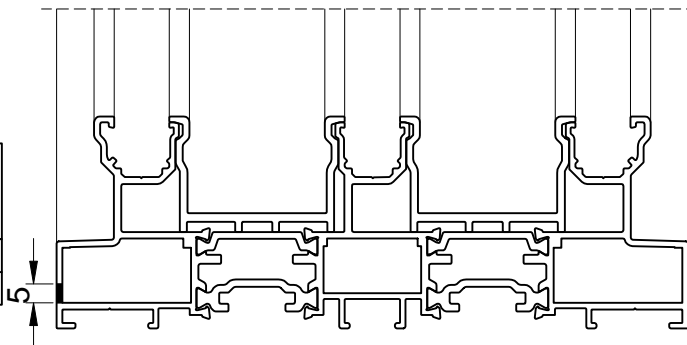
Drenaža rama TMSL103
Drainage frame TMSL103
Дренажная рама TMSL103

LIFT & SLIDE T45

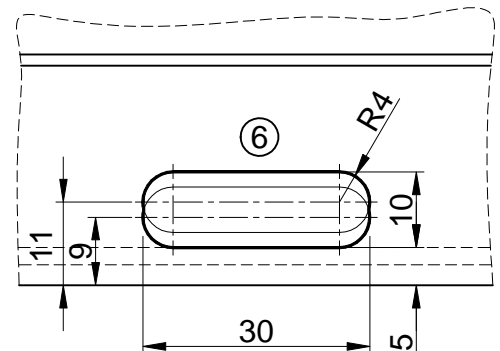
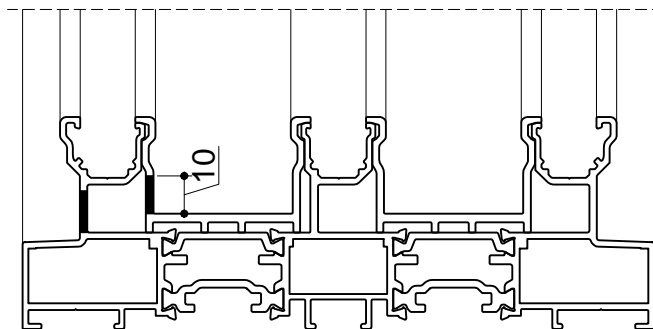
obrada processing обработка	④
Slide	x
Lift & Slide	x



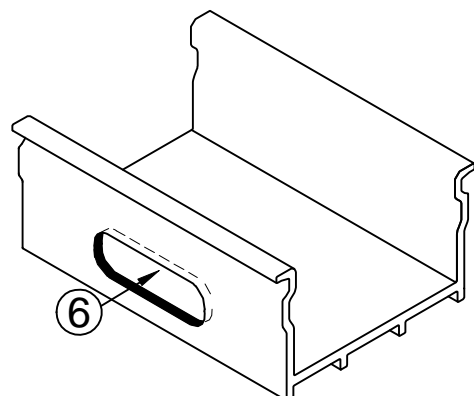
obrada processing обработка	⑤
Slide	
Lift & Slide	x



obrada processing обработка	⑥
Slide	
Lift & Slide	x



Prosecanje za drenažu na TMSL PVC1
Drainage slot on TMSL PVC1
Дренажная щель на TMSL PVC1



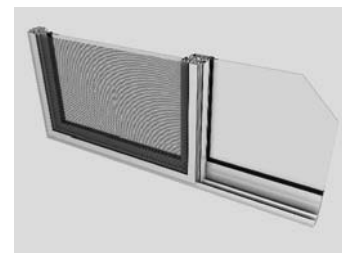
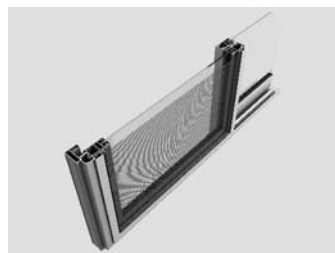
Sistem
System
Система

SLIDE H28

Sistem SLIDE H28

System SLIDE H28

Система SLIDE H28



Tehnički opis sistema

Sistem SLIDE H28 iz proizvodnog programa Tehnomarketa predstavlja aluminijumski sistem bez termičkog prekida, koji je namenjen izradi eksterijerskih i enterijerskih kliznih pozicija manjih i većih dimenzija. Dizajniran je tako da bude pogodan za stambene i poslovne prostore uz brojne različite opcije otvaranja prozora i balkonskih vrata klizanjem krila u paralelnim ravnima. I pored lake konstrukcije i malih vidljivih površina profila, moguća je izrade elemenata velikih dimenzija sa dve ili tri šine u svim varijantama od dvokrilih do šestokrilih šema. Kao dopunsku opciju SLIDE H28, u varijanti sa dve klizne šine, nudi i komarnik u spoljnom kliznom ramu. Otvoriva krila dubine 28mm omogućuju izradu lakih, prozračnih konstrukcija sa velikim staklenim površinama.

- Aluminijumski profili su proizvedeni postupkom ekstruzije u pogonima Tehnomarket-a. Sirovina za proizvodnju profila je primarna legura aluminijuma oznake AlMgSi0,5 (AA6063 i 6060) sa zateznom čvrstoćom profila od minimalno 210 KN/mm²
- Osnovne profile čine ram sa dve šine sa ugradnom dubinom od 45mm i ram sa tri šine od 100mm, kao i klizno krilo dubine 28mm
- Sistem podržava jednoslojne i dvoslojne pakete stakla i drugih ispuna u fiksним delovima i krilima od 6mm do 20mm
- Sistem je prilagođen za korišćenje kliznog okova renomiranog italijanskog proizvođača Fapim, a mogu se koristiti i okovi ostalih isporučilaca (Giesse, Savio, Alumil...)
- Odlično zaptivanje i sigurnost sistema nude četkice sa membranom i centralno zabavljanje specijalno dizajniranim aluminijumskim profilom
- Sistem podržava najviše šest pokretnih krila maksimalnih dimenzija 2200x2200mm i težine do 80kg po jednom krilu.
- Opciono može biti integrisana mreža protiv komaraca ugrađena na posebnoj spoljnoj šini (samo u opciji sa dve klizne šine)

Tehnomarket SLIDE H28 is a sliding system without thermal break, engineered for manufacturing of sliding and lift&slide elements from small to very large dimensions. It is designed as a modern solution for living and office spaces with numerous options for sliding windows and balcony doors in areas where thermal performance is not high priority. SLIDE H28 system supports both two and three sliding rails with different configurations from two to six sliding sashes. The system also features an external, sliding mosquito net as an additional option on (for the two rails configuration). The 28mm deep sliding sashes enable light, transparent constructions with large glass surfaces.

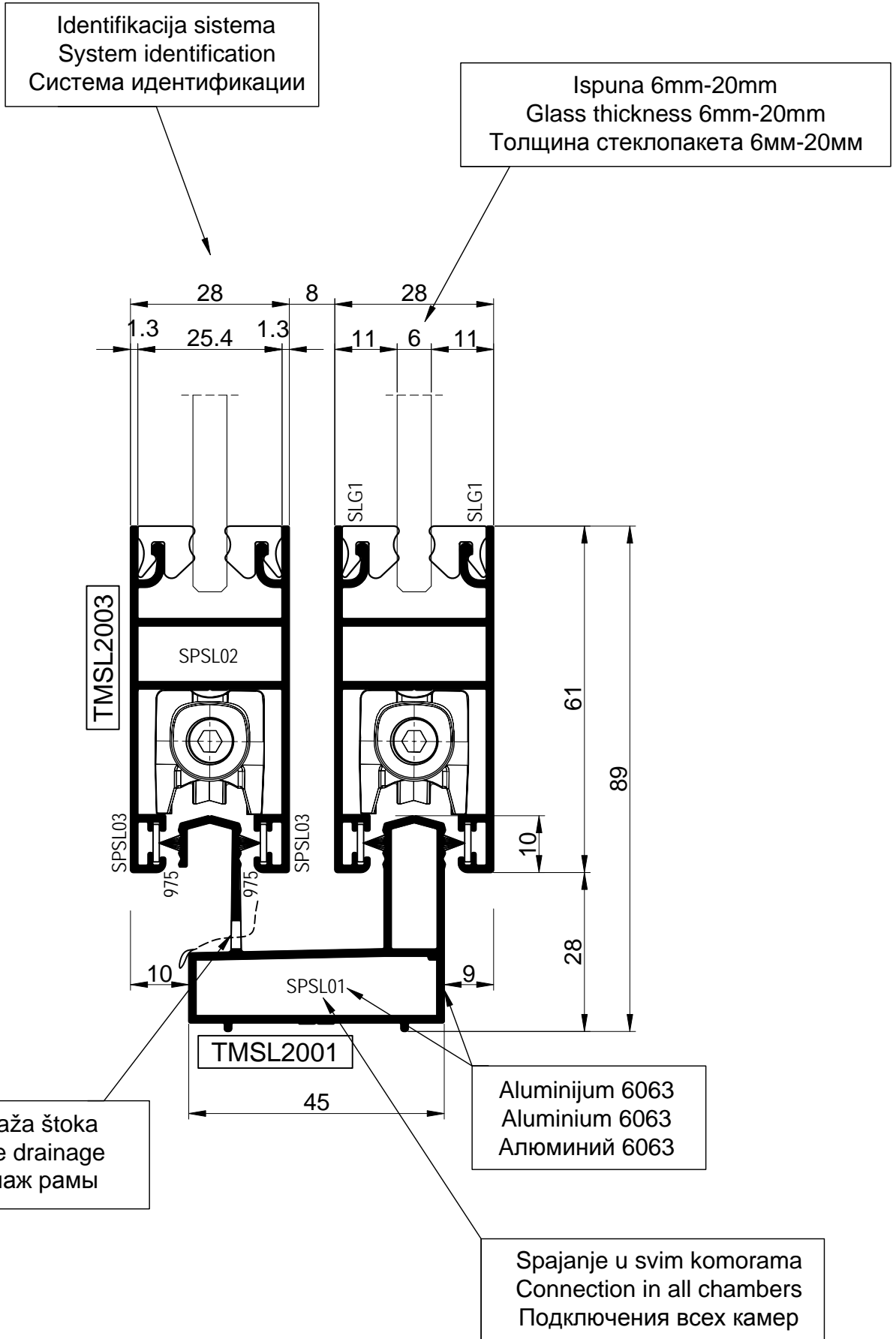
- Aluminium profiles were manufactured in Tehnomarket's own extrusion factory. The raw material used is primary aluminium alloy AlMgSi0.5 (AA 6063 and AA 6060) with minimum tensile strength of 210KN/mm²
- Basic system profiles are: frame with two sliding rails and 45mm installation depth, with three sliding rails and 100mm depth and a sash profile with 28mm depth
- System supports single and double glass packages and other materials in fixed and sliding sashes, from 6mm to 20mm
- SLIDE H28 is compatible with both slide and lift and slide hardware sets from renowned Italian manufacturer Fapim, and the system is also compatible with other hardware brands (Giesse, Savio, Alumil...)
- Excellent sealing and safety is realized through membraned brushes and central interlocking with specially designed aluminium profile
- System supports up to six sliding sashes with maximal dimension of 2200x2200mm and 80kg weight
- Optional sliding mosquito net on the independent outer rail (for elements with two sliding rails configuration)

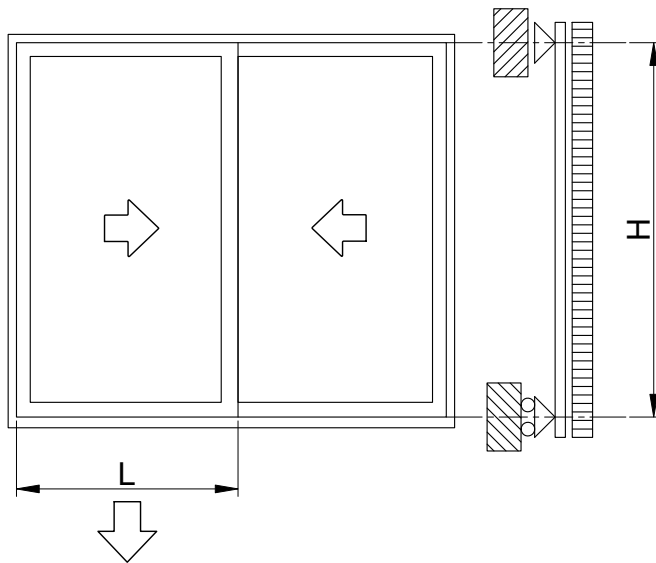
SLIDE H28

Техническое описание системы

Система SLIDE H28 из производственной программы Техномаркета представляет собой алюминиевую систему без термического разрыва, предназначенную для изготовления экстерьерных и интерьерных скользящих элементов меньших и больших размеров. Система разработана так, чтобы подходить для жилых и офисных помещений с многочисленными возможностями открытия окон и балконных дверей посредством скольжения створок параллельно стенке. Несмотря на легкую конструкцию и небольшие видимые поверхности, существует возможность изготовления элементов с двумя или тремя рельсами во всех вариантах с двустворчатых до шестистворчатых схем. Как дополнительную возможность система SLIDE H28, в варианте с двумя скользящими рельсами, предлагает и москитную сетку во внешней скользящей раме. Открывающие створки глубиной 28мм позволяют изготовление легких, светопрозрачных конструкций с большими стеклянными поверхностями.

- Алюминиевые профили изготовлены методом экструзии в производственных цехах Техномаркета. Сырьем для производства профилей является первичный алюминиевый сплав AlMgSi0,5 (AA6063 и 6060) с натяжной плотностью профиля минимально 210 КН/мм²
- Основные профили включают раму с двумя рельсами, со встраиваемой глубиной 45мм и раму с тремя рельсами 100 мм, а также и скользящую створку глубиной 28мм
- Система поддерживает однослойные и двухслойные пакеты стекла и других наполнений в фиксированных частях и створках от 6мм до 20мм
- Система приспособлена для использования скользящей рамы известного итальянского производителя Fapim, а также совместим с другими производителями (Giesse, Savio, Alumil..)
- Отличную герметизацию и надежность системы предлагают щетки с мембраной и центральный замок при помощи специально профилированного алюминиевого профиля
- Система поддерживает до шести подвижных створок максимальных размеров 2200 x 2200мм и весом до 80кг на одну створку
- Опционально может быть установлена москитная сетка от комаров на отдельном внешнем рельсе (только в варианте с двумя скользящими рельсами)





max. 80kg

H/L = max. 2,5

L = max 2200mm ÷ min 350mm

H = max 2200mm ÷ min 320mm

EN 12210

f doz = L/200 max. 15mm

MONTAŽA SA OSLONCEM U DVE TAČKE

Two point support

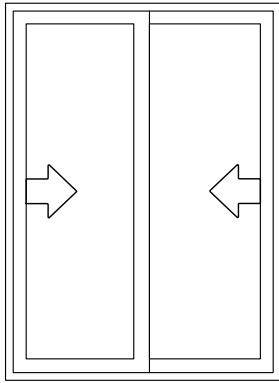
Монтаж опираясь на двух точках

$$f \max = \frac{5}{384} \times \frac{qLH^4}{EI} \leq f \text{ doz.}$$

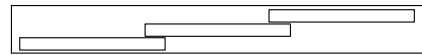
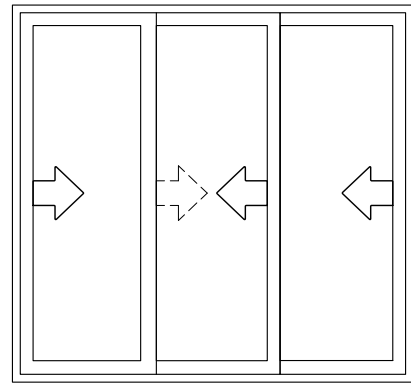
$$\sigma \max = \frac{1}{8} \times \frac{qLH^2}{W} \leq \sigma \text{ doz.}$$

H	VERTIKALNI MEĐUOSOVINSKI RASPON <i>Axial spacing - vertical</i> <i>Осевое расстояние по вертикали</i>	cm
L	HORIZONTALNI MEĐUOSOVINSKI RASPON <i>Axial spacing - horizontal</i> <i>Осевое расстояние по горизонтали</i>	cm
q	OPTEREĆENJE <i>loading</i> <i>Нагрузка</i>	N/cm ²
E	MODUL ELASTIČNOSTI ALUMINIJUMA, <i>Aluminium modulus of elasticity</i> <i>Модуль упругости алюминия</i>	7000000 N/cm
I	MOMENT INERCIJE <i>Moment of inertia</i> <i>Момент инерции</i>	cm ⁴
W	OTPORNI MOMENT <i>Modulus of section</i> <i>Модуль сопротивления раздела</i>	cm ³
f max	MAKSIMALNI UGIB <i>Max. deflection</i> <i>Максимальное отклонение</i>	cm
σ max	MAKSIMALAN NAPON <i>Max. pressure</i> <i>Максимальное напряжение</i>	N/cm ²
f doz.	MAKSIMALNI DOZVOLJENI UGIB <i>Max. allowed deflection</i> <i>Максимально допустимое отклонение</i>	cm
σ doz.	MAKSIMALAN DOZVOLJENI NAPON <i>Max. allowed pressure</i> <i>Максимальное допустимое напряжение</i>	N/cm ²

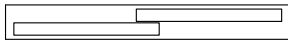
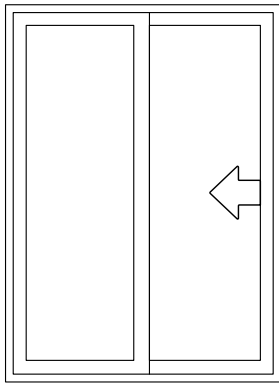
Tip
Type **1**
Тип



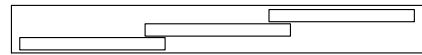
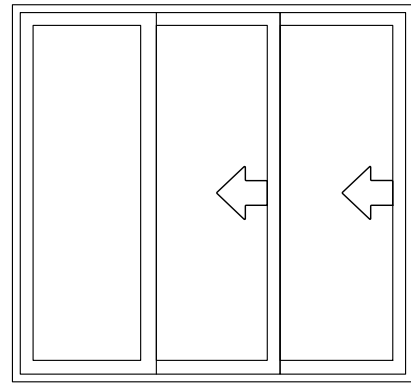
Tip
Type **2**
Тип



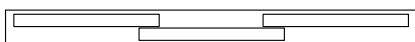
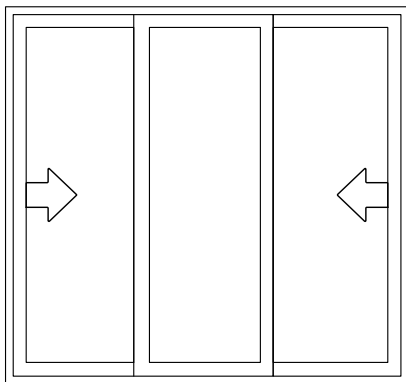
Tip
Type **3**
Тип



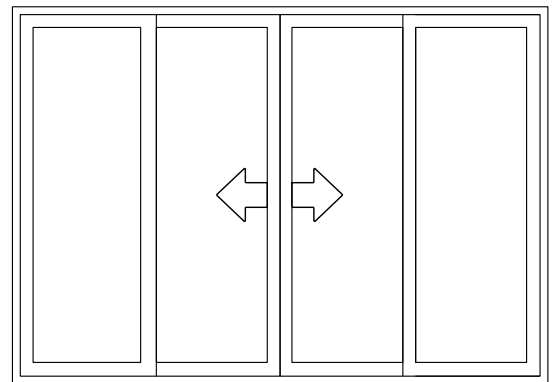
Tip
Type **4**
Тип



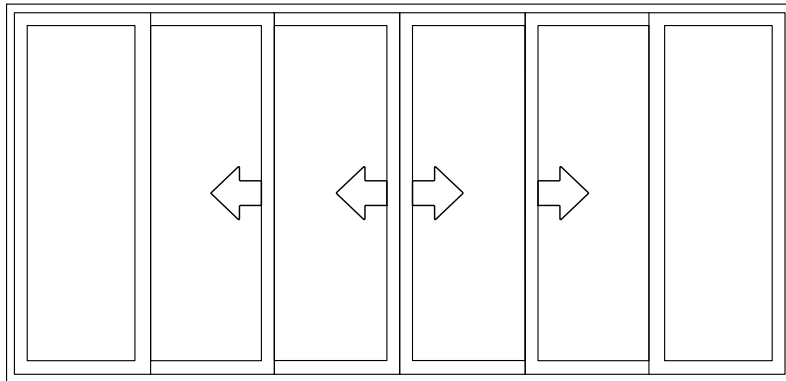
Tip
Type **5**
Тип



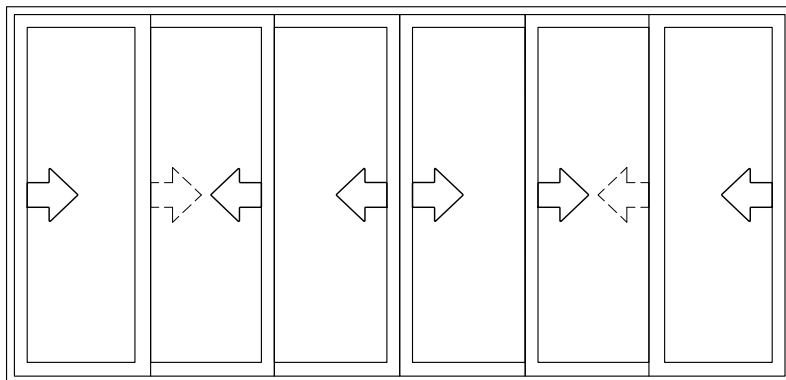
Tip
Type **6**
Тип



Tip
Type **7**
Тип

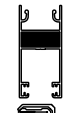






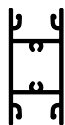
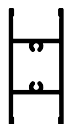
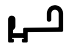



Tip
Type **8**
Тип

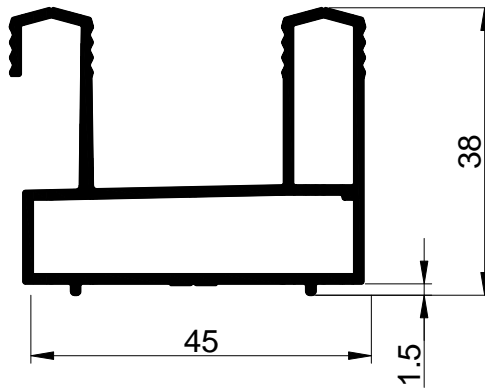


Profili
Profiles
Профили

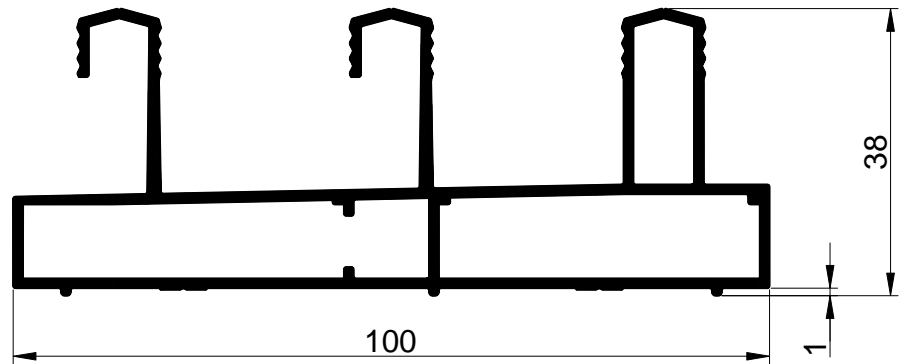
SLIDE H28

	Oznaka Mark Марка	Opis Description Описание	cm ⁴ x		cm ³
	kg/m`		lx ly		Wx Wy
	TMSL2001	Profil rama sa dve šine 2 rail frame profile	3,889	SPSL01	0,184
	0,742	Профиль рамы с двумя рельсами	7,156	-	0,282
	TMSL2002	Profil rama sa 3 šine 3 rail frame profile	6,847	^{x2} SPSL01	0,298
	1,340	Профиль рамы с тремя рельсами	44,626	-	0,858
	TMSL2003	Profil krila Sash profile	9,490	SPSL02	0,311
	0,786	Профиль створки	3,716	^{x2} SPSL03	0,265
	TMSL2004	Profil krila Sash profile	8,152	SPSL02	0,257
	0,718	Профиль створки	3,600	^{x2} SPSL03	0,257
	TMSL2005	Profil za vezu dva krila Two sash connection profile	1,445	TMSL 2101	0,058
	0,291	Профиль для соединения двух створок	0,981	-	0,043
	TMSL2006	Centralni profil Central profile	0,418	TMSL 2102	0,035
	0,241	Центральный профиль	0,387	-	0,028
	TMSL2009	Prečka u krilu T profile in sash	9,490	-	0,031
	0,845	T профил в створке	3,716	-	0,027
	TMSL2010	Prečka u krilu T profile in sash	6,944	-	0,228
	0,707	T профил в створке	3,283	-	0,235
	TMSL 2012	Vođica za komarnik Mosquito net guide	0,441	SPSL04	0,042
	0,270	Направляющий профиль для москитной сетки	2,051	-	0,140
	TMSL13	Profil rama za komarnik Profile for mosquito net frame	0,868	E.P.2160	-
	0,261	Профиль рамы для москитной сетки	0,199	-	-

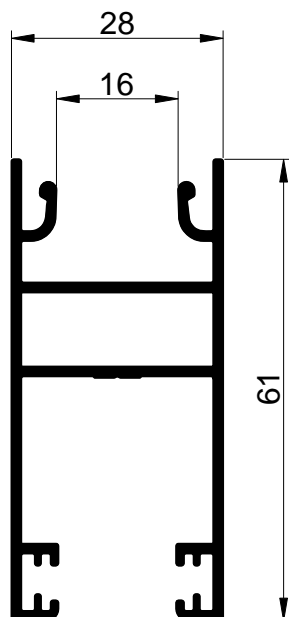
TMSL2001
0,742 kg/m`



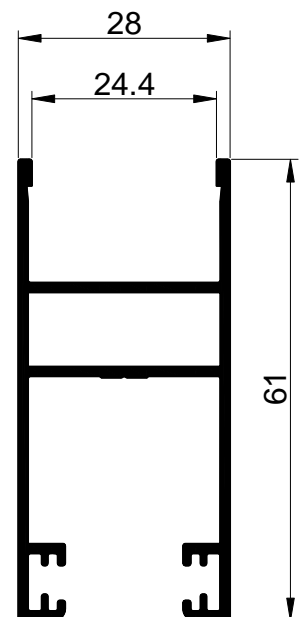
TMSL2002
1,340 kg/m`



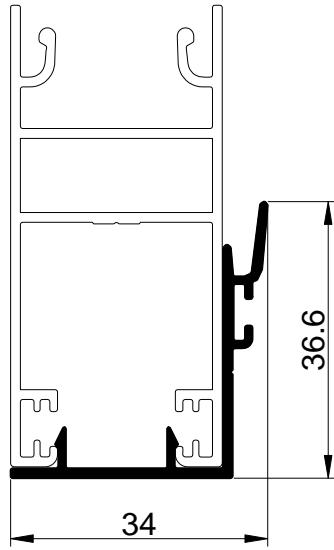
TMSL2003
0,786 kg/m`



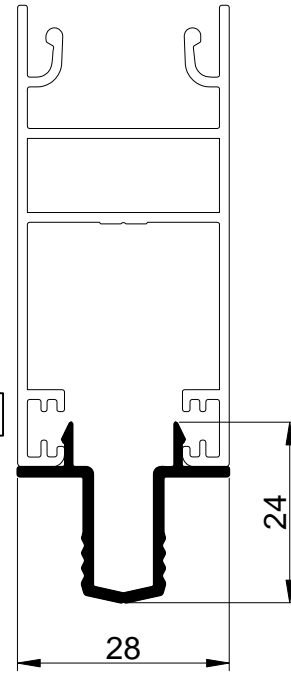
TMSL2004
0,718 kg/m`



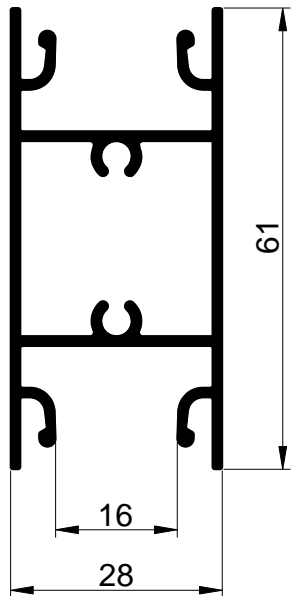
TMSL2005
0,291 kg/m`



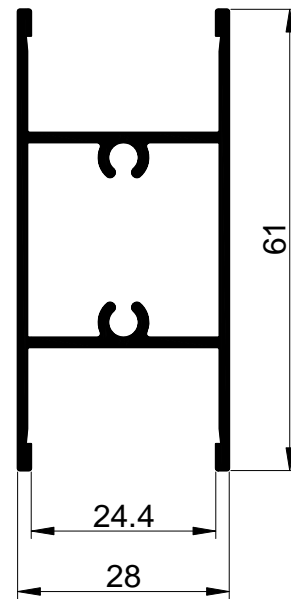
TMSL2006
0,241 kg/m`



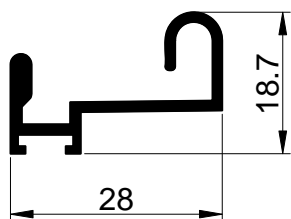
TMSL2009
0,845 kg/m`



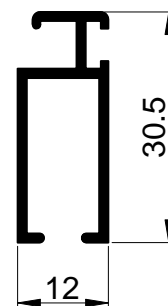
TMSL2010
0,707 kg/m`



TMSL2012
0,270 kg/m`

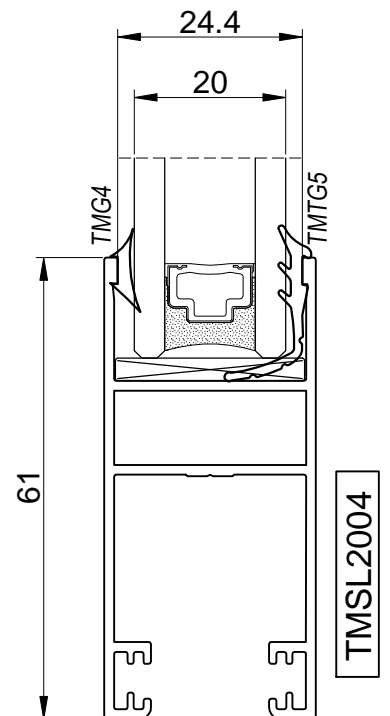
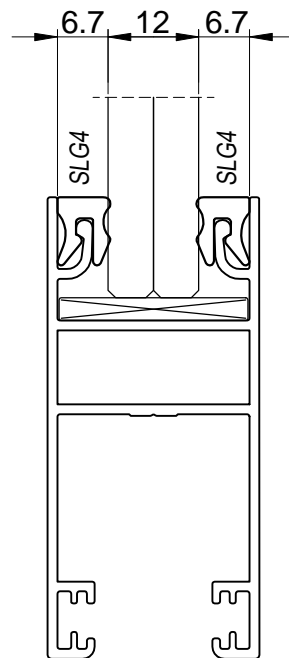
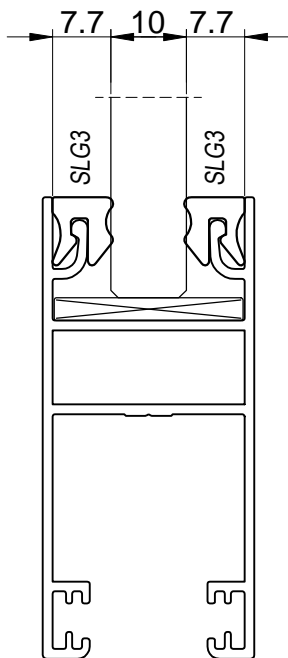
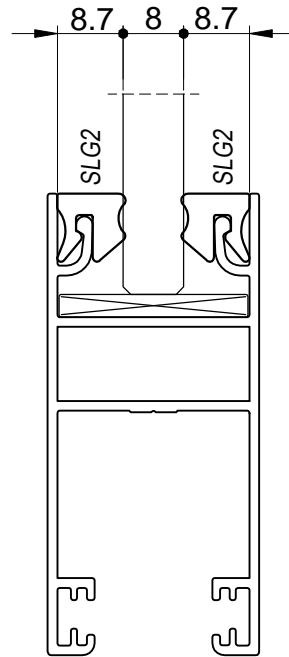
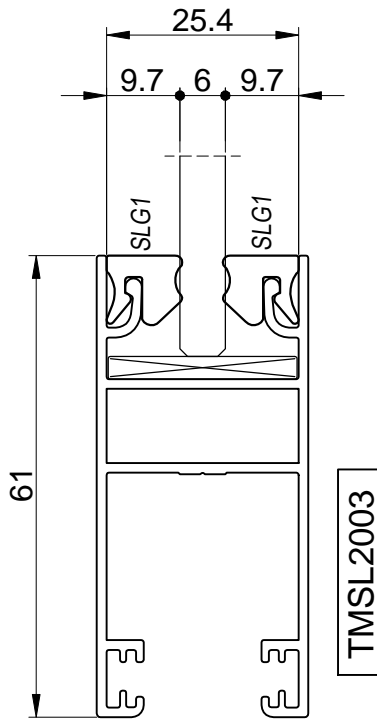


TMSL13
0,261 kg/m`

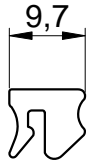


Lista pratećeg materijala
Accessories list
Список аксессуаров

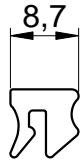
SLIDE H28



SLG1



SLG2



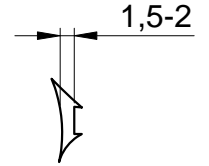
SLG3



SLG4

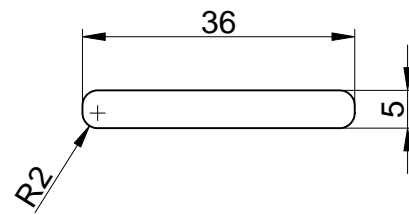
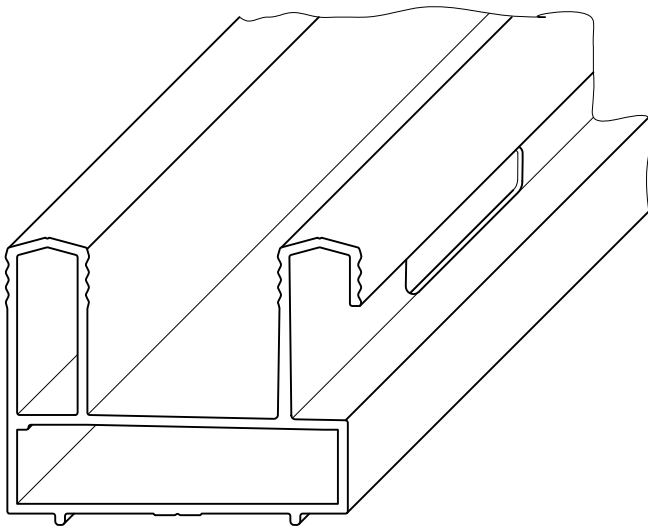
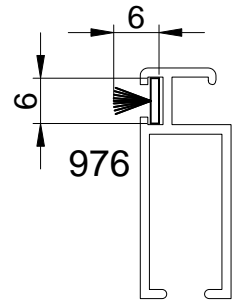
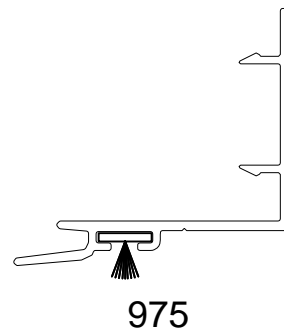
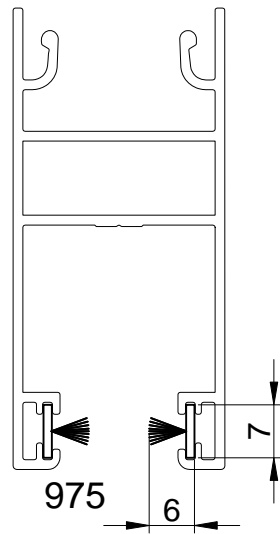


TMG4

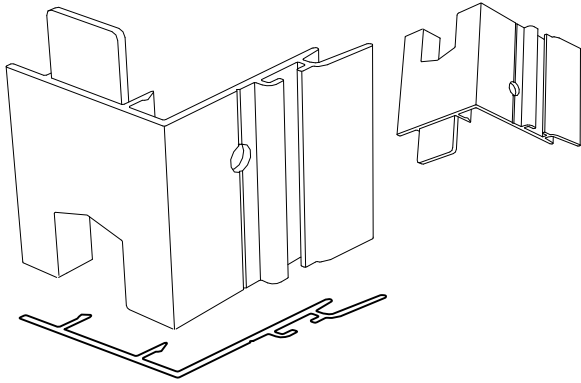


Zaptivke stakla
Glazing gasket
Уплотнительные щетки

Zaptivne četkice
Sealing brushes
Уплотнения щетки

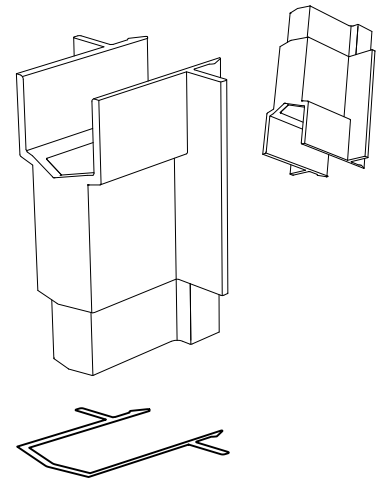


Drenaža štoka
Frame drainage
Дренаж рамы



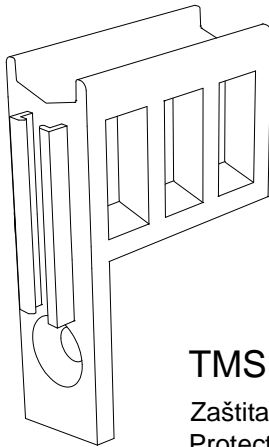
TMSL 2101

Komplet zatvarača za TMSL2005
Kit central plugs for TMSL2005
Набор заглушек для TMSL2005



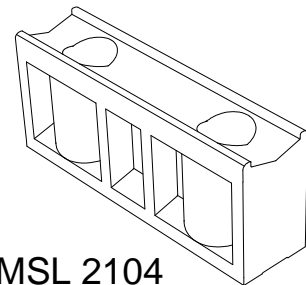
TMSL 2102

Komplet zatvarača za centralni profil
Kit central plugs
Набор заглушек



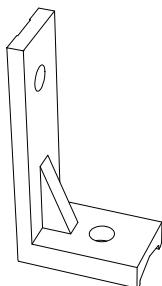
TMSL 2103

Zaštita od podizanja krila
Protection of sash lifting
Защита от подъема створки



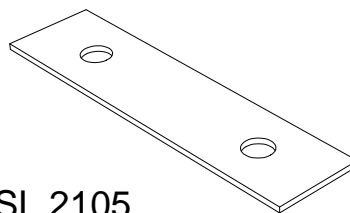
TMSL 2104

Nosač fiksnog krila & Distancer
Bracket for fixed sash & Spacer
Фиксированной & Распорка



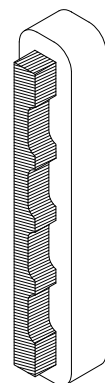
TMSL 2106

Osigurač fiksnog krila
Safety for fixed sash
Предохранитель фиксированной створки



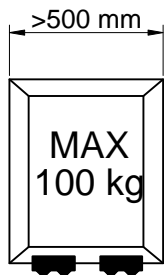
TMSL 2105

Podloška
Pad
Шайба



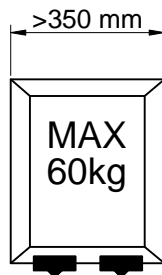
TMSL 2107

Nosač četkice
Brush holder
Держатель щетки



5310 NE

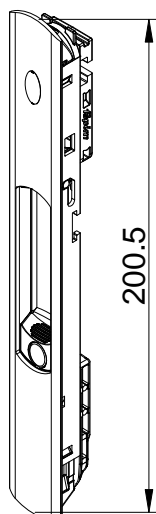
Podesiva kolica sa duplim točkovima Ø 20
Adjustable stroller with double wheels
Регулируемая каретка с двойными колесами



5310 ME

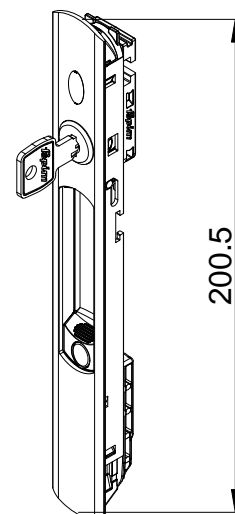
Podesiva kolica sa jednim točkom Ø 20
Adjustable stroller with one wheel
Регулируемая каретка с одним колесом

Artikal	Boja
5003 BA	58 (RAL 9016)
5003 BB	37 (RAL 9005)
5003 BC	G6 (sivo/gray)



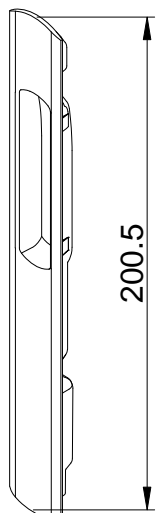
Unutrašnja uvučena ručica sa mehanizmom
Inner recessed handle with mechanism
Внутренняя утопленная ручка с механизмом

Artikal	Boja
5004 BA	58 (RAL 9016)
5004 BB	37 (RAL 9005)
5004 BC	G6 (sivo/gray)



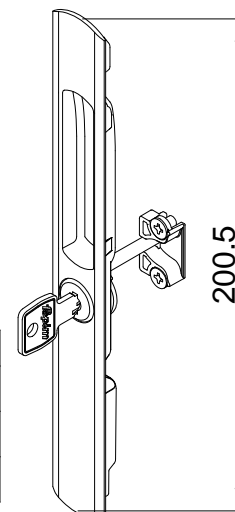
Unutrašnja uvučena ručica sa ključem
Inner recessed handle with key
Внутренняя утопленная ручка с ключом

Artikal	Boja
5013	58 (RAL 9016)
5013	37 (RAL 9005)
5013	G6 (sivo/gray)

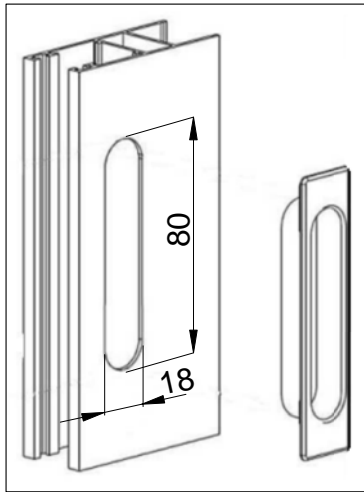


Spoljašnja uvučena ručica
Outer recessed handle
Внешняя утопленная ручка

Artikal	Boja
5014	58 (RAL 9016)
5014	37 (RAL 9005)
5014	G6 (sivo/gray)

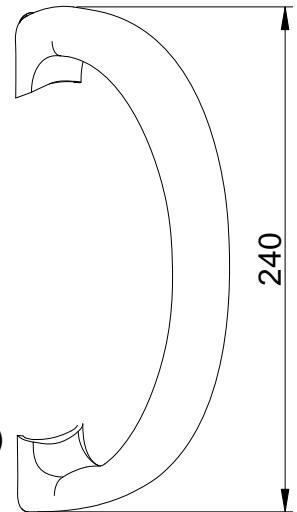


Spoljna uvučena ručica sa ključem
Outer recessed handle with key
Внешняя утопленная ручка с ключом



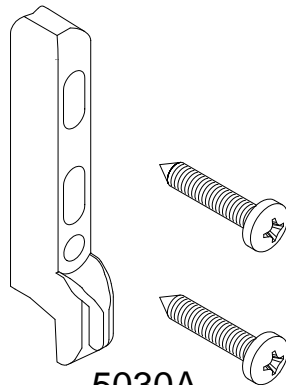
5002

Usadna kadica PA - crna
Built-in handle PA - black
Внутренняя ручка PA- черная



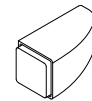
5010 B - RAL 9016 (58)
5010 B - RAL 9005 (37)
5010 B - RAL 9006 (G6)

Unutrašnji rukohvat
Inner pull handle
Внутренний поручень



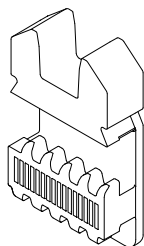
5030A

Prihvatnik za štok (Z5)
Latch acceptor
Запорная планка



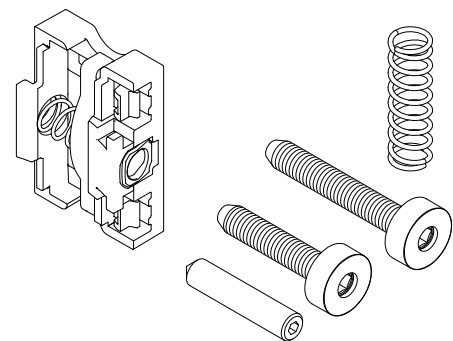
03978

Odbojnik udara za ručicu
Shock absorber for handle
Амортизатор для ручки



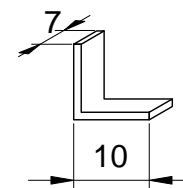
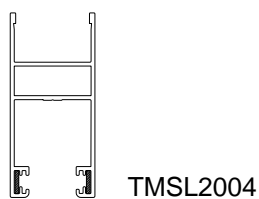
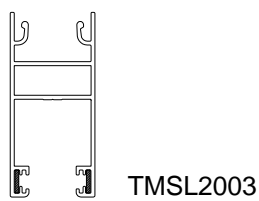
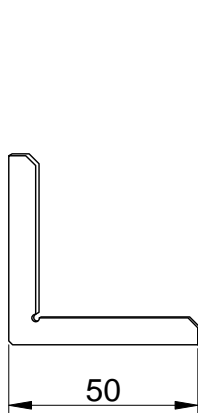
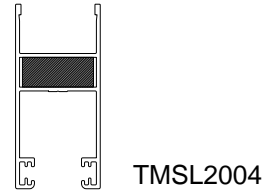
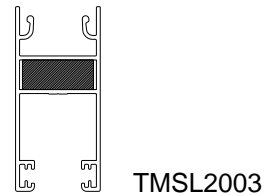
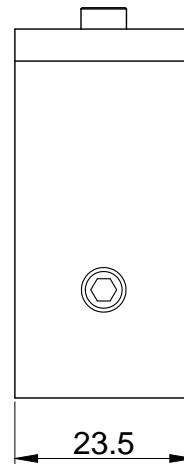
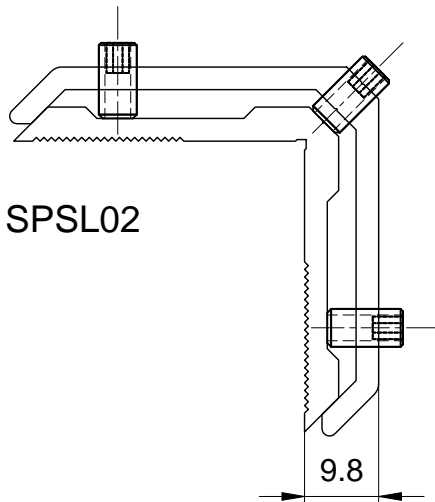
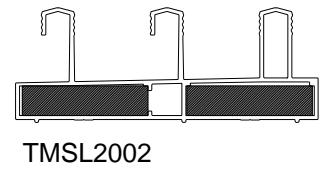
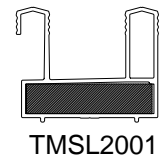
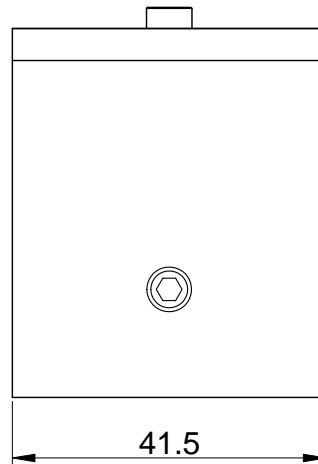
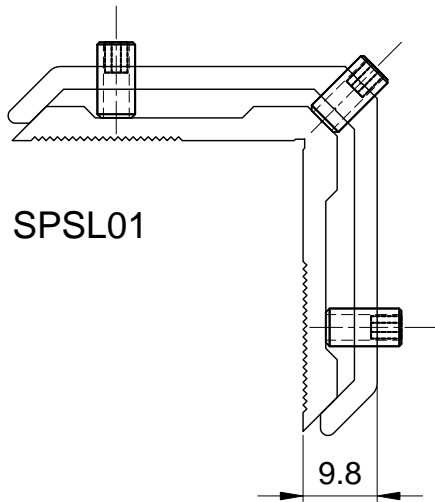
5024A

Vertikalni prihvatnik ,debljine 7mm (Z5)
Vertical nib,7 mm thickness
Вертикальный наконечник, толщина 7 мм



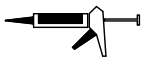
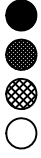





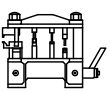
5020A





Mehanizam protiv pogrešnog rukovanja
Anti mishandling kit
Механизм против неправильного манипулирования



SPSL03
*inox 1.5 mm

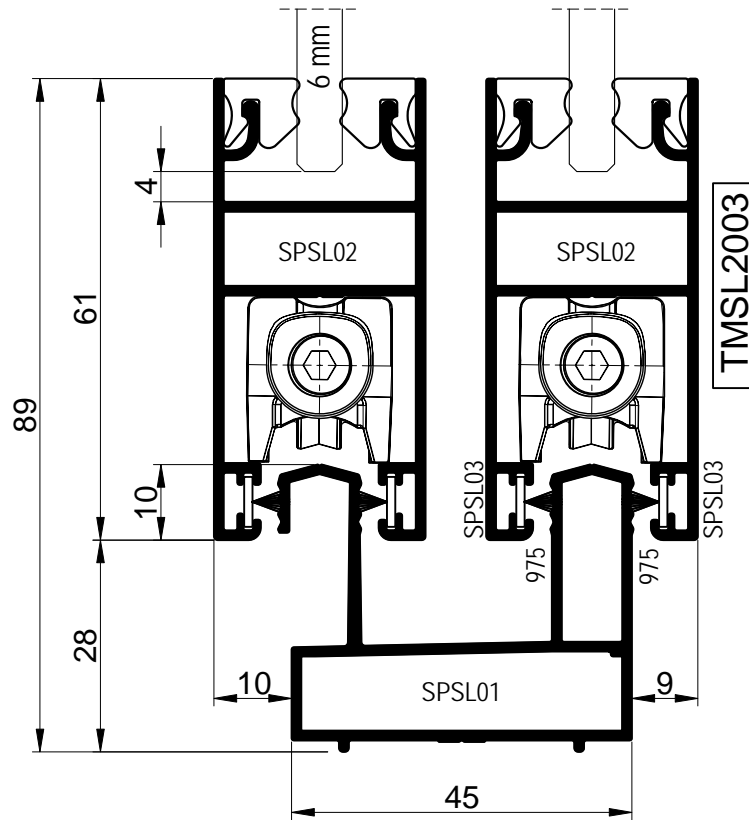
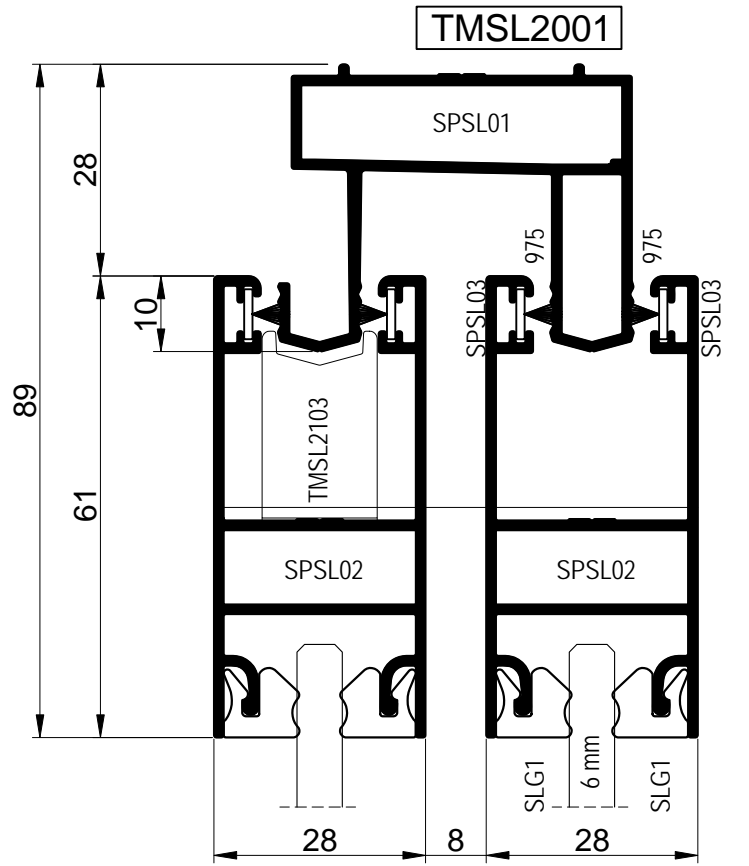
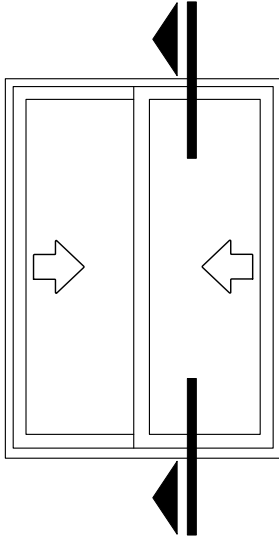
SPSL04

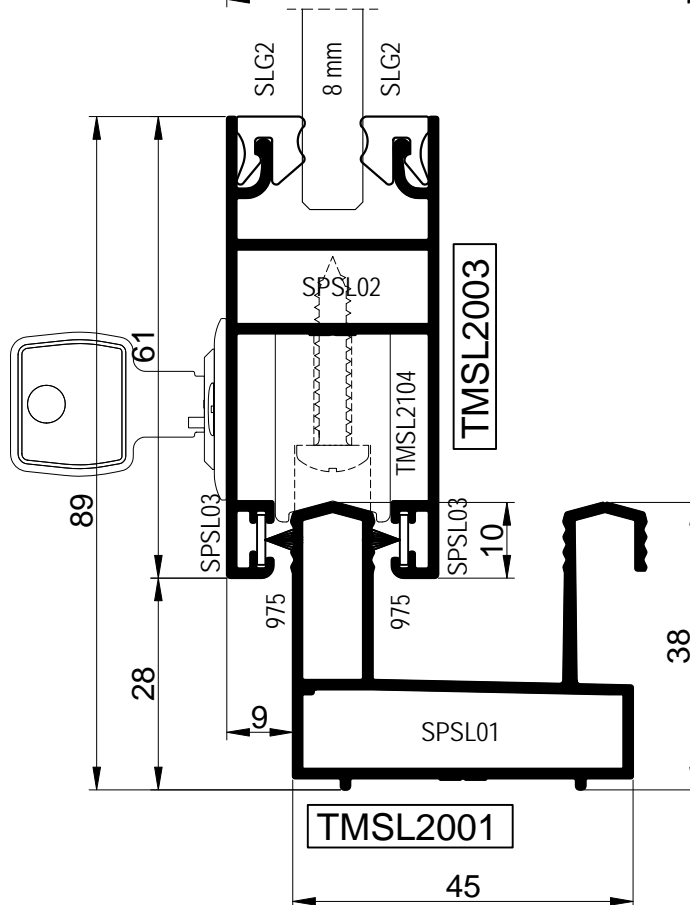
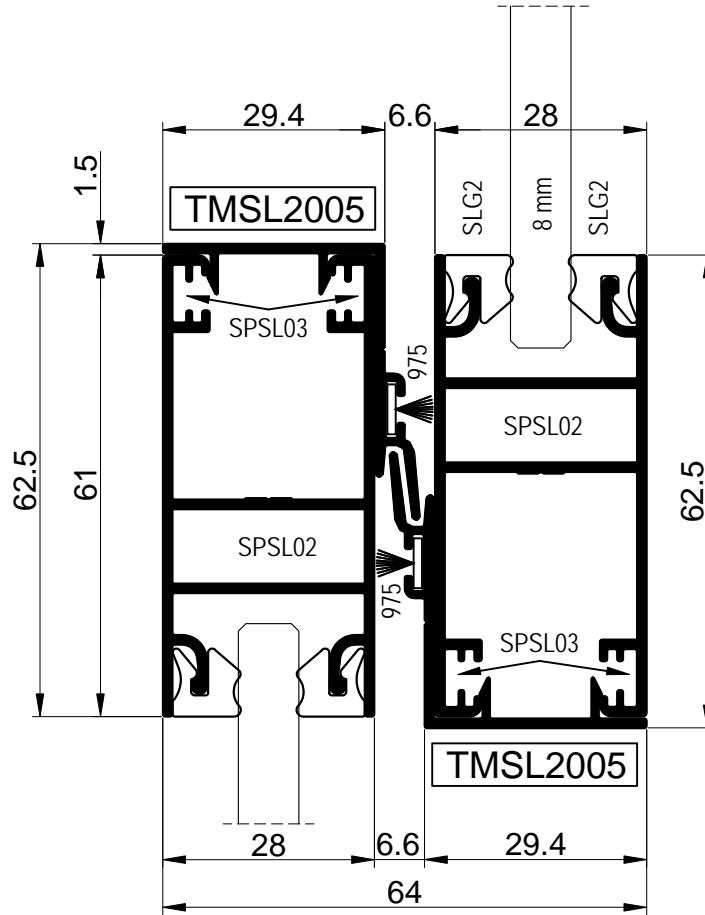
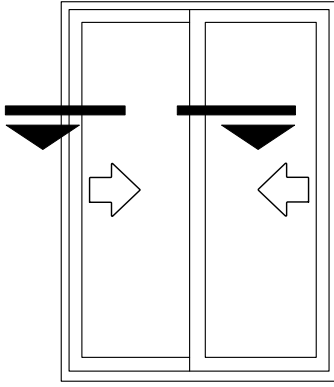
Simbol Symbol Симбол	Opis Description Описание	Proizvođač Manufacturer Производитель	Oznaka Mark Марк	Pak. Pack Упак.	Boja Color Цвет
	Lepak i zaptivna masa za alumijum Glue and sealent for aluminium Клей и герметик для алюминия	Reca	MS Polymer S78	310 ml	
		Würth	MS Polymer 089322	310 ml	
		Sika	Sikaflex 11FC	310 ml	
		ILLBRUCK	SP036	310 ml	
	Lepak za spojnice Corner joint glue Клей для углового соединения	3M	Scotch weld poliuretane multi purpose adhesive 5005	310 ml	
	Lepak za gumu Gasket glue Клей для прокладки	3M	RT3500B	20 g	
		Würth	189309631	20 g	
	Čistač Cleaner Средство для чистки	Reca	Arecal 0895410500	500 ml	
	Presa Press Пресс	Bisal	Lineal S1	1	

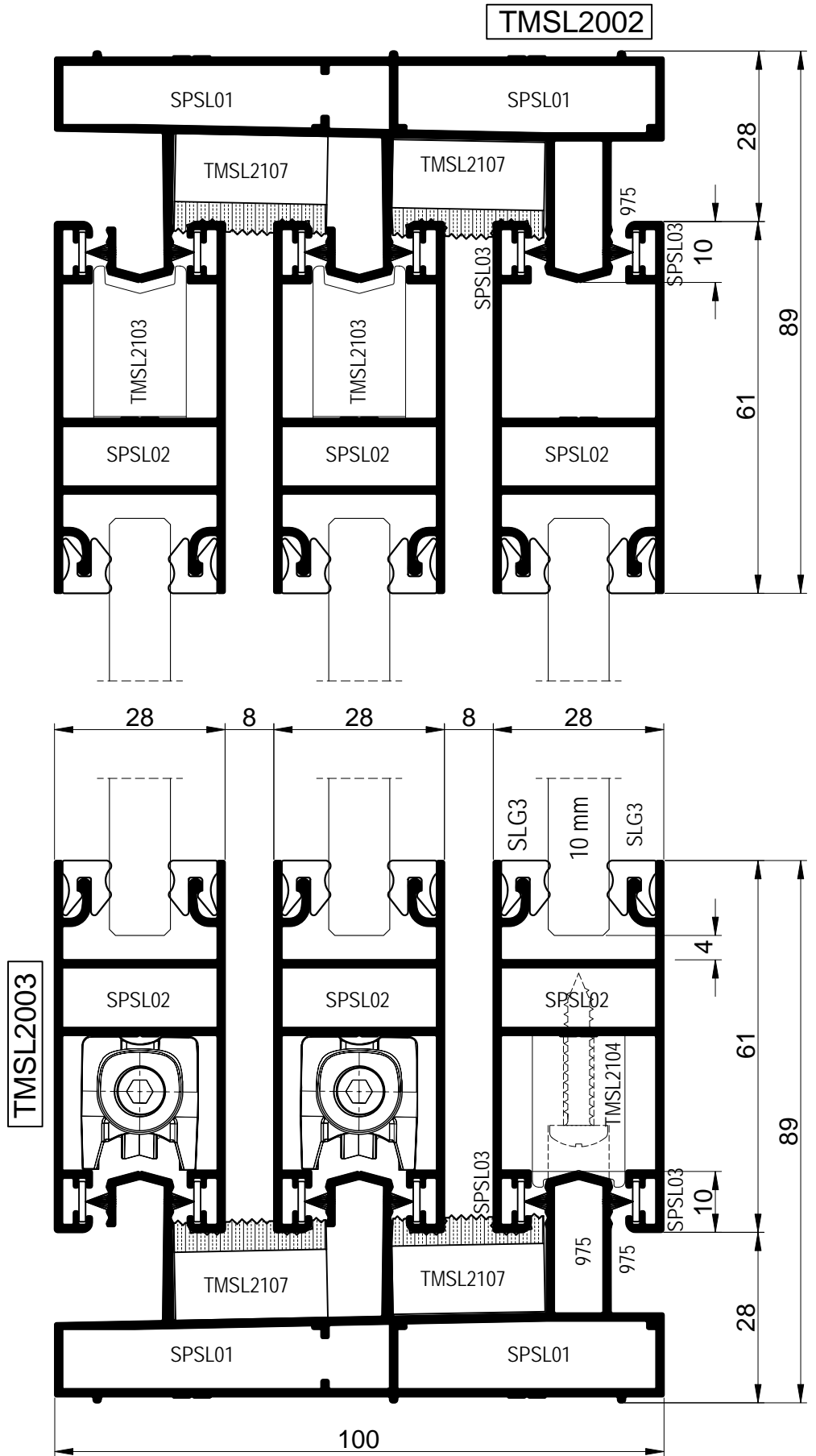
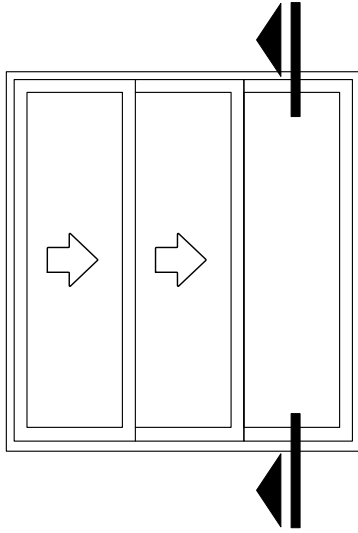
-  Crno / Black / Черный
-  Sivo / Gray / Серый
-  Belo / White / Белый
-  Transparentno / Transparent / Прозрачный

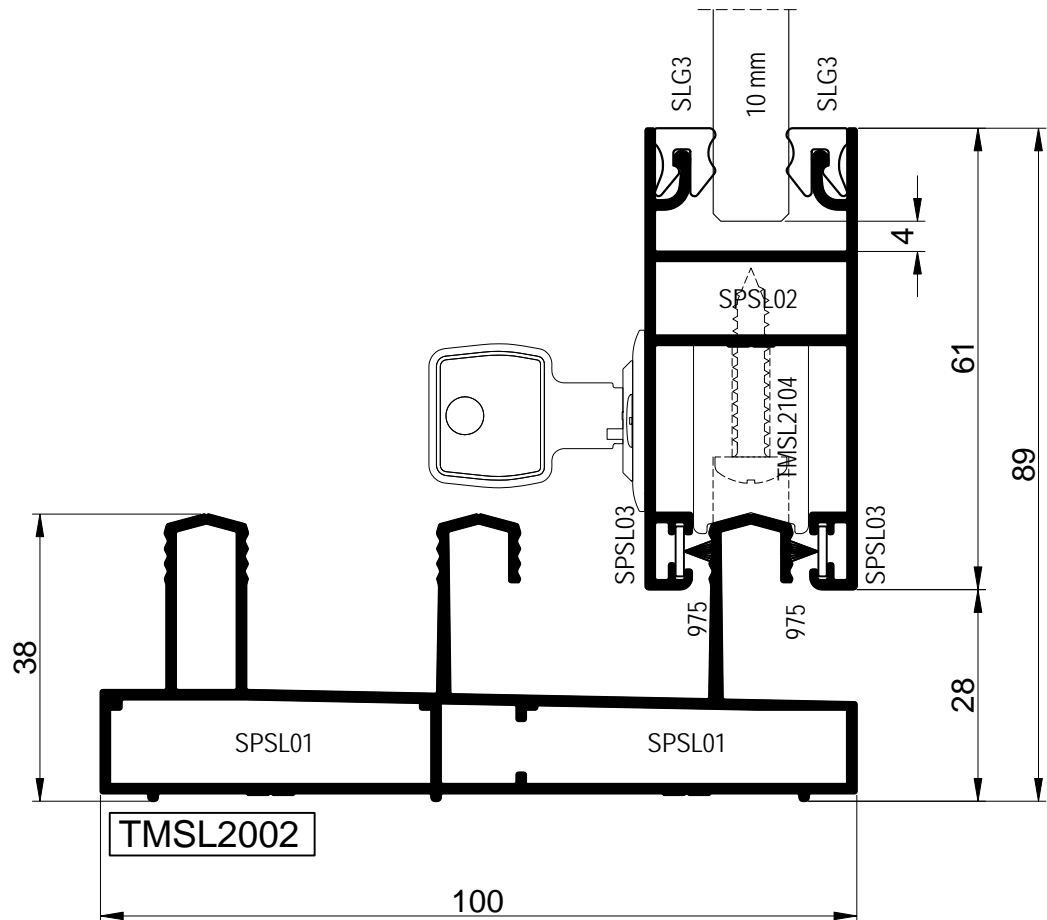
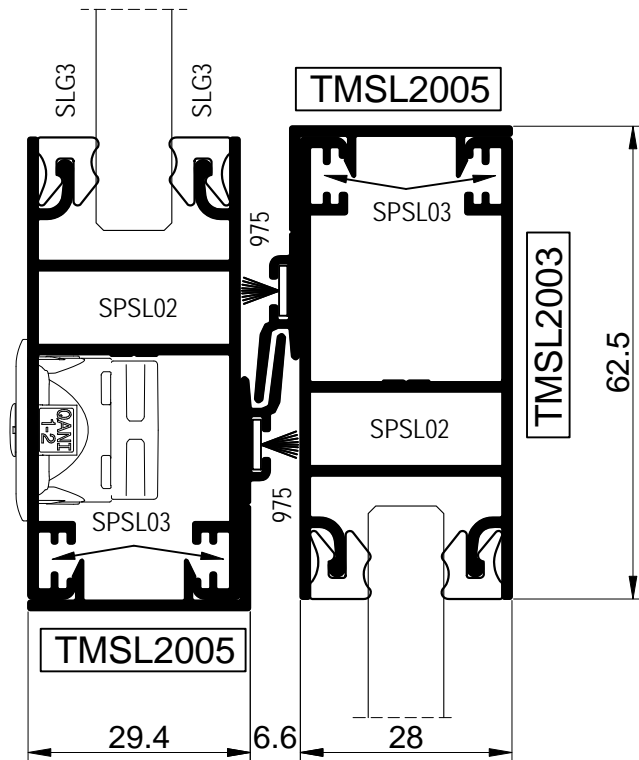
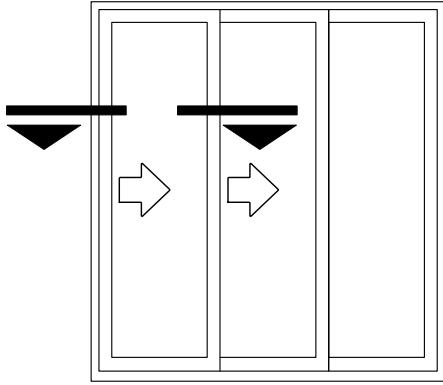
Detalji
Details
Узлы

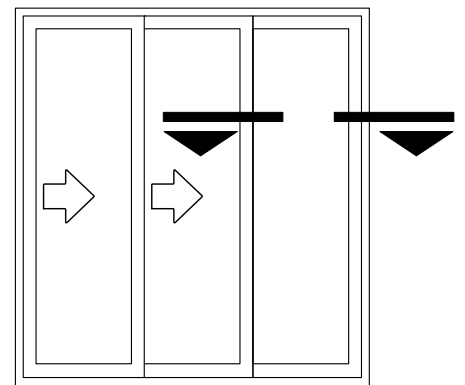
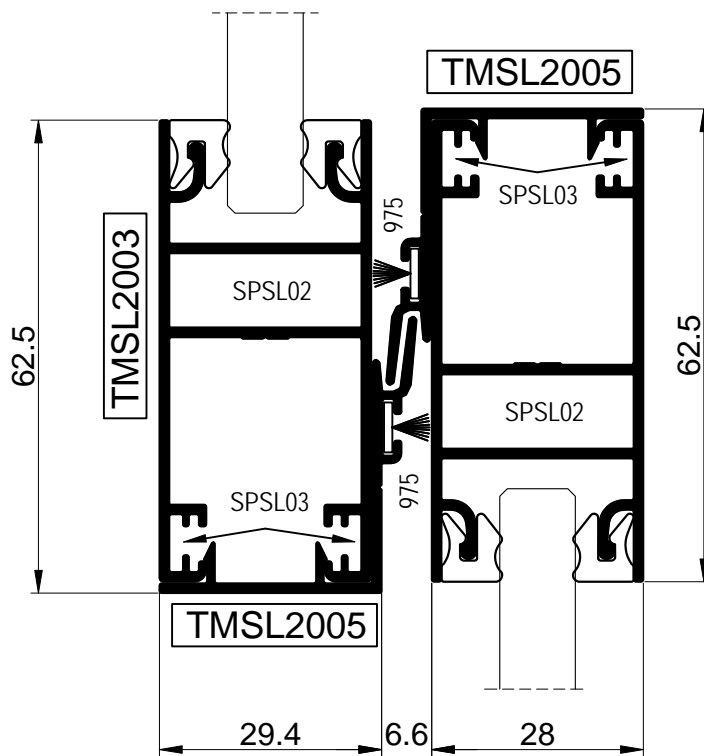
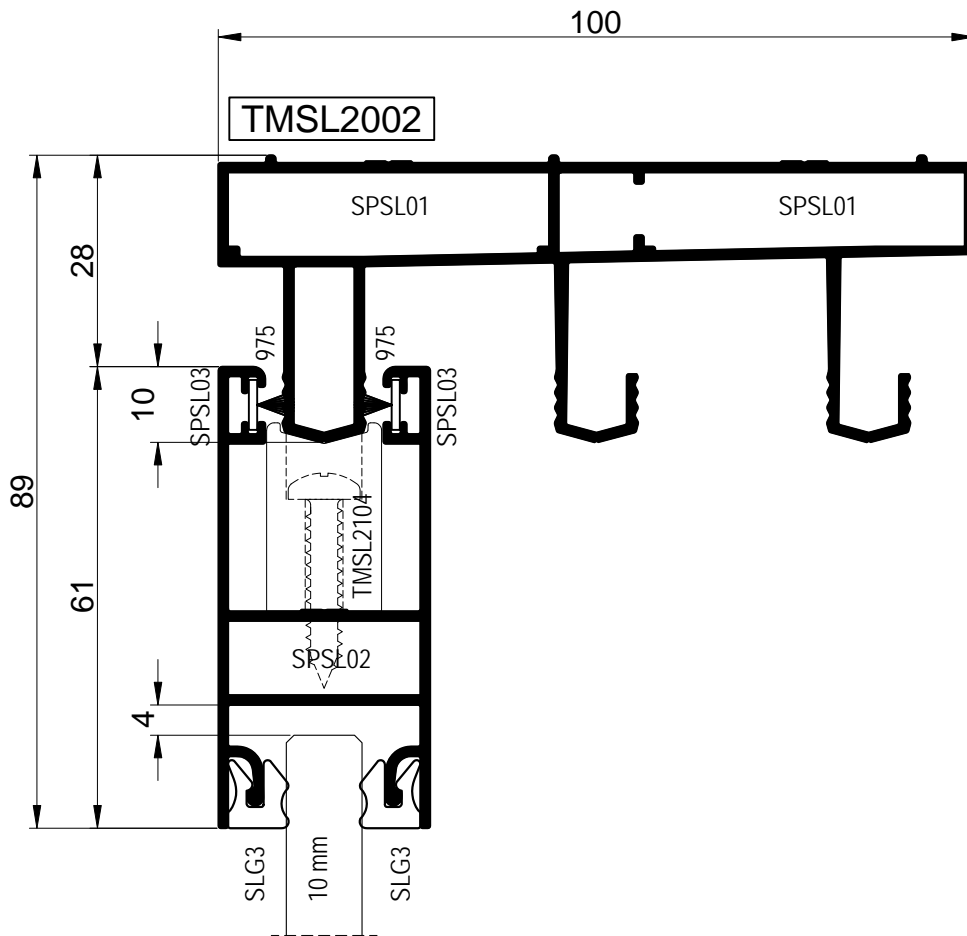
SLIDE H28

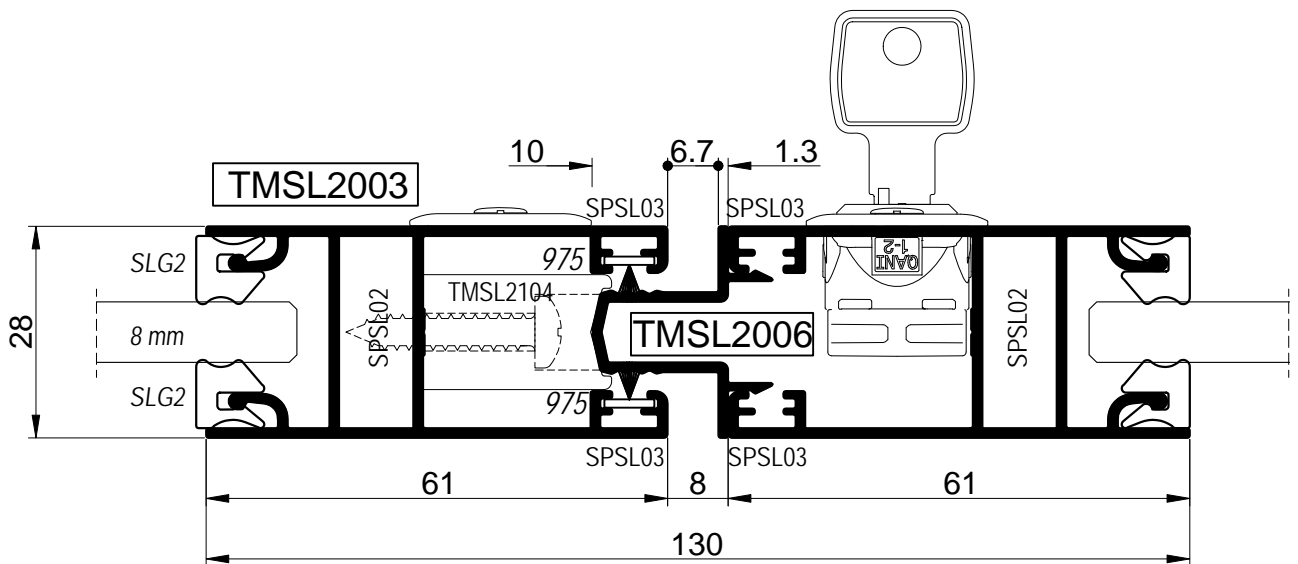
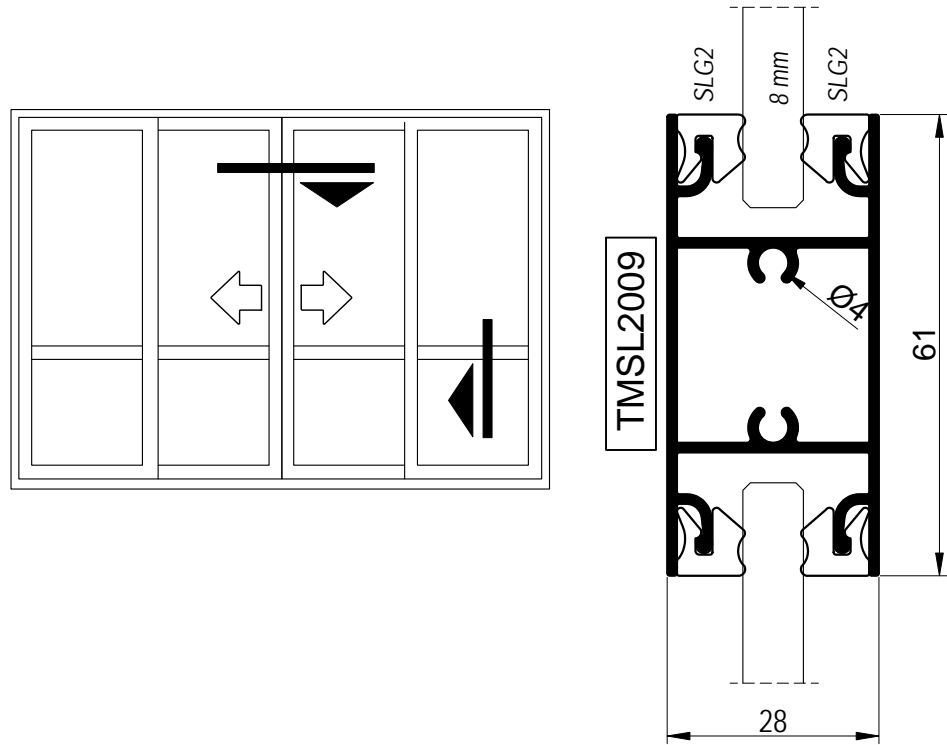




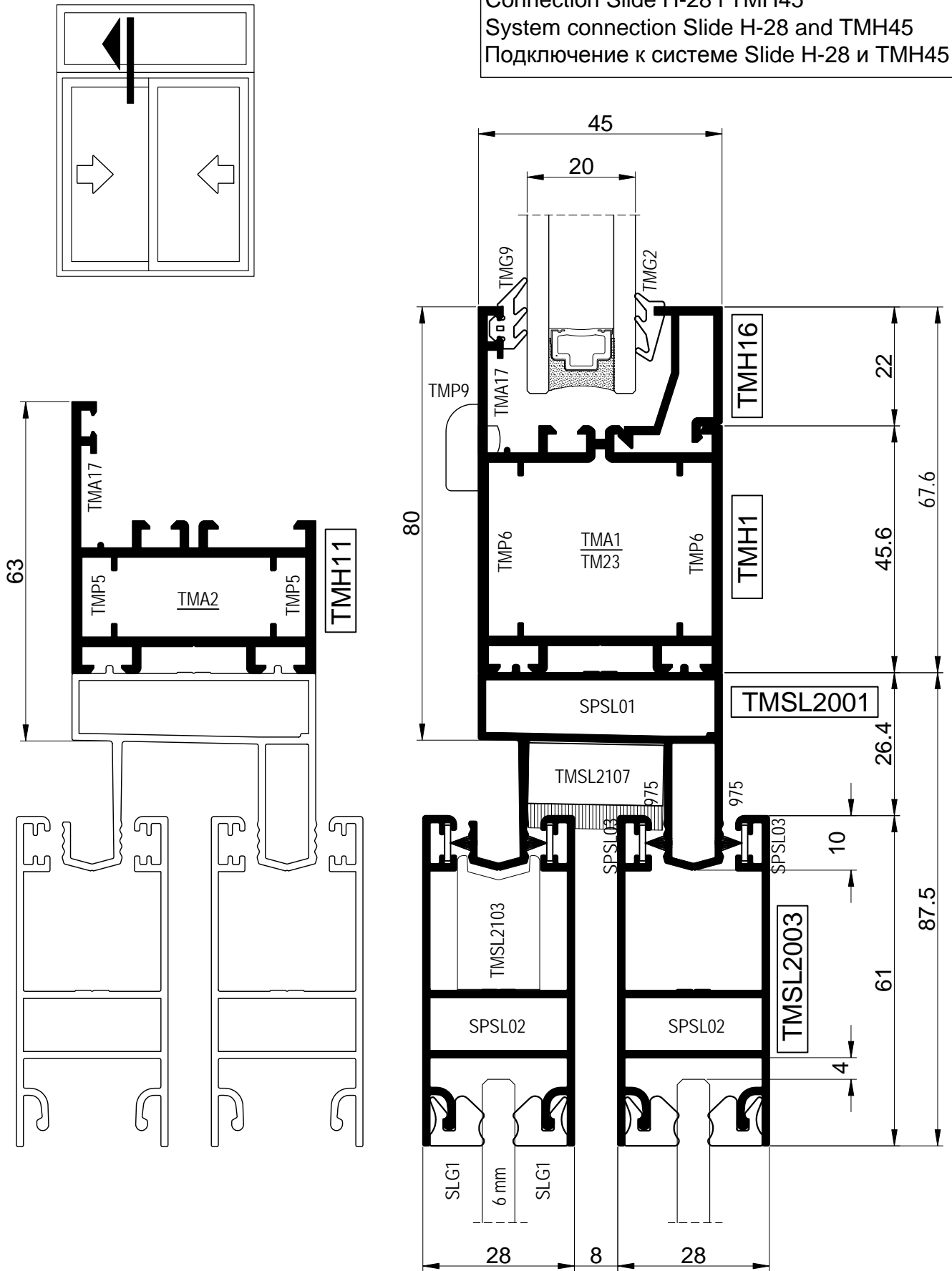






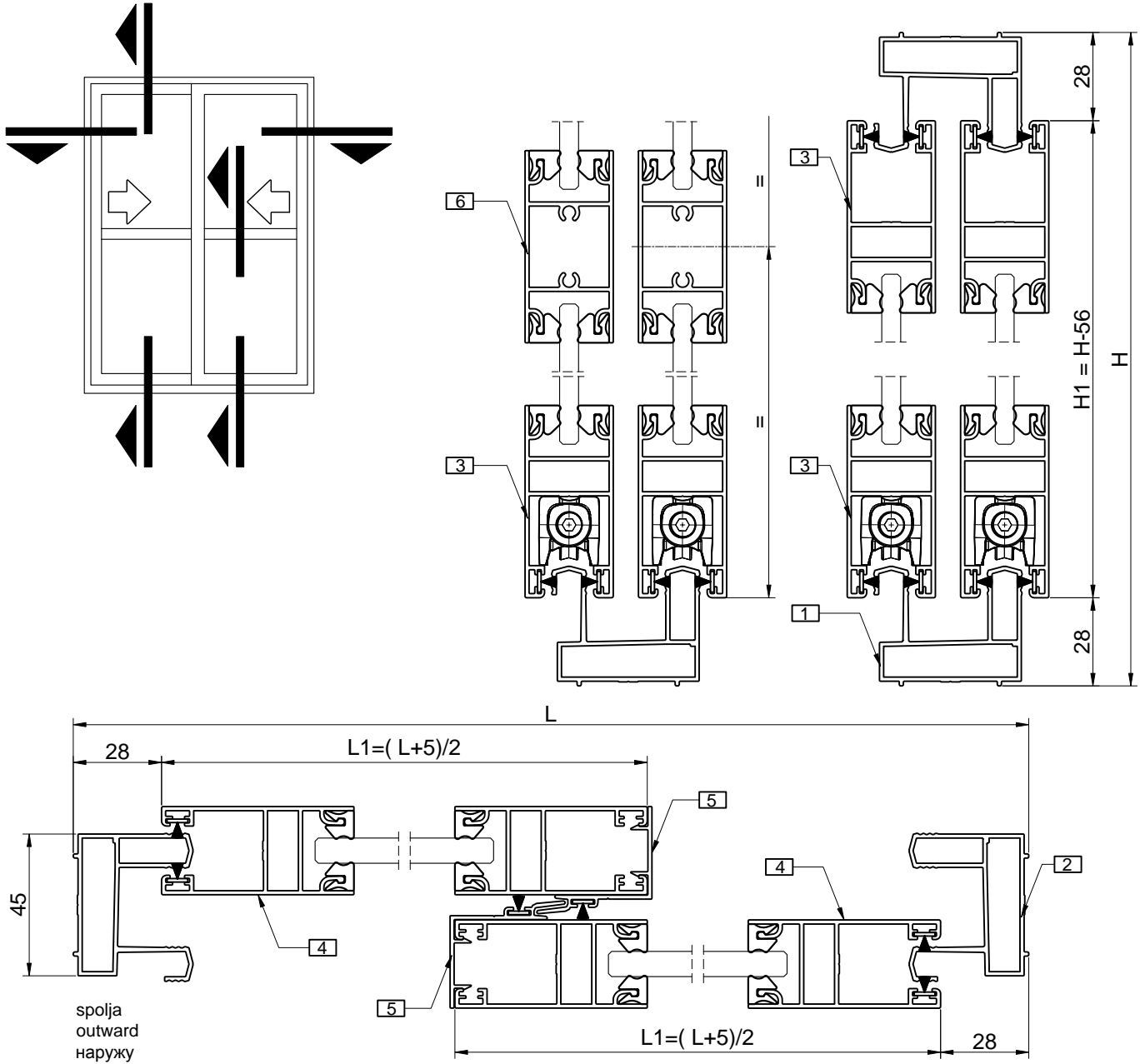


Connection Slide H-28 i TMH45
System connection Slide H-28 and TMH45
Подключение к системе Slide H-28 и TMH45



Krojne liste
Cutting list
Раскрой деталей

SLIDE H28



spolja
outward
наружу

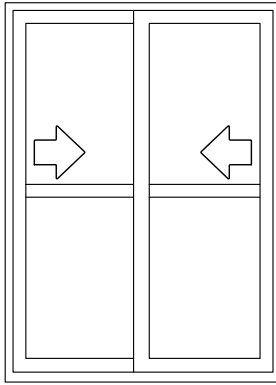
Profil rama sa dve šine / 2 rail frame profile/ 2 рельсы профильная рама

Profili / Profiles / Профили	Oznaka / Mark / Марк	i	mm	kom / pcs	αa/αb
	TMSL2001	1	L	2	45°/45°
		2	H	2	45°/45°
	TMSL2003	3	(L+5)/2	4	45°/45°
		4	H-56	4	45°/45°
	TMSL2005	5	H-116	2	90°/90°
	TMSL2009	6	L1-90	2	90°/90°

Staklo/Glass /Стекло

((L+5)/2 - 98) x (H - 191)/2

4 kom / pcs / штук



Dvokrilni klizni prozor / vrata
Two sash sliding window / door
Двустворчатое раздвижное окно/дверь

Prateće/Accessories/Аксессуары

	opis/description/ описание		kod/code	kom/pc/шт
1	ram/frame/рама TMSL2001	ugaona spojnica/ corner joint/ угловое соединение	SPSL01	4
2	krilo/sash/створка TMSL2003	ugaona spojnica/ corner joint/ угловое соединение	SPSL02	8
3		spojnica u peru / thorn clip / суставы в перу	SPSL03	16
4	komplet zatvarača za / kit central plugs for / набор заглушек для: TMSL2005		TMSL2101	2
5	zaštita od podizanja krila / protection of sash lifting / защита от подъема створки		TMSL2103	2
6	distancer / spacer / распорка		TMSL2104	4 (*6)
7	nosač četkice / brusš holder / держатель щетки		TMSL2107	2
8	odbojnik udara za ručicu / shock absorber for handler / амортизатор для ручки		03978	1
9	šraf / screw / винт DIN 7982 2.9x19 (A2)			4
10	šraf / screw / винт DIN 7982 4.8x13 (A2)			2
11	šraf / screw / винт DIN 7981 4.8x25 (A2)			8(*12)
12	šraf / screw / винт DIN 7981 4.2x13 (A2)			(H/300) x 2

*za krilo/for sash/для створки
H1>1200 mm

Četkice/ Brushes / Щетки

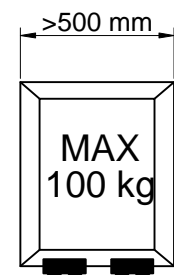
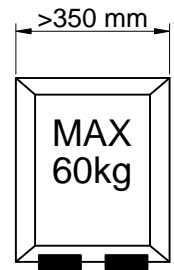
	kod/code	metara/meter/метр
13	zaptivne četkice/ sealing brushes/ уплотнительные щетки	975 L1x8 + H1x6

Gume/ Gaskets/ Прокладки

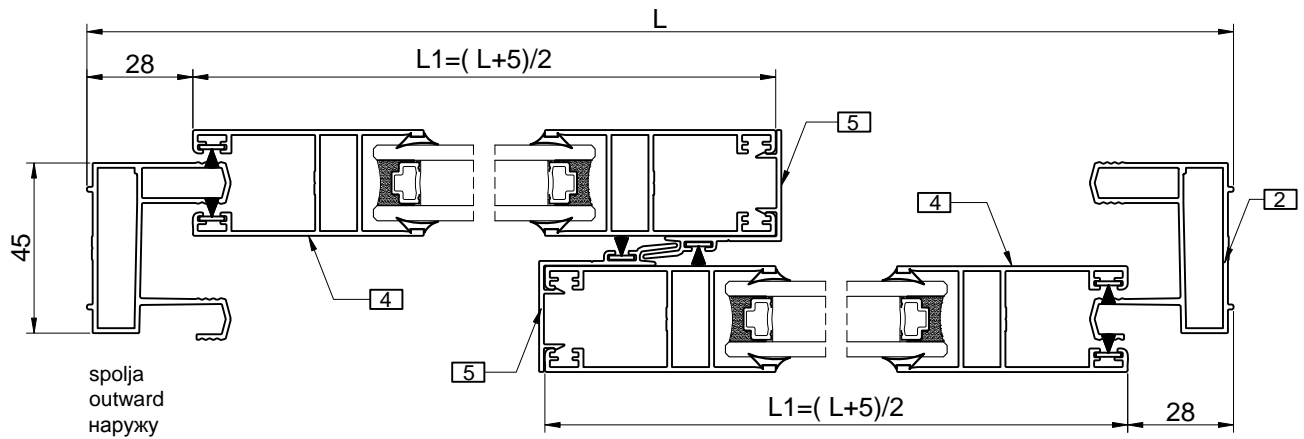
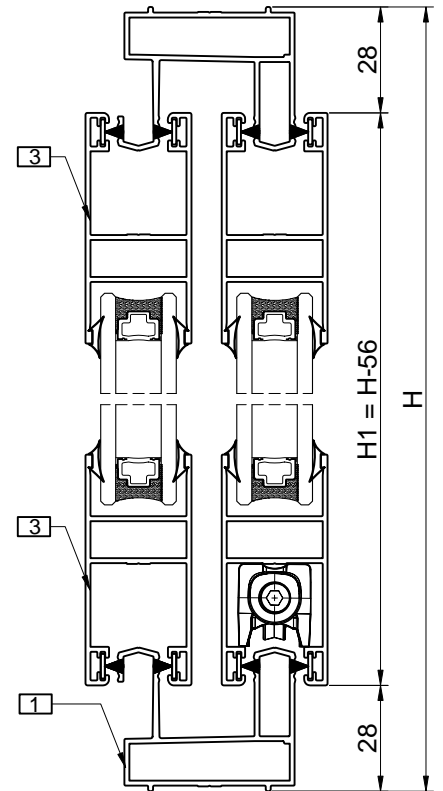
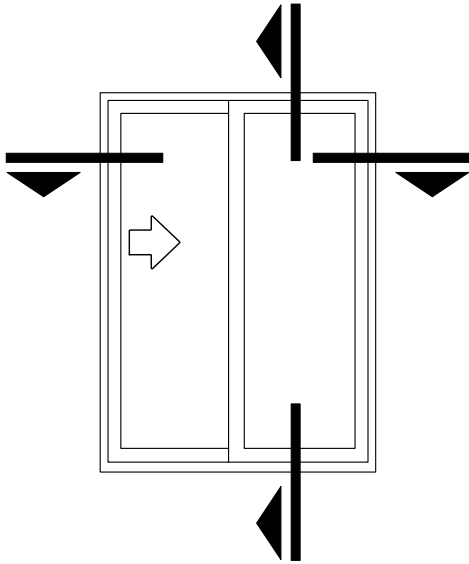
	kod/code	metara/meter/метр
14	guma za staklo / glazing gasket / прокладка остекления	(L1-100)x16 + (H1-100)x8

Okov / Hardware / Аппаратура

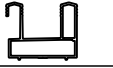
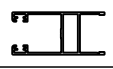

		kod/code	kom/pc/шт
15	Podesiva kolica sa jednim točkom za krila do 60kg / Adjustable stroller with one wheel for sash up to 60 kg/ Регулируемая каретка с одним колесом для створки до 60 кг	5310 ME	4
	Podesiva kolica sa duplim točkovima za krila do 100 kg / Adjustable stroller with double wheels for sash up to 100 kg/ Регулируемая каретка с двойными колесами для створки до 100 кг	5310 NE	
16	Unutrašnja uvučena ručica sa ključem Inner recessed handle with key Внутренняя утопленная ручка с ключом	5004BA.58	2
		5004BB.37	
		5004BC.G6	
17	Prihvatnik za štok / Latch acceptor / Запорная планка	5030A	2
18	Vertikalni prihvatnik 7mm/ Vertical nib 7mm / Вертикальный наконечник 7 мм	5024A	2



Opcija / Option / Вариант



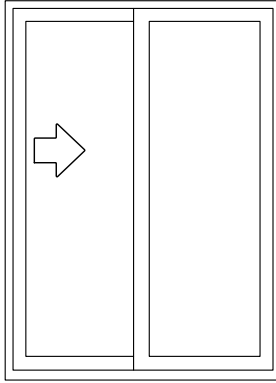
Profil rama sa dve šine / 2 rail frame profile/ 2 рельсы профильная рама

Profili / Profiles / Профили	Oznaka / Mark / Марк	i	mm	kom/pcs	αa/αb
	TMSL2001	1	L	2	45°/45°
		2	H	2	45°/45°
	TMSL2004	3	(L+5)/2	4	45°/45°
		4	H-56	4	45°/45°
	TMSL2005	5	H-116	2	90°/90°

Staklo/Glass /Стекло

((L+5)/2 - 98) x (H - 154)

2 kom / pcs / штук



Krilo: klizno - fiksno
Sash: sliding - fixed
Створка: раздвижная - фиксированная

Prateće/Accessories/Аксессуары

	opis/description/ описание	kod/code	kom/pc/шт
1	ram/frame/рама TMSL2001	ugaona spojnica/ corner joint/ угловое соединение	SPSL01 4
2	krilo/sash/створка TMSL2004	ugaona spojnica/ corner joint/ угловое соединение	SPSL02 8
3		spojnica u peru / thorn clip / суставы в перу	SPSL03 16
4	komplet zatvarača za / kit central plugs for / набор заглушек для: TMSL2005		TMSL2101 2
5	zaštita od podizanja krila / protection of sash lifting / защита от подъема створки		TMSL2103 2
6	nosač fiksnog krila & distancer / bracket for fixed sash/ фиксированной		TMSL2104 6 (*8)
7	podloška/ pad / шайба		TMSL2105 2
8	osigurač fik. krila / safety for fixed sash / предохранитель фиксированной створки		TMSL2106 2
9	nosač četkice / brusš holder / держатель щетки		TMSL2107 2
10	odbojnik udara za ručicu / shock absorber for handler / амортизатор для ручки		03978 1
11	šraf / screw / винт DIN 7982 2.9x19 (A2)		4
12	šraf / screw / винт DIN 7982 4.8x13 (A2)		2
13	šraf / screw / винт DIN 7981 4.8x25 (A2)		14(*18)
14	šraf / screw / винт DIN 7981 4.8x13 (A2)		2
15	šraf / screw / винт DIN 7981 4.2x13 (A2)		(H/300) x 2

*za krilo/for sash/для створки
H1>1200

Četkice/ Brushes / Щетки

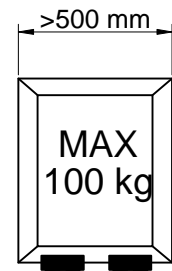
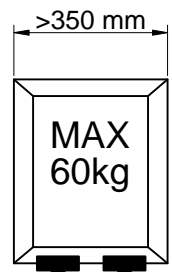
		kod/code	metara/meter/метр
16	zaptivne četkice/ sealing brushes/ уплотнительные щетки	975	L1x8 + H1x6

Gume/ Gaskets/ Прокладки

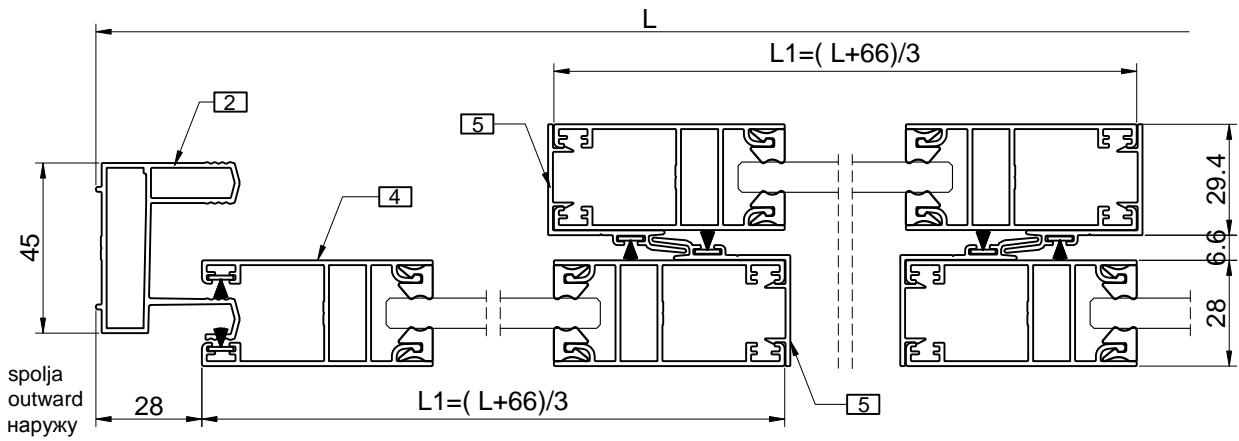
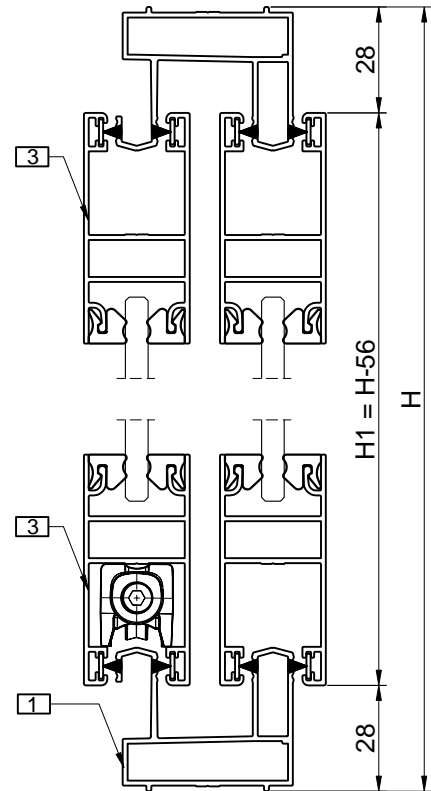
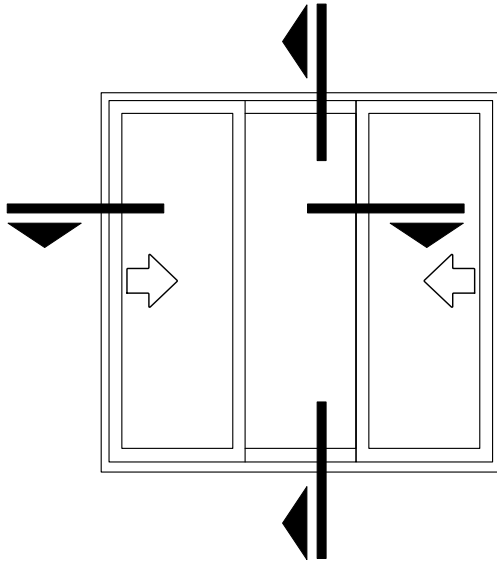
		kod/code	metara/meter/метр
17	guma za staklo / glazing gasket / прокладка остекления	TMG4	(L1-100)x8 + (H1-100)x8

Okov / Hardware / Аппаратура

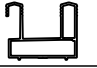
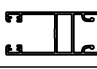

		kod/code	kom/pc/шт
18	Podesiva kolica sa jednim točkom za krila do 60kg / Adjustable stroller with one wheel for sash up to 60 kg/ Регулируемая каретка с одним колесом для створки до 60 кг	5310 ME	2
	Podesiva kolica sa duplim točkovima za krila do 100 kg / Adjustable stroller with double wheels for sash up to 100 kg/ Регулируемая каретка с двойными колесами для створки до 100 кг	5310 NE	
19	Unutrašnja uvučena ručica sa ključem Inner recessed handle with key Внутренняя утопленная ручка с ключом	5004BA.58	1
		5004BB.37	
		5004BC.G6	
20	Prihvatnik za štok / Latch acceptor / Запорная планка	5030A	1
21	Vertikalni prihvatnik 7mm/ Vertical nib 7mm / Вертикальный наконечник 7 мм	5024A	1



Опција / Option / Вариант



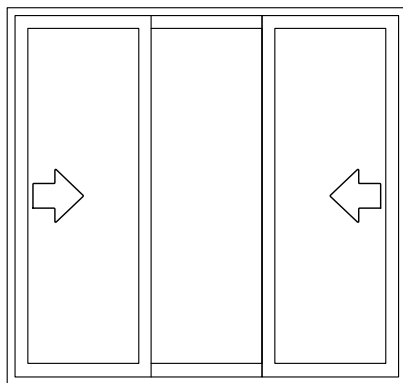
Profil rama sa dve šine / 2 rail frame profile/ 2 рельсы профильная рама

Profili / Profiles / Профили	Oznaka / Mark / Марк	i	mm	kom/pcs	αa/αb
	TMSL2001	1	L	2	45°/45°
		2	H	2	45°/45°
	TMSL2003	3	(L+66)/3	6	45°/45°
		4	H-56	6	45°/45°
	TMSL2005	5	H-116	4	90°/90°

Staklo/Glass /Стекло

((L+66)/3 - 98) x (H - 154)

3 kom / pcs / штук



Profil rama sa dve šine
2 rail frame profile
2 рельсы профильная рама

Krilo: klizno - fiksno - klizno
Sash: sliding - fixed - sliding
Створка: раздвижная - фиксированная - раздвижная

Prateće/Accessories/Аксессуары

	opis/description/ описание	kod/code	kom/pc/шт
1	ram/frame/рама TMSL2001	ugaona spojnica/ corner joint/ угловое соединение	SPSL01 4
2	krilo/sash/створка TMSL2003	ugaona spojnica/ corner joint/ угловое соединение	SPSL02 12
3		spojnica u peru / thorn clip / суставы в перу	SPSL03 24
4	komplet zatvarača za / kit central plugs for / набор заглушек для: TMSL2005	TMSL2101	4
5	zaštita od podizanja krila / protection of sash lifting / защита от подъема створки	TMSL2103	2
6	nosač fiksnog krila & distancer / bracket for fixed sash/ фиксированной	TMSL2104	6 (*8)
7	podloška/ pad / шайба	TMSL2105	2
8	osigurač fik. krila / safety for fixed sash / предохранитель фиксированной створки	TMSL2106	2
9	nosač četkice / brusš holder / держатель щетки	TMSL2107	4
10	odbojnik udara za ručicu / shock absorber for handler / амортизатор для ручки	03978	2
11	šraf / screw / винт DIN 7982 2.9x19 (A2)		8
12	šraf / screw / винт DIN 7982 4.8x13 (A2)		2
13	šraf / screw / винт DIN 7981 4.8x25 (A2)		14(*18)
14	šraf / screw / винт DIN 7981 4.8x13 (A2)		2
12	šraf / screw / винт DIN 7981 4.2x13 (A2)		(H/300) x 4

*za krilo/for sash/для створки
H1>1200

Četkice/Brushes/Щетки

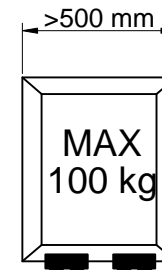
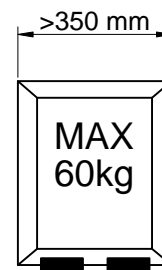
	kod/code	metara/meter/метр
15	zaptivne četkice/ sealing brushes/ уплотнительные щетки	975 L1x12 + H1x8

Gume/ Gaskets/ Прокладки

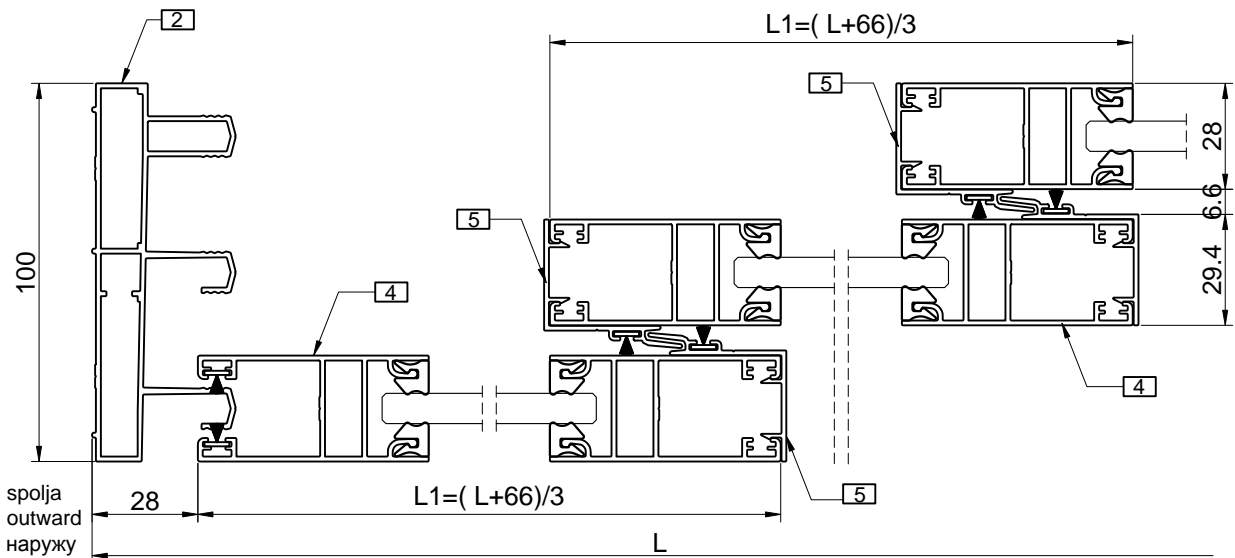
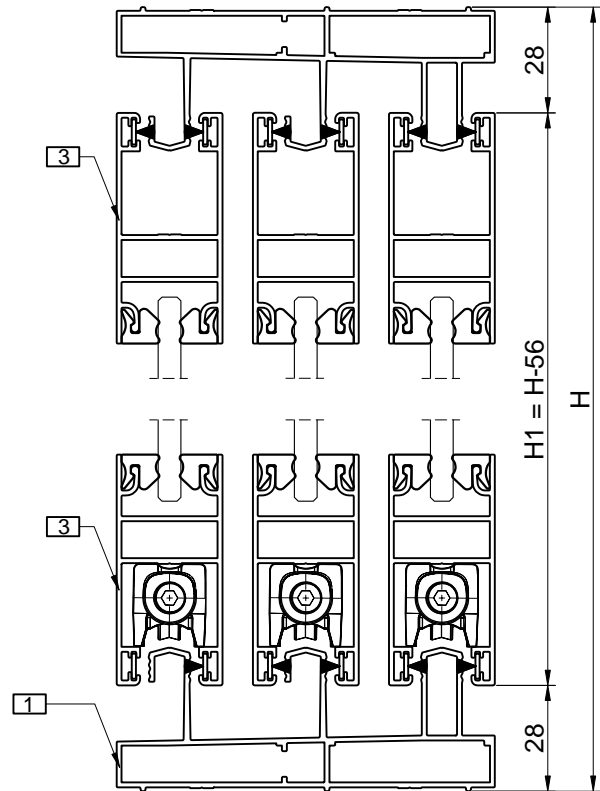
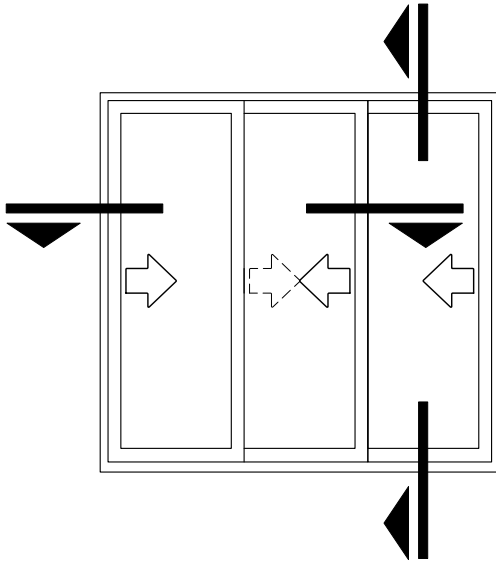
	kod/code	metara/meter/метр
16	guma za staklo / glazing gasket / прокладка остекления	(L1-100)x12+(H1-100)x12

Okov / Hardware / Аппаратура

	opis/description/ описание	kod/code	kom/pc/шт
17	Podesiva kolica sa jednim točkom za krila do 60kg / Adjustable stroller with one wheel for sash up to 60 kg/ Регулируемая каретка с одним колесом для створки до 60 кг	5310 ME	4
	Podesiva kolica sa duplim točkovima za krila do 100 kg / Adjustable stroller with double wheels for sash up to 100 kg/ Регулируемая каретка с двойными колесами для створки до 100 кг	5310 NE	
18	Unutrašnja uvučena ručica sa ključem Inner recessed handle with key Внутренняя утопленная ручка с ключом	5004BA.58	2
		5004BB.37	
		5004BC.G6	
19	Prihvatnik za štok / Latch acceptor / Запорная планка	5030A	2
20	Vertikalni prihvatnik 7mm/ Vertical nib 7mm / Вертикальный наконечник 7 мм	5024A	2



Опција / Option / Вариант



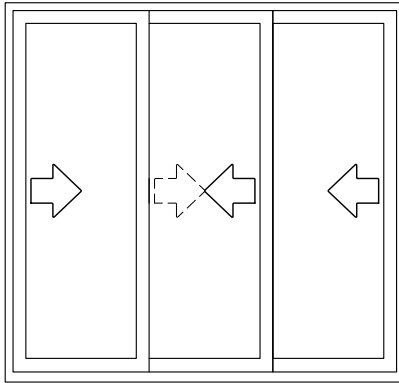
Profil rama sa tri šine / 3 rail frame profile/ 3 рельсы профильная рама

Profili / Profiles / Профили	Oznaka / Mark / Марк	i	mm	kom/pcs	αa/αb
	TMSL2002	1	L	2	45°/45°
		2	H	2	45°/45°
	TMSL2003	3	(L+66)/3	6	45°/45°
		4	H-56	6	45°/45°
	TMSL2005	5	H-116	4	90°/90°

Staklo/Glass /Стекло

((L+66)/3 - 98) x (H - 154)

3 kom / pcs / штук



Trokrilni klizni prozor / vrata
Three sash sliding window / door
Трехстворчатое раздвижное окно/дверь

Prateće/Accessories/Аксессуары

	opis/description/ описание	kod/code	kom/pc/шт
1	ram/frame/рама TMSL2002	ugaona spojnica/ corner joint/ угловое соединение	SPSL01 8
2	krilo/sash/створка TMSL2003	ugaona spojnica/ corner joint/ угловое соединение	SPSL02 12
3		spojnica u peru / thorn clip / суставы в перу	SPSL03 24
4	komplet zatvarača za / kit central plugs for / набор заглушек для: TMSL2005	TMSL2101	4
5	zaštita od podizanja krila / protection of sash lifting / защита от подъема створки	TMSL2103	2
6	distancer / spacer / распорка	TMSL2104	4 (*6)
7	nosač četkice / brusš holder / держатель щетки	TMSL2107	4
8	odbojnik udara za ručicu / shock absorber for handler / амортизатор для ручки	03978	2
9	šraf / screw / винт DIN 7982 2.9x19 (A2)		8
10	šraf / screw / винт DIN 7982 4.8x13 (A2)		2
11	šraf / screw / винт DIN 7981 4.8x25 (A2)		8(*12)
12	šraf / screw / винт DIN 7981 4.2x13 (A2)		(H/300) x 4

*za krilo/for sash/для створки
H1>1200

Četkice/ Brushes / Щетки

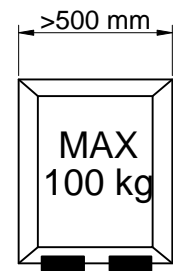
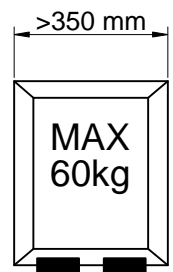
		kod/code	metara/meter/метр
13	zaptivne četkice/ sealing brushes/ уплотнительные щетки	975	L1x12 + H1x8

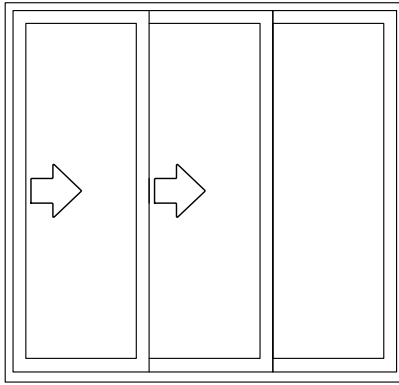
Gume/ Gaskets/ Прокладки

		kod/code	metara/meter/метр
14	guma za staklo / glazing gasket / прокладка остекления		(L1-100)x12+(H1-100)x12

Okov / Hardware / Аппаратура

		kod/code	kom/pc/шт
15	Podesiva kolica sa jednim točkom za krila do 60kg / Adjustable stroller with one wheel for sash up to 60 kg/ Регулируемая каретка с одним колесом для створки до 60 кг	5310 ME	6
	Podesiva kolica sa duplim točkovima za krila do 100 kg / Adjustable stroller with double wheels for sash up to 100 kg/ Регулируемая каретка с двойными колесами для створки до 100 кг	5310 NE	
16	Unutrašnja uvučena ručica sa ključem Inner recessed handle with key Внутренняя утопленная ручка с ключом	5004BA.58	2
		5004BB.37	
		5004BC.G6	
17	Unutrašnja uvučena ručica sa mehanizmom Inner recessed handle with mechanism Внутренняя утопленная ручка с механизмом	5003BA.58	1
		5003BB.37	
		5003BC.G6	
18	Prihvatnik za štok / Latch acceptor / Запорная планка	5030A	3
19	Vertikalni prihvatnik 7mm/ Vertical nib 7mm / Вертикальный наконечник 7 мм	5024A	3





Profil rama sa tri šine
3 rail frame profile
3 рельсы профильная рама

Krilo: klizno - klizno - fiksno
Sash: sliding - sliding - fixed
Створка: раздвижная - раздвижная - фиксированная

Prateće/Accessories/Аксессуары

	opis/description/ описание	kod/code	kom/pc/шт
1	ram/frame/рама TMSL2002	ugaona spojnica/ corner joint/ угловое соединение	SPSL01 8
2	krilo/sash/створка TMSL2003	ugaona spojnica/ corner joint/ угловое соединение	SPSL02 12
3		spojnica u peru / thorn clip / суставы в перу	SPSL03 24
4	komplet zatvarača za / kit central plugs for / набор заглушек для: TMSL2005	TMSL2101	4
5	zaštita od podizanja krila / protection of sash lifting / защита от подъема створки	TMSL2103	2
6	nosač fiksnog krila & distancer / bracket for fixed sash/ фиксированной	TMSL2104	6 (*8)
7	podloška/ pad / шайба	TMSL2105	2
8	osigurač fik. krila / safety for fixed sash / предохранитель фиксированной створки	TMSL2106	2
9	nosač četkice / brusš holder / держатель щетки	TMSL2107	4
10	odbojnik udara za ručicu / shock absorber for handler / амортизатор для ручки	03978	2
11	šraf / screw / винт DIN 7982 2.9x19 (A2)		8
12	šraf / screw / винт DIN 7982 4.8x13 (A2)		2
13	šraf / screw / винт DIN 7981 4.8x25 (A2)		14(*18)
14	šraf / screw / винт DIN 7981 4.2x13 (A2)		(H/300) x 4

*za krilo/for sash/для створки
H1>1200

Četkice/ Brushes / Щетки

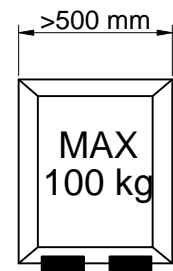
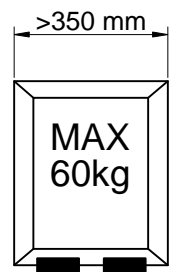
	kod/code	metara/meter/метр
15	zaptivne četkice/ sealing brushes/ уплотнительные щетки	975 L1x12 + H1x8

Gume/ Gaskets/ Прокладки

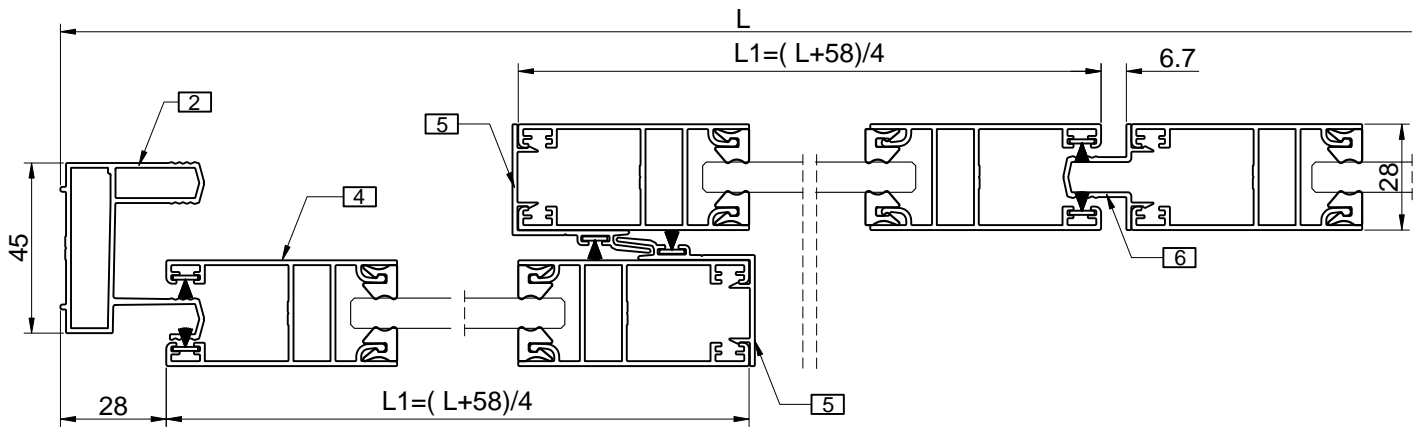
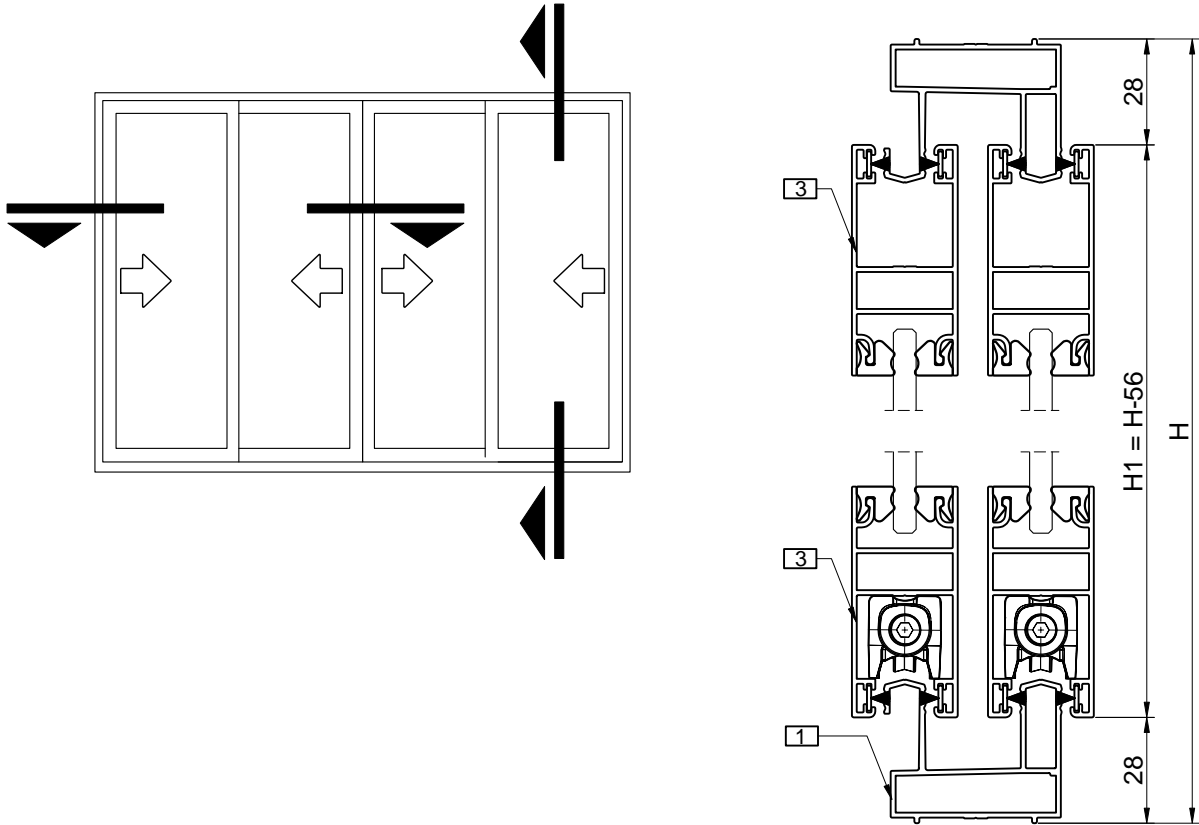
	kod/code	metara/meter/метр
16	guma za staklo / glazing gasket / прокладка остекления	(L1-100)x12+(H1-100)x12

Okov / Hardware / Аппаратура

	kod/code	kom/pc/шт
17	Podesiva kolica sa jednim točkom za krila do 60kg / Adjustable stroller with one wheel for sash up to 60 kg/ Регулируемая каретка с одним колесом для створки до 60 кг	5310 ME 4
	Podesiva kolica sa duplim točkovima za krila do 100 kg / Adjustable stroller with double wheels for sash up to 100 kg/ Регулируемая каретка с двойными колесами для створки до 100 кг	5310 NE
18	Unutrašnja uvučena ručica sa ključem Inner recessed handle with key Внутренняя утопленная ручка с ключом	5004BA.58 5004BB.37 5004BC.G6 1
	Unutrašnja uvučena ručica sa mehanizmom Inner recessed handle with mechanism Внутренняя утопленная ручка с механизмом	5003BA.58 5003BB.37 5003BC.G6 1
	Prihvatnik za štok / Latch acceptor / Запорная планка	5030A 2
19	Vertikalni prihvatnik 7mm/ Vertical nib 7mm / Вертикальный наконечник 7 мм	5024A 2



Опција / Option / Вариант



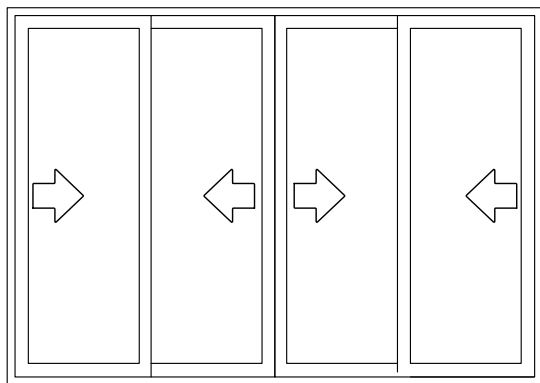
spolja
outward
наружу

Profil rama sa dve šine / 2 rail frame profile/ 2 рельсы профильная рама

Profili / Profiles / Профили	Oznaka / Mark / Марк	1	mm	kom/pcs	αa/αb
	TMSL2001	1	L	2	45°/45°
		2	H	2	45°/45°
	TMSL2003	3	(L+58)/4	8	45°/45°
		4	H-56	8	45°/45°
	TMSL2005	5	H-116	4	90°/90°
	TMSL2006	6	H-116	1	90°/90°

Staklo/Glass /Стекло

(L+58)/4 - 98) x (H - 154)
4 kom / pcs / штук



Profil rama sa dve šine
2 rail frame profile
2 рельсы профильная рама

Četvorokrilni klizni prozor / vrata
Four sash sliding window / door
Четрехстворчатое раздвижное окно/дверь

Prateće/Accessories/Аксессуары

	opis/description/ описание	kod/code	kom/pc/шт
1	ram/frame/рама TMSL2001	ugaona spojnica/ corner joint/ угловое соединение	SPSL01 4
2	krilo/sash/створка TMSL2003	ugaona spojnica/ corner joint/ угловое соединение	SPSL02 16
3		spojnica u peru / thorn clip / суставы в перу	SPSL03 32
4	komplet zatvarača / kit central plugs for / набор заглушек для: TMSL2005	TMSL2101	4
5	komplet zatvarača za / kit central plugs for / набор заглушек для: TMSL2006	TMSL2102	1
6	zaštita od podizanja krila / protection of sash lifting / защита от подъема створки	TMSL2103	3
7	distancer / spacer / распорка	TMSL2104	6 (*9)
8	nosač četkice / brusš holder / держатель щетки	TMSL2107	6
9	odbojnik udara za ručicu / shock absorber for handler / амортизатор для ручки	03978	2
10	šraf / screw / винт DIN 7982 2.9x19 (A2)		8
11	šraf / screw / винт DIN 7982 4.8x13 (A2)		3
12	šraf / screw / винт DIN 7981 4.8x25 (A2)		12(*18)
13	šraf / screw / винт DIN 7981 4.2x13 (A2)		(H/300) x 4

*za krilo/for sash/для створки
H1>1200

Četkice/ Brushes / Щетки

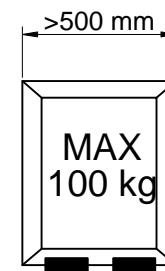
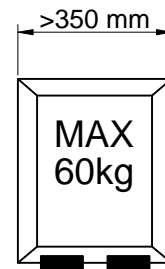
		kod/code	metara/meter/метр
14	zaptivne četkice/ sealing brushes/ уплотнительные щетки	975	L1x16 + H1x10

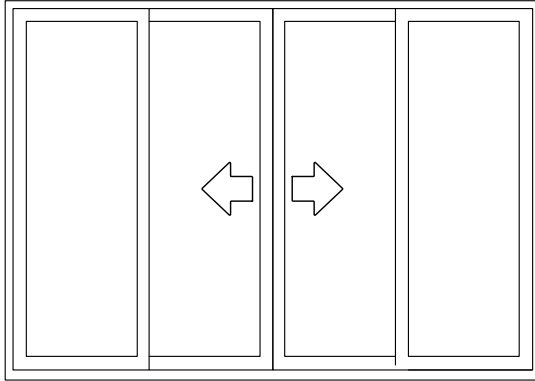
Gume/ Gaskets/ Прокладки

		kod/code	metara/meter/метр
15	guma za staklo / glazing gasket / прокладка остекления		(L1-100)x16+(H1-100)x16

Okov / Hardware / Аппаратура

		kod/code	kom/pc/шт
16	Podesiva kolica sa jednim točkom za krila do 60kg / Adjustable stroller with one wheel for sash up to 60 kg/ Регулируемая каретка с одним колесом для створки до 60 кг	5310 ME	8
	Podesiva kolica sa duplim točkovima za krila do 100 kg / Adjustable stroller with double wheels for sash up to 100 kg/ Регулируемая каретка с двойными колесами для створки до 100 кг	5310 NE	
17	Unutrašnja uvučena ručica sa ključem Inner recessed handle with key Внутренняя утопленная ручка с ключом	5004BA.58	3
		5004BB.37	
		5004BC.G6	
18	Prstohvat / Pinch of/ Щепотки	5013.58	1
		5013.37	
		5013.G6	
19	Prihvatnik za štok / Latch acceptor / Запорная планка	5030A	3
20	Vertikalni prihvatnik 7mm/ Vertical nib 7mm / Вертикальный наконечник 7 мм	5024A	3





Profil rama sa dve šine
2 rail frame profile
2 рельсы профильная рама

Prateće/Accessories/Аксессуары

	opis/description/ описание	kod/code	kom/pc/шт
1	ram/frame/рама TMSL2001	ugaona spojnica/ corner joint/ угловое соединение	SPSL01 4
2	krilo/sash/створка TMSL2003	ugaona spojnica/ corner joint/ угловое соединение	SPSL02 16
3		spojnica u peru / thorn clip / суставы в перу	SPSL03 32
4	komplet zatvarača / kit central plugs for / набор заглушек для: TMSL2005	TMSL2101	4
5	komplet zatvarača za / kit central plugs for / набор заглушек для: TMSL2006	TMSL2102	1
6	zaštita od podizanja krila / protection of sash lifting / защита от подъема створки	TMSL2103	3
7	nosač fiksnog krila & distancer / bracket for fixed sash/ фиксированной	TMSL2104	10 (*13)
8	podloška/ pad / шайба	TMSL2105	4
9	osigurač fik. krila / safety for fixed sash / предохранитель фиксированной створки	TMSL2106	2
10	nosač četkice / brusš holder / держатель щетки	TMSL2107	6
11	odbojnik udara za ručicu / shock absorber for handler / амортизатор для ручки	03978	2
12	šraf / screw / винт DIN 7982 2.9x19 (A2)		8
13	šraf / screw / винт DIN 7982 4.8x13 (A2)		3
14	šraf / screw / винт DIN 7981 4.8x25 (A2)		22(*28)
15	šraf / screw / винт DIN 7981 4.2x13 (A2)		(H/300) x 4

*za krilo/for sash/для створки
H1>1200

Četkice/ Brushes / Щетки

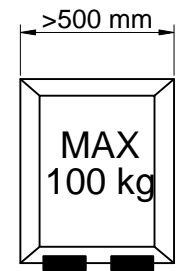
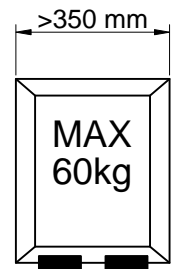
	kod/code	metara/meter/метр
16	zaptivne četkice/ sealing brushes/ уплотнительные щетки	975 L1x16 + H1x10

Gume/ Gaskets/ Прокладки

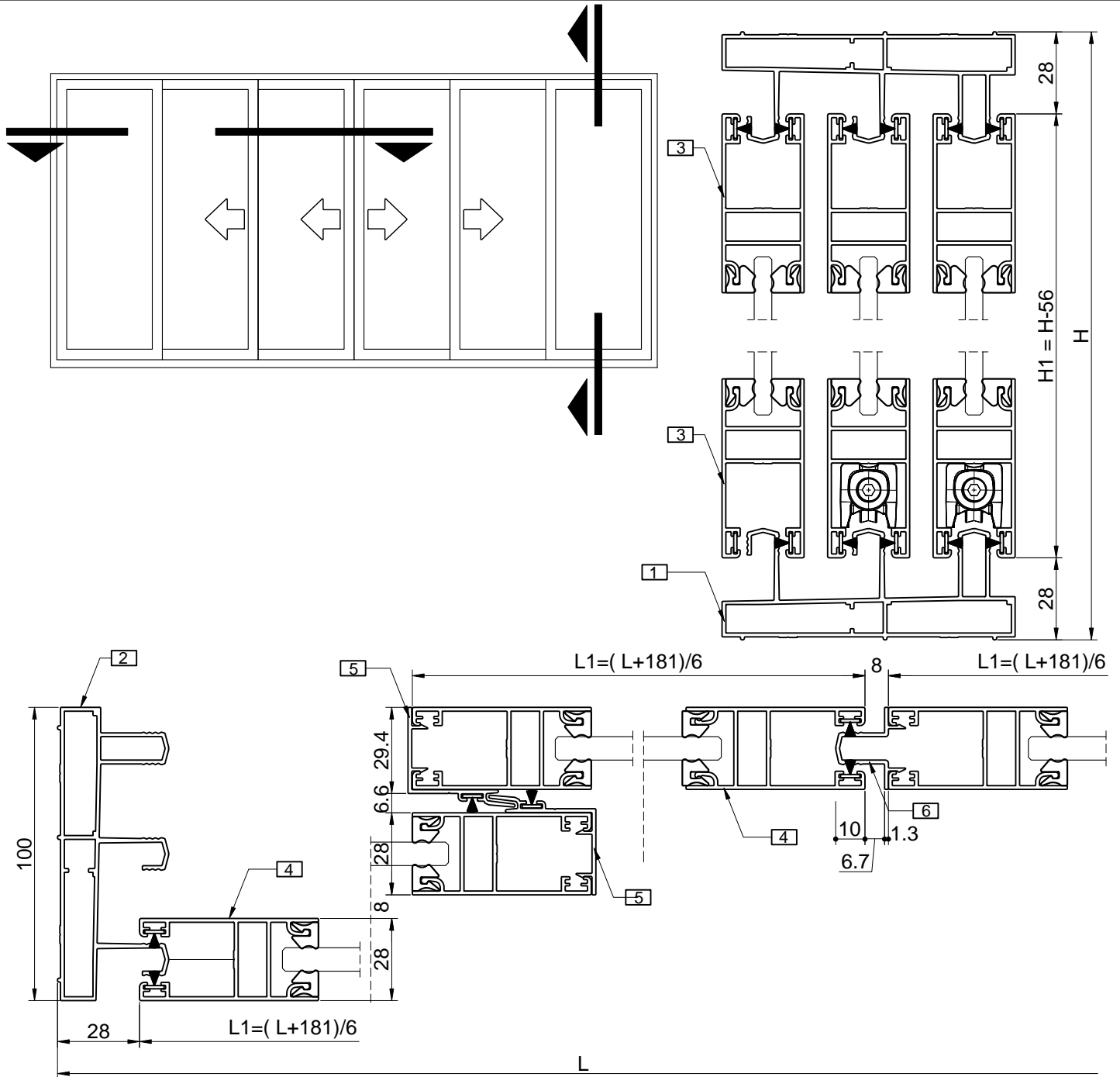
	kod/code	metara/meter/метр
17	guma za staklo / glazing gasket / прокладка остекления	(L1-100)x16+(H1-100)x16

Okov / Hardware / Аппаратура

	kod/code	kom/pc/шт
18	Podesiva kolica sa jednim točkom za krila do 60kg / Adjustable stroller with one wheel for sash up to 60 kg/ Регулируемая каретка с одним колесом для створки до 60 кг	5310 ME 4
	Podesiva kolica sa duplim točkovima za krila do 100 kg / Adjustable stroller with double wheels for sash up to 100 kg/ Регулируемая каретка с двойными колесами для створки до 100 кг	5310 NE
19	Unutrašnja uvučena ručica sa ključem Inner recessed handle with key Внутренняя утопленная ручка с ключом	5004BA.58
		5004BB.37
		5004BC.G6
20	Prstohvat / Pinch of/ Щепотки	5013.58
		5013.37
		5013.G6
21	Prihvatnik za štok / Latch acceptor / Запорная планка	5030A 1
22	Vertikalni prihvatnik 7mm/ Vertical nib 7mm / Вертикальный наконечник 7 мм	5024A 1



Опција / Option / Вариант



spolja
outward
наружу

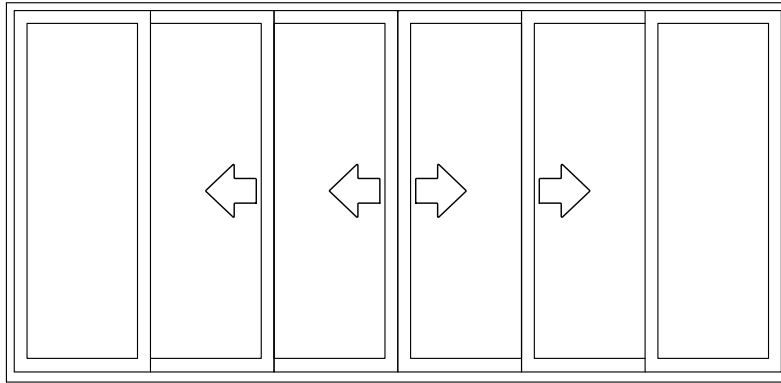
Profil rama sa tri šine / 3 rail frame profile/ 3 рельсы профильная рама

Profili / Profiles / Профили	Oznaka / Mark / Марк	i	mm	kom/pcs	αa/αb
	TMSL2002	1	L	2	45°/45°
		2	H	2	45°/45°
	TMSL2003	3	(L+181)/6	12	45°/45°
		4	H-56	12	45°/45°
	TMSL2005	5	H-116	8	90°/90°
	TMSL2006	6	H-116	1	90°/90°

Staklo/Glass /Стекло

((L+181)/6 - 98) x (H - 154)

6 kom / pcs / штук



Profil rama sa tri šine
3 rail frame profile
3 рельсы профильная рама

Prateće/Accessories/Аксессуары

	opis/description/ описание	kod/code	kom/pc/шт
1	ram/frame/рама TMSL2002	ugaona spojnica/ corner joint/ угловое соединение	SPSL01 8
2	krilo/sash/створка TMSL2003	ugaona spojnica/ corner joint/ угловое соединение	SPSL02 24
3		spojnica u peru / thorn clip / суставы в перу	SPSL03 48
4	komplet zatvarača / kit central plugs for / набор заглушек для: TMSL2005	TMSL2101	8
5	komplet zatvarača za / kit central plugs for / набор заглушек для: TMSL2006	TMSL2102	1
6	zaštita od podizanja krila / protection of sash lifting / защита от подъема створки	TMSL2103	3
7	nosač fiksnog krila & distancer / bracket for fixed sash/ фиксированной	TMSL2104	10 (*13)
8	podloška/ pad / шайба	TMSL2105	4
9	osigurač fik. krila / safety for fixed sash / предохранитель фиксированной створки	TMSL2106	4
10	nosač četkice / brusš holder / держатель щетки	TMSL2107	10
11	odbojnik udara za ručicu / shock absorber for handler / амортизатор для ручки	03978	4
12	šraf / screw / винт DIN 7982 2.9x19 (A2)		16
13	šraf / screw / винт DIN 7982 4.8x13 (A2)		3
14	šraf / screw / винт DIN 7981 4.8x25 (A2)		24(*30)
15	šraf / screw / винт DIN 7981 4.2x13 (A2)		(H/300) x 8

*za krilo/for sash/для створки
H1>1200

Četkice/ Brushes / Щетки

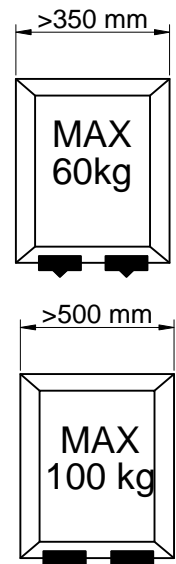
		kod/code	metara/meter/метр
16	zaptivne četkice/ sealing brushes/ уплотнительные щетки	975	L1x24 + H1x14

Gume/ Gaskets/ Прокладки

		kod/code	metara/meter/метр
17	guma za staklo / glazing gasket / прокладка остекления		(L1-100)x24+(H1-100)x24

Okov / Hardware / Аппаратура

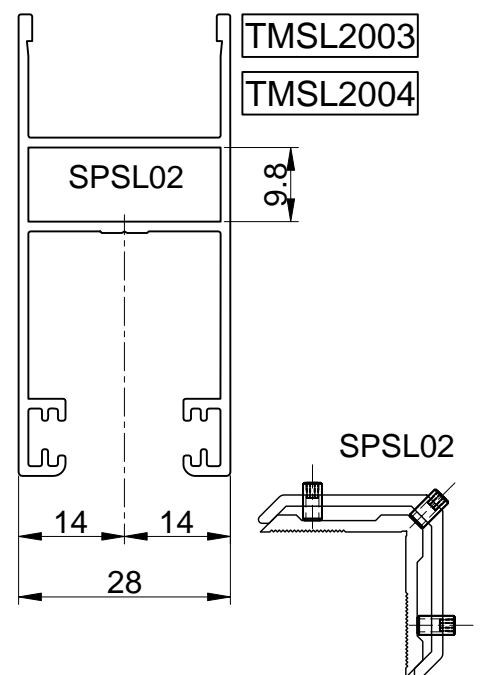
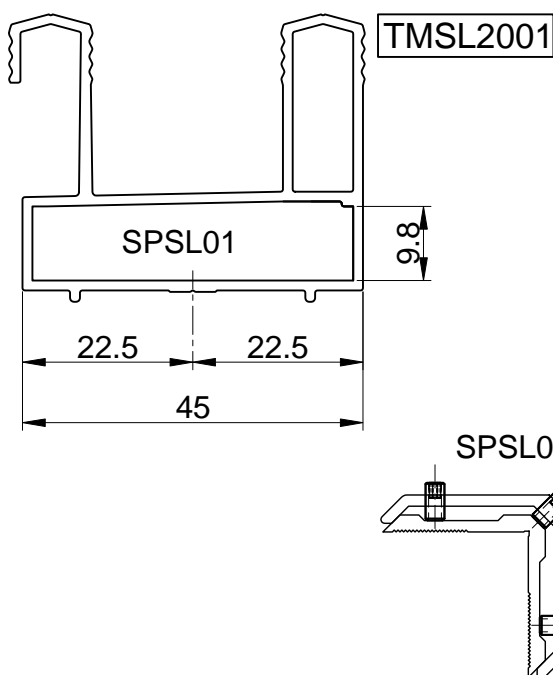
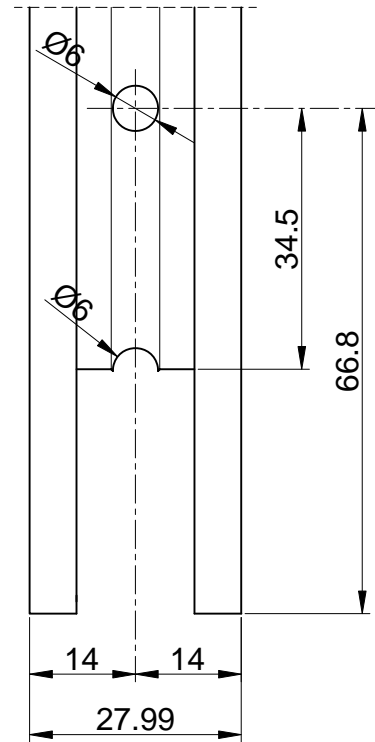
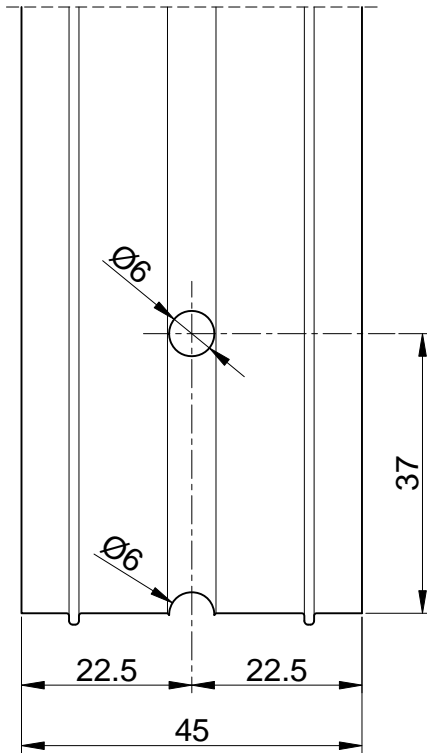
		kod/code	kom/pc/шт
18	Podesiva kolica sa jednim točkom za krila do 60kg / Adjustable stroller with one wheel for sash up to 60 kg/ Регулируемая каретка с одним колесом для створки до 60 кг	5310 ME	8
	Podesiva kolica sa duplim točkovima za krila do 100 kg / Adjustable stroller with double wheels for sash up to 100 kg/ Регулируемая каретка с двойными колесами для створки до 100 кг	5310 NE	
19	Unutrašnja uvučena ručica sa ključem Inner recessed handle with key Внутренняя утопленная ручка с ключом	5004BA.58	1
		5004BB.37	
		5004BC.G6	
20	Unutrašnja uvučena ručica sa mehanizmom Inner recessed handle with mehanizam Внутренняя утопленная ручка с механизмом	5003BA.58	2
		5003BB.37	
		5003BC.G6	
21	Prstohvat / Pinch of/ Щепотки	5013.58	1
		5013.37	
		5013.G6	
22	Prihvatnik za štok / Latch acceptor / Запорная планка	5030A	3
23	Vertikalni prihvatnik 7mm/ Vertical nib 7mm / Вертикальный наконечник 7 мм	5024A	3



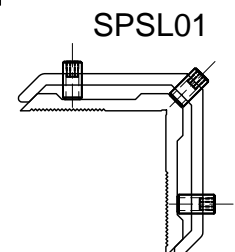
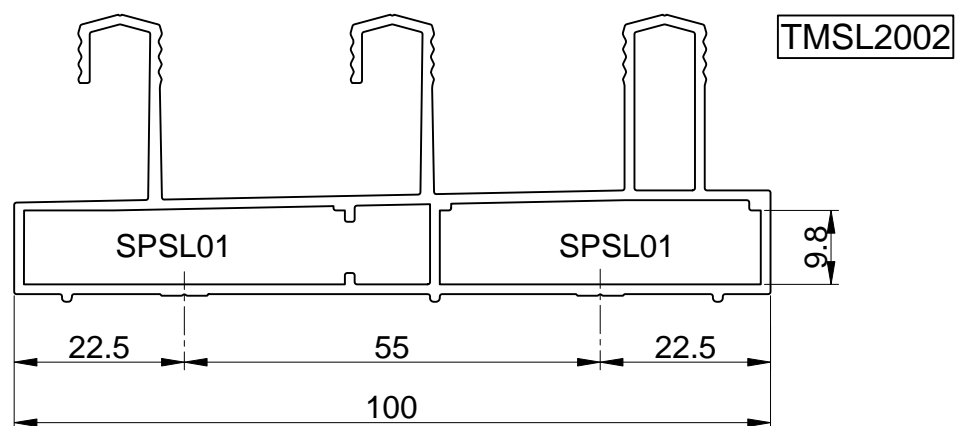
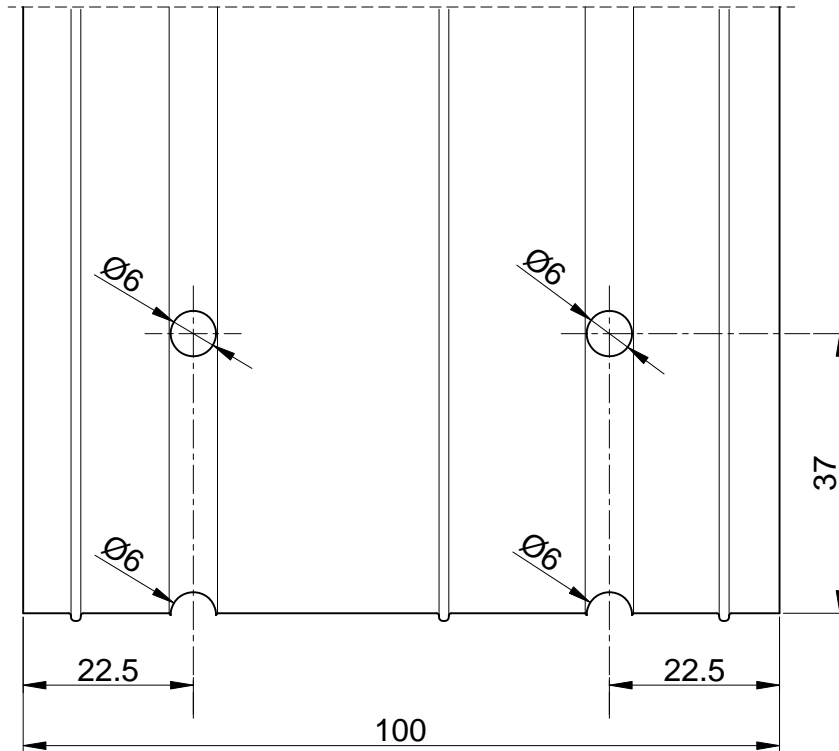
Mašinska obrada
Machining
Обработка

SLIDE H28

Koristiti TEHNOMARKET presu S1
Use TEHNOMARKET press S1
Использовать TEHNOMARKET пресс S1



Koristiti TEHNOMARKET presu S1
Use TEHNOMARKET press S1
Используйет TEHNOMARKET пресс S1

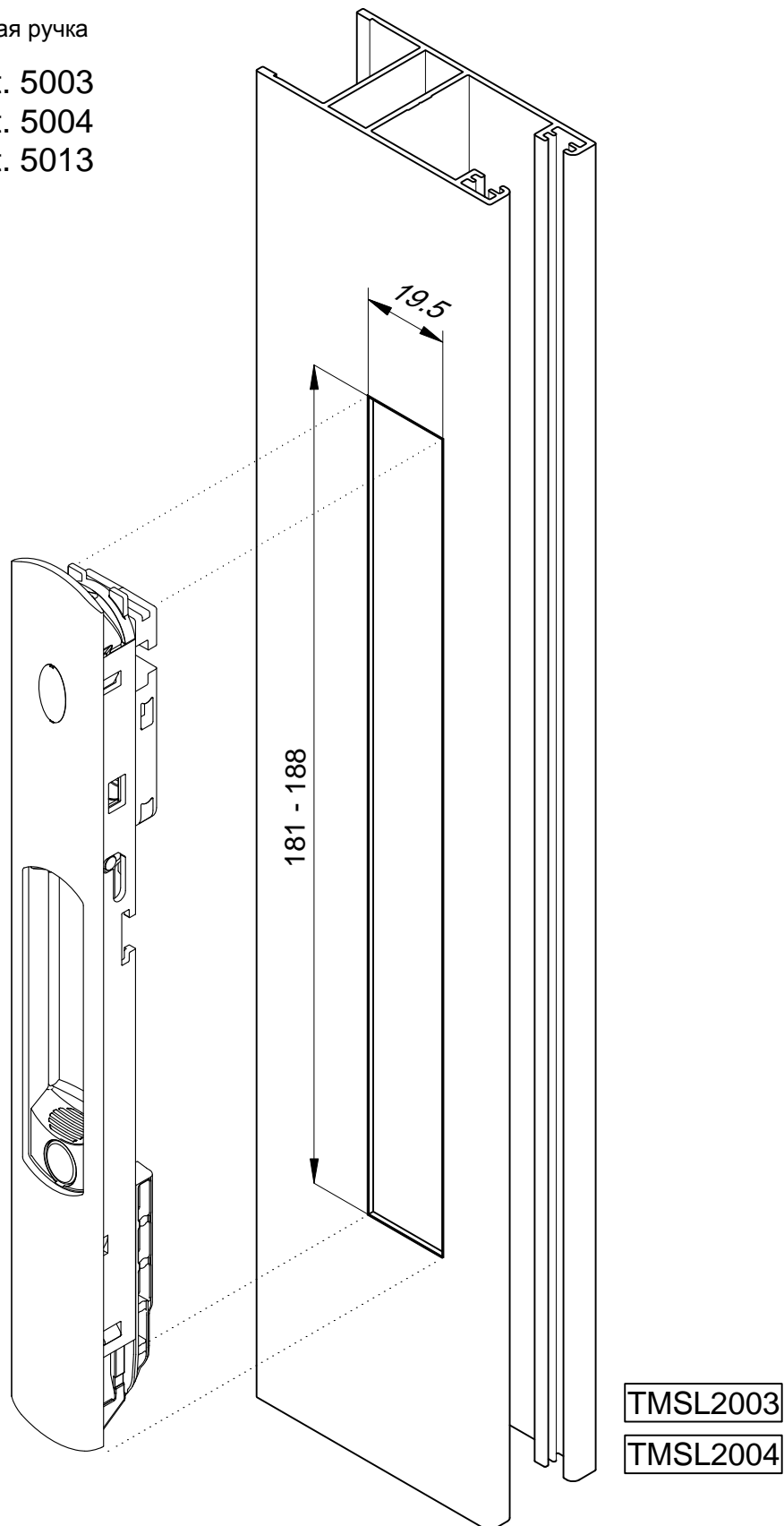


Unutrašnja uvučena ručica
Inner recessed handle
Внутренняя утопленная ручка

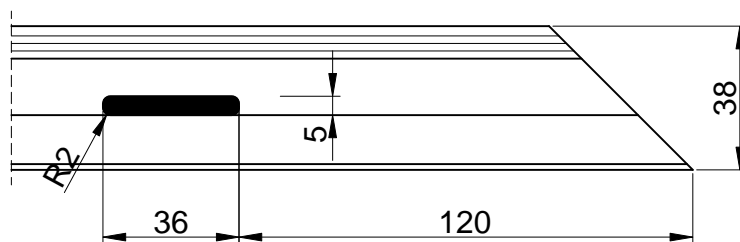
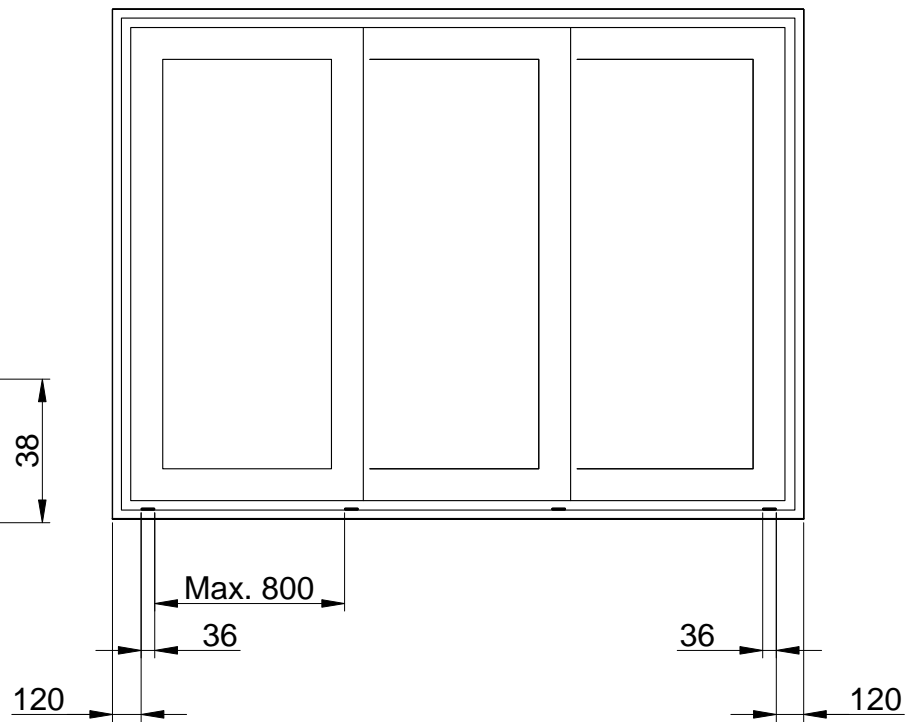
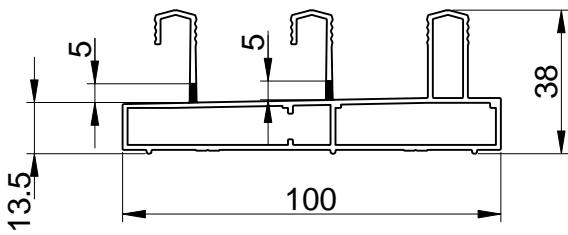
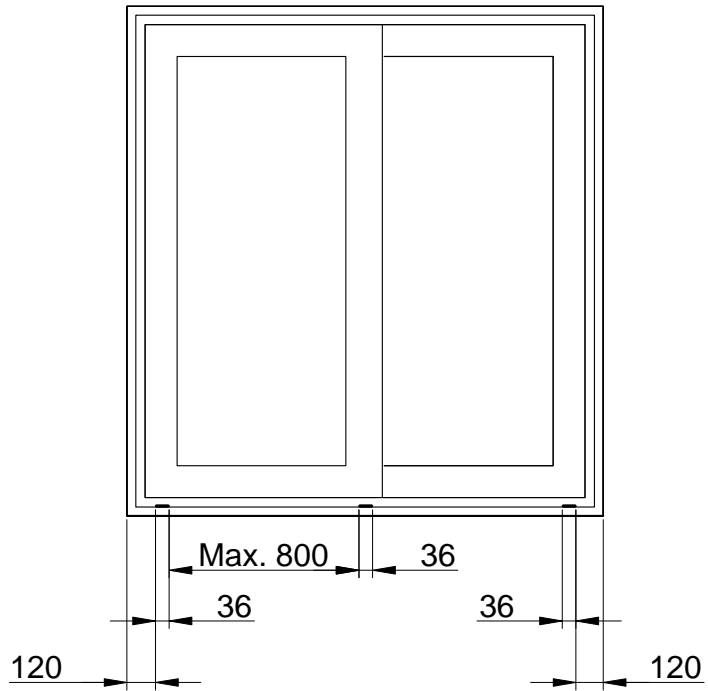
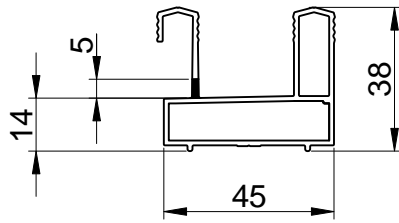
Art. 5003

Art. 5004

Art. 5013



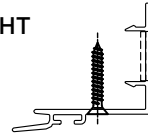
Drenaža štoka
Frame drainage
Дренаж рамы



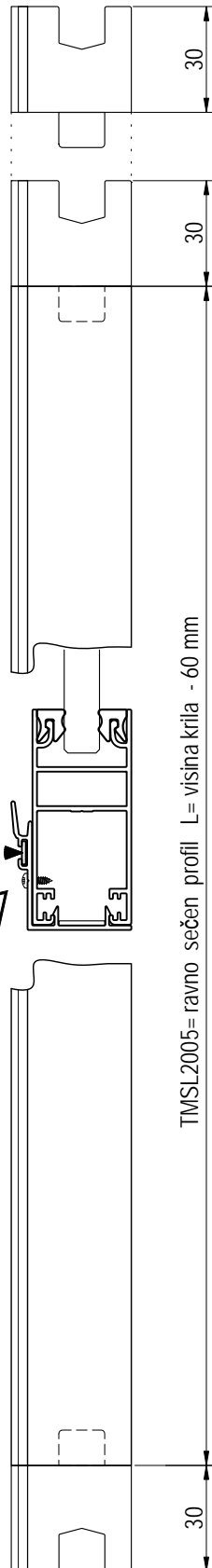
TMSL 2101

Komplet zatvarača za TMSL2005
Kit central plugs for TMSL2005
Набор заглушек для TMSL2005

šraf / screw / ВИНТ
DIN 7982
2.9x19 (A2)



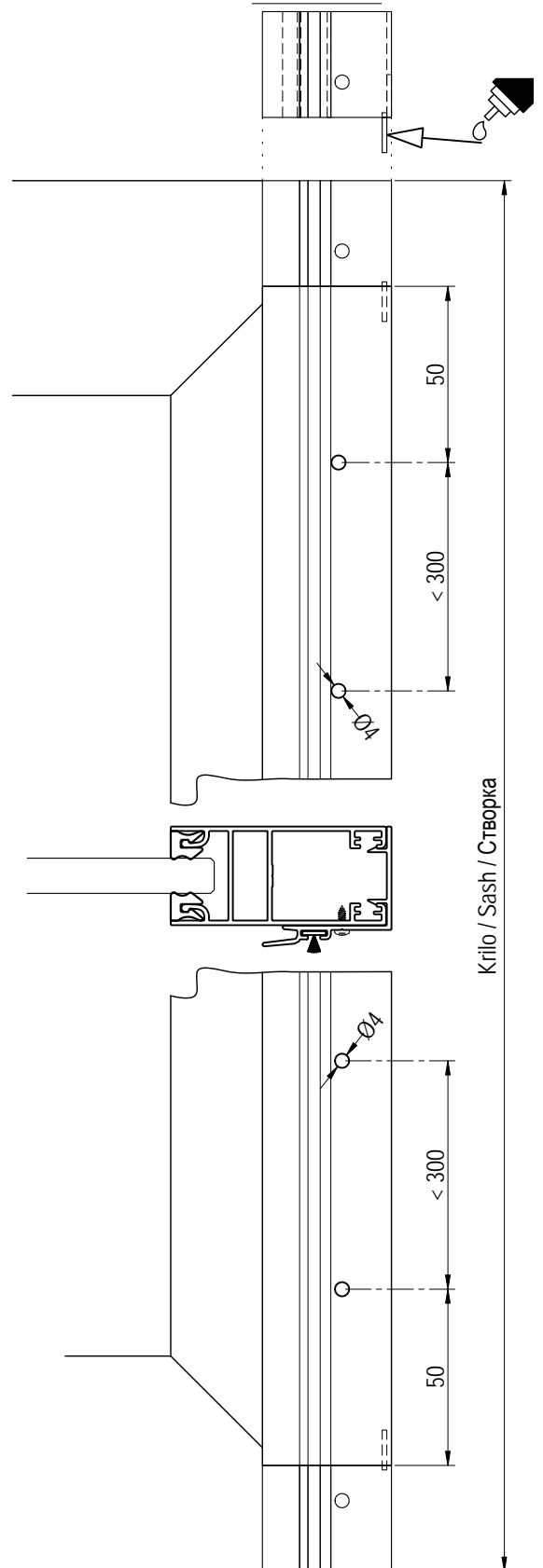
šraf / screw / ВИНТ
DIN 7981
4.2x13 (A2)



TMSL2005= ravno sečen profil L= visina krila - 60 mm

TMSL2005= cutting straight L = height sash - 60 mm

TMSL2005= режущий прямой L = высота створка - 60 мм

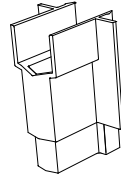


Krilo / Sash / Створка

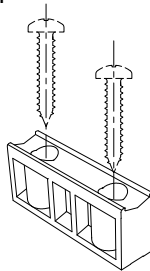
TMSL2005

TMSL 2102

Komplet zatvarača za centralni profil par / pair / пара
Kit central plugs
Набор заглушек

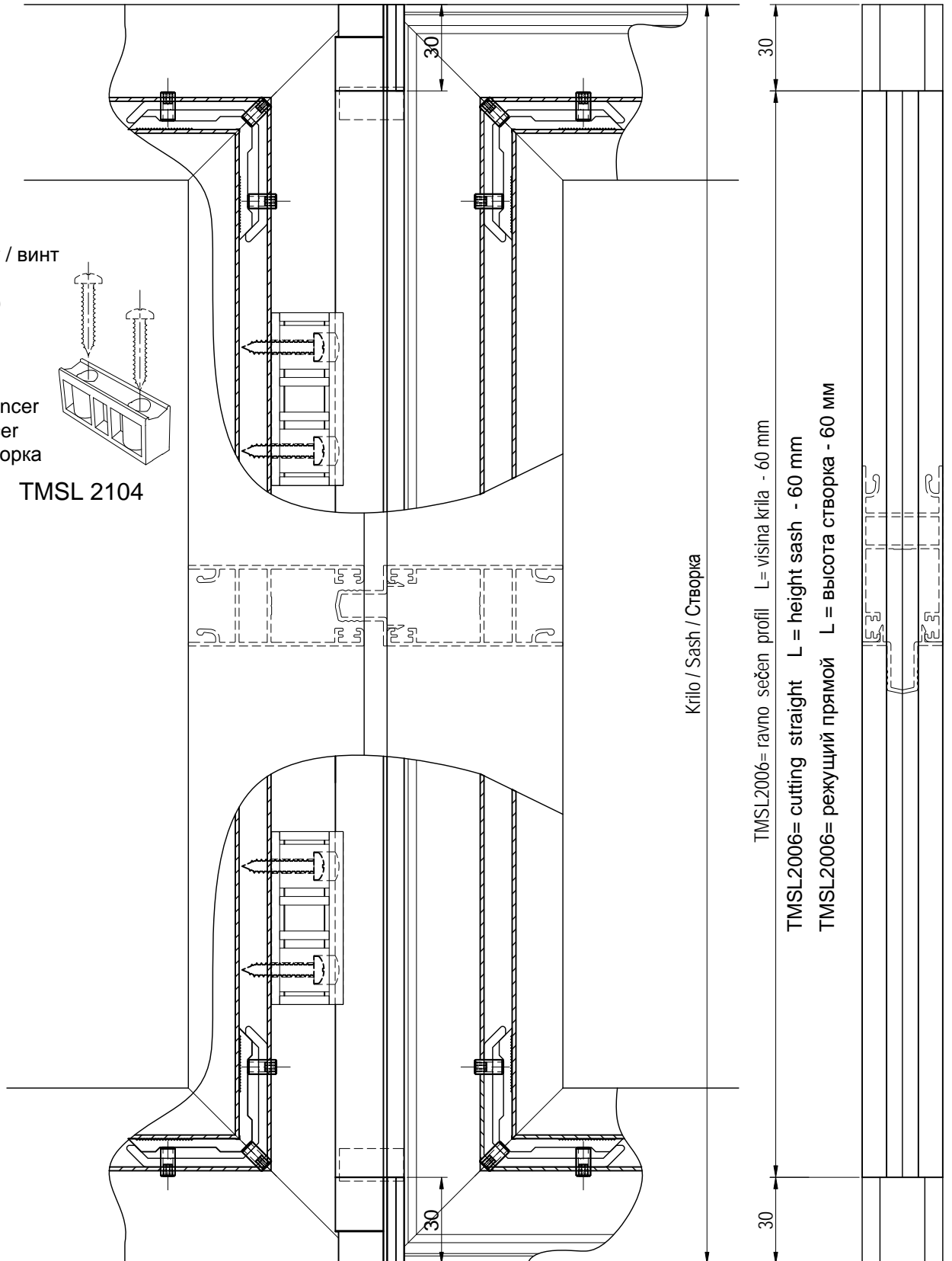


šraf / screw / винт
DIN 7981
4.8x25 (A2)



Distancer
Spacer
Распорка

TMSL 2104



Krilo / Sash / Створка

TMSL2006= ravno sečen profil L= visina krila - 60 mm

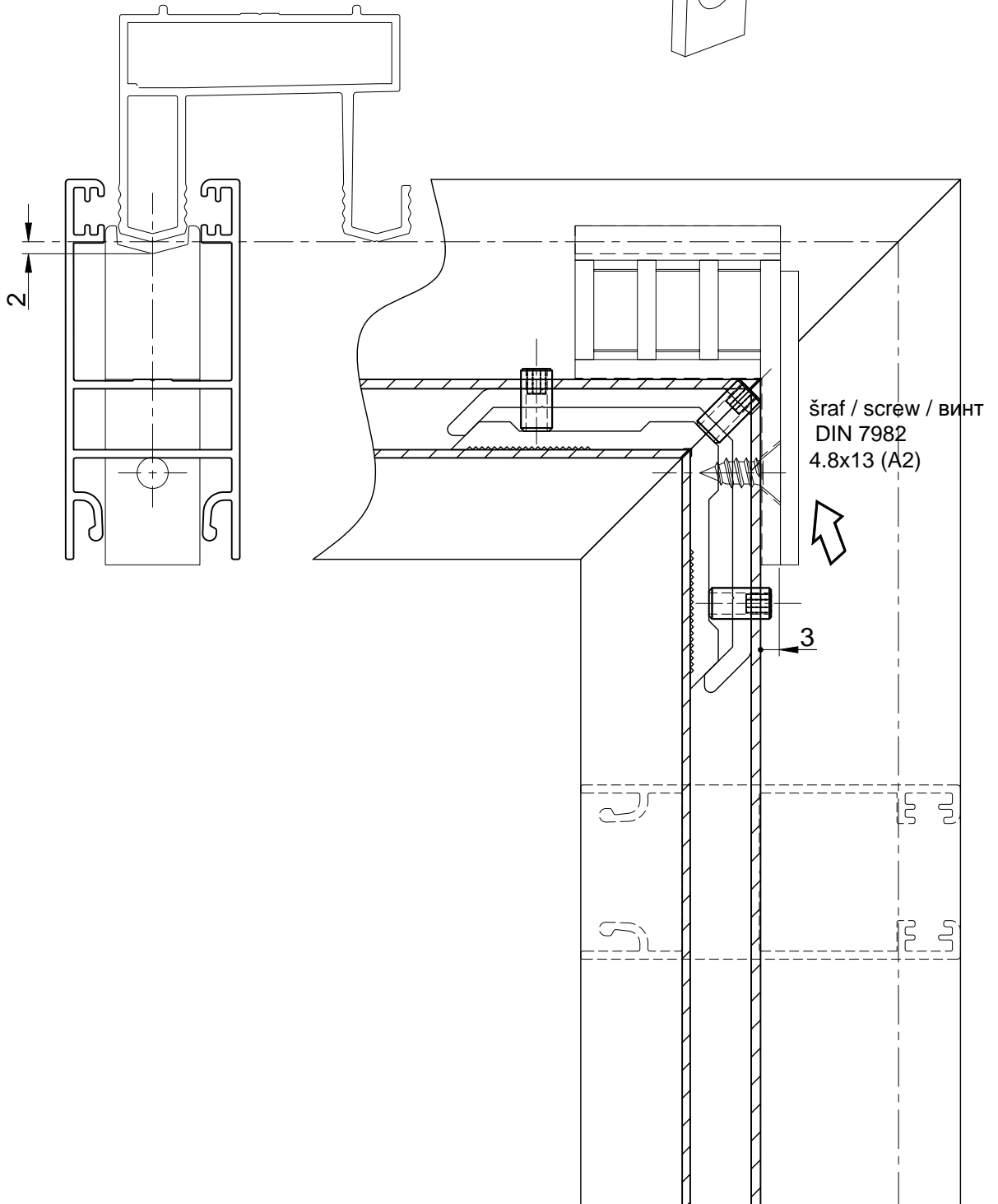
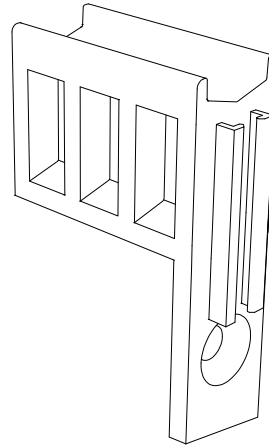
TMSL2006= cutting straight L = height sash - 60 mm

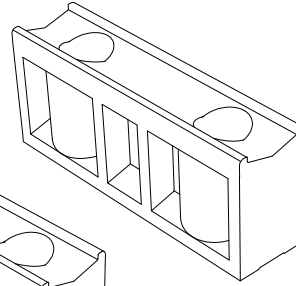
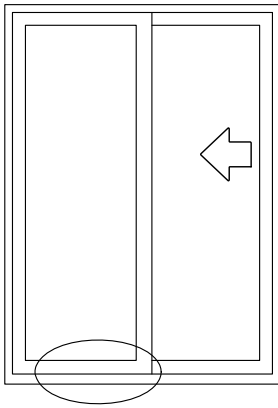
TMSL2006= режущий прямой L = высота створка - 60 мм

TMSL2006

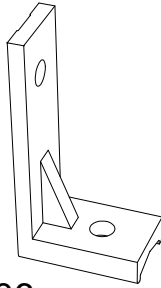
TMSL 2103

Zaštita od podizanja krila
Protection of sash lifting
Защита от подъема створки

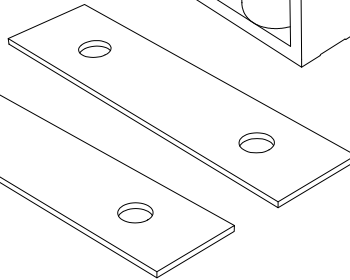




TMSL 2104
Nosač fiksnog krila
Bracket for fixed sash
Фиксированной

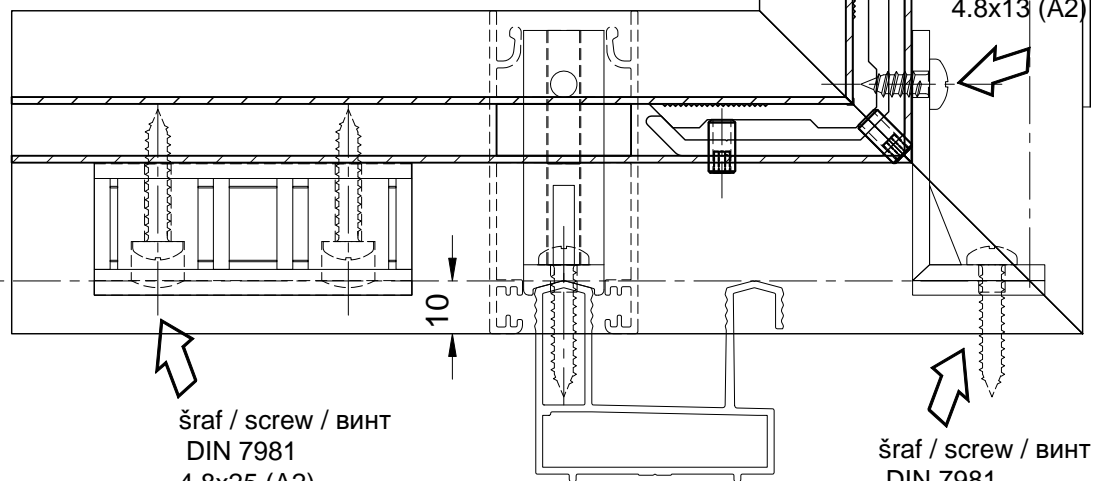
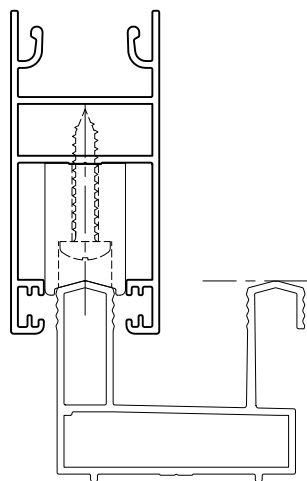


TMSL 2105
Podloška
Pad
Шайба



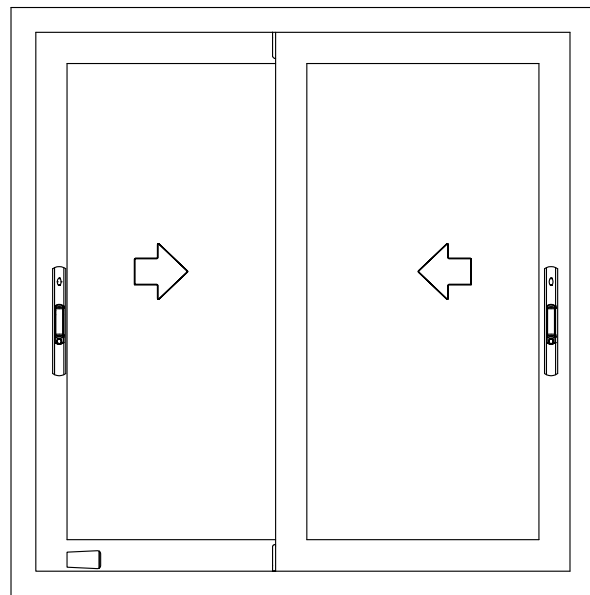
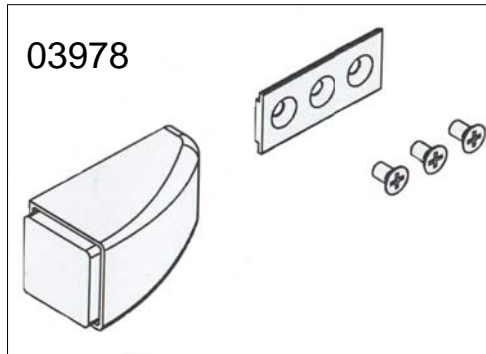
TMSL 2106

Osigurač fiksnog krila
Safety for fixed sash
Предохранитель фиксированной створки

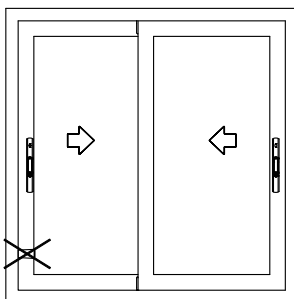


šraf / screw / винт
DIN 7981
4.8x25 (A2)

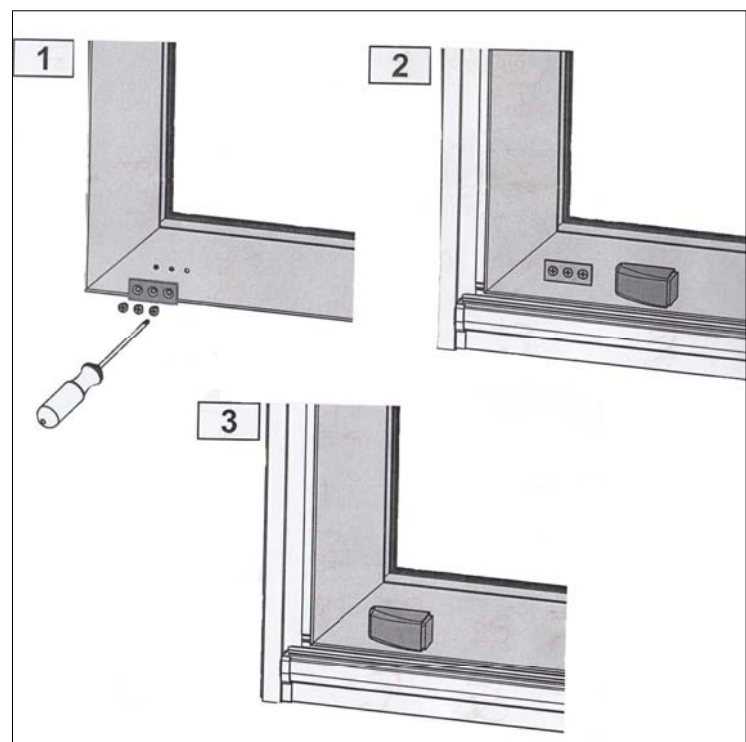
šraf / screw / винт
DIN 7981
4.8x25 (A2)



Art	opis description описание
03978	Podrška za zaustavljanje krila Support for wing stop Поддержка остановки крыльев



Ovde ne
It can not be here
Здесь не может быть



SLIDE

postupak proizvodnje
i sirovine

manufacturing process
and raw materials

процесс производства
и сырья

Aluminijumski profili koji se proizvode u pogonu TEHNOMARKET-a dobijaju se postupkom ekstrudiranja, koji predstavlja jedan od postupaka obrade metala deformisanjem i podrazumeva kontinuirano istiskivanje termički pripremljene legure mehaničkom presom, kroz specijalno pripremljene matrice (alate) koje definišu geometriju preseka profila. Kao sirovina za izradu aluminijumskih profila koristi se legura na bazi primarnog aluminijuma AlMgSi0.5 (po DIN-u) koja odgovara oznakama AA 6063 i AA6060 (po američkom standardu). Proces ekstrudiranja obavlja se na presi američke proizvodnje BLH kapaciteta 2000 tona sa kontrolisanim procesom rada.

VRSTE PROFILA

Imajući u vidu osnovnu namenu, aluminijumski profili su podeljeni u tri osnovne grupe:

- standardni (trgovački) - profili standardnog oblika kao što su „L“, „T“ i „U“ profili, kutijasti profili, cevi i ostali
- arhitektonski - profili koji se koriste za izradu aluminijumske bravarije, prozora, vrata, fasada, podkonstrukcije i slično
- industrijski (uslužni) - profili koji se koriste za specifične potrebe naručioaca u različitim granama industrije i zanatstva.

MEHANIČKA SVOJSTVA PROFILA

Nakon ekstruzije profili se po pravilu, dodatno termički tretiraju u peći za homogenizaciju postupkom takozvanog starenja, koji obezbeđuju deklarirana mehanička svojstva. Veštačko starenje obezbeđuje površinsku tvrdoću od oko 80HB, kao i zateznu čvrstoću profila koja se kreće u opsegu od 220 do 250Mpa. Takođe, po zahtevu kupca, u u cilju dalje mehaničke obrade, profili mogu biti isporučeni bez prethodnog postupka homogenizacije u vidu nestarenih profila.

POVRŠINSKA ZAŠTITA

Profili dobijeni postupkom ekstrudiranja, a bez dalje površinske zaštite spadaju u kategoriju sirovih. Profili sa naknadno obavljenom površinskom zaštitom nude se u dve osnovne kategorije završne obrade:

- eloksirani - profili sa zaštitom putem elektrolitičke anodne oksidacije ili takozvane eloksaže
 - plastificirani - profili sa površinskom zaštitom putem postupka elektrostatske pulverizacije ili takozvane plastifikacije, u bojama prema RAL ton karti
- TEHNOMARKET obezbeđuje kvalitet profila sa površinskom zaštitom u skladu sa važećim standardima SRPS EN ISO 7599 (za postupak anodne oksidacije aluminijuma i legura aluminijuma) i SRPS EN 12206 (za postupak plastifikacije).

Tehnomarket's aluminium profiles are manufactured using extrusion, a mechanical deformation process that uses mechanical force to push thermally treated aluminium alloy through specially prepared dies that define profile geometry. Only primary aluminium derived alloy AlMgSi0.5 (according to DIN standard) or AA6063 and AA6060 (according to american standards) is used in production of our profiles. Extrusion is done with american-made press BHL with 2000 ton capacity and numerically controlled processes.

PROFILE CATEGORIES

Based on their use, aluminium profiles can be classified in three basic groups:

- standard (commercial) general use profiles like „L“, „T“, „U“ and various square, round and other shapes
- architectural profiles used for manufacturing of aluminium doors, windows, facades and light substructures
- industrial (custom) profiles manufactured according to client supplied drawings for use in various industrial and commercial branches

MECHANICAL PROPERTIES

After extrusion, profiles are generally heat treated in aging oven, in order to obtain desired mechanical properties defined by alloy used in extrusion process.

Artificial aging provides surface hardness of around 80HB, and tensile strength in range from 220 to 250Mpa.

Profiles can also be supplied without heat treatment as unaged and raw for various uses that commend this type of profiles.

SURFACE TREATMENT

Extruded profiles without surface coating are considered raw. There are two types of additional surface coating:

- anodisation profiles are protected by means of electrolytic anode oxidation (or simply anodisation)
- powder coated profiles are painted by electrostatic pulverization (powder coating) in any of RAL colors

Tehnomarket provides quality coated aluminium profiles in all according to current standards as SRPS EN ISO 7599 for anodisation and SRPS EN 12206 for powder coating.

Алюминиевые профили, которые производятся в цехе ТЕХНОМАРКЕТ-а получают способом экструзии, который является одним из методов обработки металлов давлением и подразумевает непрерывное выдавливание термически подготовленных сплавов механическим прессом, через специально подготовленные матрицы (инструменты), которые определяют геометрию поперечного сечения профиля. В качестве сырья, для производства алюминиевых профилей, используются сплавы алюминия AlMgSi0.5 (согласно DIN-у), который отвечает обозначениям AA6063 и AA6060 (по американскому стандарту). Процесс экструзии осуществляется на прессе американского производства BLH, мощностью в 2000 тонн с возможным контролем процесса работы.

ВИДЫ ПРОФИЛЯ

Принимая во внимание основную цель, алюминиевые профили разделены на три основные группы:

- стандартные (коммерческие) профили стандартных форм, таких как „L“, „T“ и „U“ профили, коробчатые профили, трубы и другие
- архитектурные - профили, которые используются для производства алюминиевых аксессуаров, дверей, окон, фасад, субконструкции и т. д.
- промышленные (специальные)- профили, которые используются для конкретных потребностей клиентов в различных отраслях промышленности и ремесел.

МЕХАНИЧЕСКИЕ СВОЙСТВА ПРОФИЛЕЙ

После экструзии, профили, как правило, дополнительно подвергаются термообработке в печи для гомогенизации, способом так называемого процесса старения, которым обеспечиваются декларированные механические свойства. Искусственное старение обеспечивает поверхностную твердость от приблизительно 80HB, а также прочность на разрыв профиля, который находится в диапазоне от 220 до 250Mpa. Также, по просьбе заказчика, в целях дальнейшей механической обработки, профили могут быть доставлены без преварительного процесса гомогенизации, в форме профилей которые не были подвергнуты процессу старения.

GEOMETRIJA PROFILA

Геометрија профила дефинише се техничким цртежима који служе за израду матрица. Таčnost израде матрица и профила, односно дозвољене толеранције, дефинисане су серијом стандарда SRPS EN 755, према коме се и врши унутрашња контрола квалитета екструдираних профила.

NARUČIVANJE PROFILA

Наручивање и куповина профила врши се преко Службе задужене за продају профила у оквиру фирме TEHNOMARKET. Важно је да Поруджбенице купца садрже следеће податке како би што прецизније дефинисали тип и категорију потребних профила:

- каталошка ознака, таčan назив или детаљан опис профила који би требало да послужи да се идентификује потребни профил
- дужина шипки у којој је потребно испоручити профиле
- стандардна дужина шипки је 6м, на специјалан захтев, уз посебне услове и поједина ограничења, могу се испоручити и профили других дужина
- врста и ознака боје површинске заштите неопходно за оба типа: елоксажу и пластификацији профила уколико површинска заштита није потребна, Поруджбина дефинише потребне профиле као сирове
- количину профила, било у броју шипки дефинисане дужине, укупној дужини или тежини профила

PROFILE GEOMETRY

Profile geometry is determined through technical drawings for extrusion matrix/die. Matrix precision is defined with series of standards SRPS EN 755. The same set of standards is also used as benchmark for internal Quality Control.

PROFILE ORDERING

Placing orders and purchasing is handled through corresponding Sales department within company. It is important that Purchase orders contain all relevant information in order to appropriately define following:

- catalogue designation, exact name or detailed description of profile
- bar length required (please note that standard bar length is 6m)
- type and color code for surface coating mandatory for both types of surface coating
- quantity, whether in bar number, total required length or total weight

Please take notice that the technical documentation quotes theoretical profile weight and that the real weights are often different. This is standard and completely normal due to die wear during its life span and extrusion process. Allowed tolerances are up to +10% over theoretical weight. The minimum order quantity for standard commercial and architectural profiles from TEHNOMARKET's product range is one standard bar of 6m.

ЗАЩИТА ПОВЕРХНОСТИ

Профили, полученные процессом экструзии, а без дополнительной защиты поверхности, входят в категорию сырых. Профили с последующей сделанной защитой поверхности, предлагаются в двух основных категориях окончательной обработки:

- анодированные-профили защищенные способом электролитического анодного окисления или так называемого анодирования.
- пластифицированные - профили с защитой поверхности способом электростатического распыления или так называемой пластификации, в гамме цветов системы RAL. TEHNOMARKET обеспечивает качество профилей с защищенной поверхностью в соответствии с действующими стандартами SRPS EN ISO 7599 (для процедуры анодного окисления профилей и алюминиевых сплавов) и SRPS EN 12206 (для процесса пластификации).

ГЕОМЕТРИЯ ПРОФИЛЯ

Геометрија профила одређује се у складу са техничким цртежима, које се користе за израду матрица. Тачност израде матрица и профила, т.е. дозвољене допусци, одређене су у серији стандарта SRPS EN 755, у складу са којима и изводи се унутрашњи контрол квалитета екструдираних профила.

ЗАКАЗЫВАНИЕ ПРОФИЛЯ

Заказывание и покупка профилей, производится через Службу по продажам профилей в компании TEHNOMARKET. Важно, чтобы заказ клиентов включал следующие данные, для того, чтобы более точно определить тип и категорию требуемого профиля:

- знак в каталоге, точное название или подробное описание профиля, который должен быть использован для идентификации требуемого профиля
- длина стержня, в которой необходимо поставить профили - стандартная длина стержней - 6м, по специальному запросу, со специальными требованиями и некоторыми ограничениями могут поставляться и профили другой длины
- тип и цветовой код защиты поверхности - необходимо для обоих типов: анодированных и пластифицированных профилей, если защита поверхности не нужна, заказ определяет нужный профиль как сырой
- количество профилей - количество стержней определенной длины, или совместной длины, или весу профилей.



Prilikom naručivanja profila potrebno je imati na umu da su u katalogima dati podaci o teorijskim težinama profila i da specifične težine po jednom metru, često ne odgovaraju stvarnim težinama profila. Ovo je posledica standardnog procesa ekstrudiranja i uobičajenog habanja matrica. Dozvoljene tolerancije su + 10% u odnosu na teorijske težine. Za standardne trgovačke profile kao i arhitektonske profile iz programa TEHNOMARKET-a, minimalna količina za narudžbu je jedna šipka standardne dužine od 6,0m. Minimalna količina za porudžbinu industrijskih - uslužnih profila je 500kg po matrici, a na poseban zahtev kupca i uz posebne komercijalne uslove, mogu se prihvatiti i manje narudžbe (ne manje od 200kg po matrici).

Prilikom isporuke profili se isporučuju sečeni na šipke, u dve kategorije sečenja profila:

- grubo sečenje - sečenje profila na liniji za ekstrudiranje koje se vrši pre postupka starenja profila sa tačnošću od +/-15mm. Minimalna dužina profila koja se postiže grubim sečenjem profila je 2m.
- sečenje na preciznu meru - ukoliko naručilac zahteva isporuku profila kraćih od 2m kao i u situacijama kada se traži precizno sečenje tačnosti +/- 1 mm vrši se naknadno sečenje tj. nakon postupka starenja.

Maksimalna dužina profila je ograničena dužinom peći za starenje i ona iznosi 7,5m što je ujedno maksimalna dužina za sirove i eloksirane profile. Za plastificirane profile maksimalna dužina je ograničena uobičajenim dužinama komora za plastifikaciju i ona iznosi 6,5m.

Minimal order quantity for custom extruded profiles is 500kgs per die, and for some specific circumstances and sales terms, smaller quantities may be ordered (but never less than 200kgs per die)

Finished profiles are delivered cut to size, in two distinct categories:

- rough cutting the profile is cut directly on the extrusion line, prior to artificial aging, with precision of +15mm. Minimal length of profiles in this category is 2m.
- precise cutting if the client requires profiles shorter than 2m, and in situations where precision of +1mm is needed, additional precision cutting is done after heat treatment of profiles.

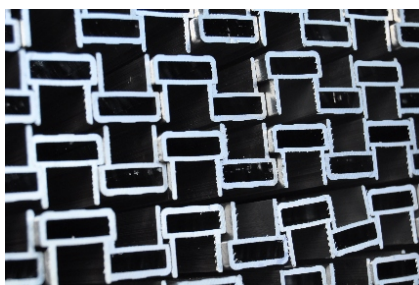
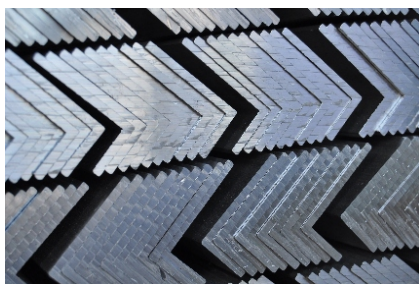
The maximal profile length available for purchase is limited by aging oven dimensions and it is 7,5m, which is also maximal bar length for raw and anodized profiles. The bar length for powder coated profiles is limited by powder coating chamber dimensions and it is usually 6,5m.

При заказе профиля, следует иметь в виду, что в каталогах представлены данные о теоретическом весе профилей, и что удельный вес на один метр часто не соответствует фактическому весу профиля. Это является следствием стандартного процесса экструзии и нормального износа матриц. Допустимые допуски +10% по сравнению с теоретическим весом. Для стандартного коммерческого профиля как и архитектурные профили из продукции ТЕХНОМАРКЕТ, минимальное количество заказа - один стержень стандартной длины от 6,0м. Минимальное количество заказа для промышленных - специальных профилей - составляет 500кг по матрицы, а по специальному запросу покупателя и на специальных коммерческих условиях, могут быть приняты и более мелкие заказы (не меньше чем 200кг по матрицы).

При поставке, профили поставляются резанные на стержни, в двух категориях резки профилей:

- грубая резка - резка профиля на линии для экструзии, которая делается до поступка старения профиля с точностью от ± 15 мм. Минимальная длина профиля, которая достигается грубой резкой профиля - 2м.
- резка в размер - если заказчик требует доставку профиля короче чем 2м, как и в ситуациях когда требуется прецизионная точность реза ± 1 мм, делается дополнительная резка, т.е. резка после процесса старения.

Максимальная длина профиля ограничивается длиной печи для старения, а это 7,5м, в тоже время и максимальная длина для сырого и анодированного профиля. Для пластифицированных профилей максимальная длина ограничена длиной камеры для пластифицирования, и составляет 6,5м.



SLIDE

PROFILI: pakovanje,
skladištenje i transport

PROFILES: packaging,
storage and transportation

ПРОФИЛИ: упаковка,
хранение и транспортировка

Nakon završenog procesa ekstrudiranja, starenja profila i kontrole kvaliteta gotovih proizvoda, aluminijumski profili se sladište u namenski pripremljenim policama na način koji obezbeđuje međusobno razlikovanje grupe i tipa profila. Od daljeg postupka obrade i površinske zaštite zavisi dalja priprema i skladištenje, kao i pakovanje i transport.

SIROVI profili smatraju se najmanje zaštićenim, jer poseduju samo sloj prirodne oksidacije, tako da su osetljivi na koroziju, atmosferske uticaje, pa čak i na manju mehaničku silu. Preporuka je da se kod ovog tipa profila izbegava dug period skladištenja. Skladišteni prostor mora biti suv i ventiliran, bez direktne izloženosti suncu, kako bi se sprečila pojava kondenza po površini profila.

Pakovanje za isporuku isključivo mora biti u neutralnu perforiranu foliju ili u odgovarajući PH neutralni papir bez boje. Važno je međusobne dodirne površine svesti na najmanju moguću meru, da bi se izbeglo trenje kao i zarobljavanje kondenza. Profili bez površinske zaštite nipošto se ne smeju ovlaženi zamotavati u folije, jer takav način pakovanja prouzrokuje koroziju površine, koja potpomognuta sunčevim zracima može nastati u veoma kratkom roku.

ELOKSIRANI profili usled hemijskog tretmana površine imaju na sebi veći sloj zaštite, ali način pakovanja i skladištenja se bitno ne razlikuje od sirovih profila. Kod ovako tretirane površine, profili se moraju čuvati na suvom, zasenčenom i provetrenom mestu, upakovani u posebne folije ili papir. Eloksoza je posebno osetljiva na hemijske uticaje i mikro oštećenja. Iz ovog razloga važno je dobro zaštititi profile u agresivnim sredinama i obezbediti da ne budu izloženi manjim mehaničkim udarima, pomeranjima i međusobnom trenju.

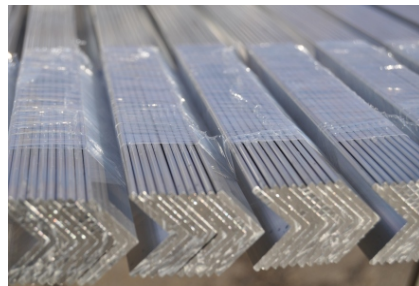


After extrusion, ageing and final quality control, aluminium profiles are stored on a special, custom made shelves that allow separation between different groups and profile types in the warehouse. Further preparation, storage, packaging and transport are different for each of available surface treatments.

RAW profiles are considered least protected, because they carry only a natural oxidative layer on the surface, making them susceptible to corrosion, atmospheric influences, even to a lesser mechanical force. It is recommended to avoid long storage periods with raw aluminium profiles. The storage space must be dry and ventilated, without direct sunlight exposure, in order to prevent surface condensation on the profiles.

Packaging for delivery is done exclusive with neutral, perforated foil or appropriate PH neutral, non-colored paper. It is important to minimize contact surfaces between profiles in order to avoid friction and capture of condensation. Profiles without any surface treatment should never be foil-wrapped while wet, because wrapping speeds up the corrosion process, that can occur in a very short time, especially when exposed to direct sun.

ANODIZED profiles are already better protected than the raw ones, but storage and packaging are not very different than previous group. This type of surface treatment requires dry, ventilated storage without direct sunlight, and profiles have to be wrapped in protective foil. Anodization is especially sensitive to chemical and mechanical influences and susceptible to micro-damage. Therefore, it is recommended to thoroughly protect profiles in aggressive environments and exclude any possibility of mechanical damage due to impact, movement or friction.



После завершения процесса экструзии, старение (окончательная термообработка) профиля и контроля качества готовой продукции, алюминиевые профили хранятся на специально подготовленных стеллажах, по методу, который обеспечивает междусобное различение групп и тип профилей. От дальнейшей процедуры обработки и поверхностной защиты, зависит и дальнейшая подготовка и хранение, а также упаковка и транспортировка.

СЫРЫЕ профили считаются меньше всего защищенными, потому что они имеют слой естественного окисления, чувствительны к коррозии, к воздействию окружающей среды, и даже на маленькую механическую силу. Рекомендуется, чтобы для этого типа профилей должен избегаться длительный срок хранения. Складское помещение должно быть сухим и проветриваемым без прямых солнечных лучей, чтобы предотвратить возникновение конденсата на поверхности профиля.

Упаковка для поставки, исключительно должна быть только в нейтральной перфорированной пленке или в соответствующей pH безцветной нейтральной бумаги. Важно, чтобы взаимные контактные поверхности были сведены к минимуму, во избежания трения и захвата конденсации. Профили без обработанной поверхности, ни в коем случае не должны быть завернуты в фольгу влажными, потому что такая упаковка вызывает коррозию поверхности, которая поддержанная солнечным светом может настать в очень короткий срок.

АНОДИРОВАННЫЕ профили, ввиду химической обработки поверхности, имеют на себе больший слой защиты, но метод упаковки и хранения существенно не отличается от метода для сырых профилей. Профили, поверхности которых обработаны этим методом, должны храниться в сухом, без прямых солнечных лучей и проветриваемом месте, упакованы в специальную фольгу или бумагу. Анодирование особенно чувствительно к химическим воздействиям и микроповреждениям. По этим причинам, необходимо хорошо защитить профили в агрессивных окружениях и предохранить их, чтобы они не подвергались механическому воздействию, движению и взаимному трению.

SLIDE

PROFILI: pakovanje,
skladištenje i transport

PROFILES: packaging,
storage and transportation

ПРОФИЛИ: упаковка,
хранение и транспортировка

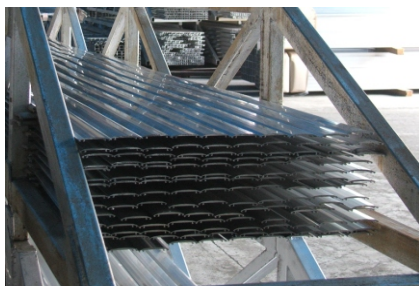
PLASTIFICIRANI profili su svojom površinom koja ima nanet zaštitni sloj boje, otporniji od sirovih i eloksiranih profila. Njihova osjetljivost je daleko manja po pitanju zahtevanih uslova skladištenja zbog pojačane otpornosti površine profila na vodu, vlagu i kondenz. Kod ove grupe bitno je da folija i papir kojim se pakuju ovi profili, budu neutralni i otporni na UV zrake, kako ne bi došlo do promene završne boje i pojave fleka. Plastifikacija bolje podnosi i mikro mehanička oštećenja, ali je i dalje osjetljiva na jače udare, tako da je bitno pravilno odlaganje u magacinske police i pakovanje profila u buntove.

Ono što je zajedničko za sva tri tipa profila je to da je obavezno skladištenje na suvom mestu, pri temperaturama koje ne variraju drastično i koje ne idu iznad 35°C, dok vlažnost vazduha ne bi trebalo da prelazi 65%. Preporučuje se da prostor ima visok nivo ventilacije i stalno prisutno kretanja vazduha.

Najpovoljnije odlaganje i čuvanje sva tri tipa profila je u zatvorenom magacinskom prostoru, dobro provetrenom, na posebno dizajniranim policama za slaganje šipki aluminijumskih profila.

Kako bi se izbegle deformacije potrebno je da svi profili budu u horizontalnom položaju, postavljeni na ravnu i stabilnu površinu, koja može biti puna ili u vidu rebara dovoljno gusto postavljenih kako bi se izbegla krivljenja po dužini. Težina, veličina i savitljivost profila diktiraju tip oslonca magacinskih policama i veličine krajnjih pakovanja.

Zbog sigurnosti i bolje zaštite, preporučuje se da transport profila bude zatvorenog tipa, sa čvrsto upakovanim profilima u buntove. Neophodno je da svi buntovi budu fiksirani za palete, kako bi se izbeglo pomeranje u toku transporta, a tim i ugrožavanje geometrije i krajnjeg kvaliteta površine.



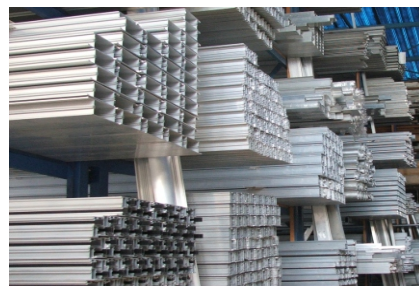
POWDER COATED profiles are more resistant than raw and anodized ones. They are far less demanding in regard of storage conditions due to their good surface resistance toward water, humidity and condensation. It is important that wrapping foil or paper are neutral and UV resistant, in order to prevent change of surface color and appearance of stains. Powder coating is also more resistant to micro-damage, but they should still be protected from impact damage and properly packaged and stored on shelves.

What all three profile types have in common is need for dry, well ventilated and covered storage space, with relatively stable temperature not higher than 35°C and humidity below 65%.

Closed, specially designed and equipped warehouse is recommended for appropriate storage of all types of aluminium profiles.

To avoid profile deformation, it is recommended that they are placed horizontally, on flat, rigid surface that can be either a solid plate or a ribbed construction with small enough distance between individual ribs in order to keep profiles from deformation. Weight, size and flexibility of profiles dictates the type of storage shelves and final packaging size.

In order to insure safety and optimal protection, it is recommended that profiles are transported in an enclosed vehicle, securely wrapped in bundles. It is necessary that all bundles are safely attached to pallets to avoid possible damage of paint coat and profile geometry during transport due to unwanted movement.



ПЛАСТИФИЦИРОВАННЫЕ профили, на поверхность которых нанесен защитный слой краски, более устойчивые от сырых и анодированных профилей. Их чувствительность значительно меньше, с точки зрения требуемых условий хранения, в связи с увеличением сопротивления профиля к воде, влаге и конденсации. В этой группе важно, чтобы пленка и бумага, в которые упакованы эти профили, были нейтральными и устойчивы к воздействию ультрафиолетовых лучей, чтобы не произошли изменения в конечной окраски цвета и появления пятен. После пластификации, профили лучше переносят и микромеханические повреждения, но по-прежнему уязвимы на сильные удары, поэтому важное значение имеет правильное хранение на складских полках и упаковка профилей в пучки.

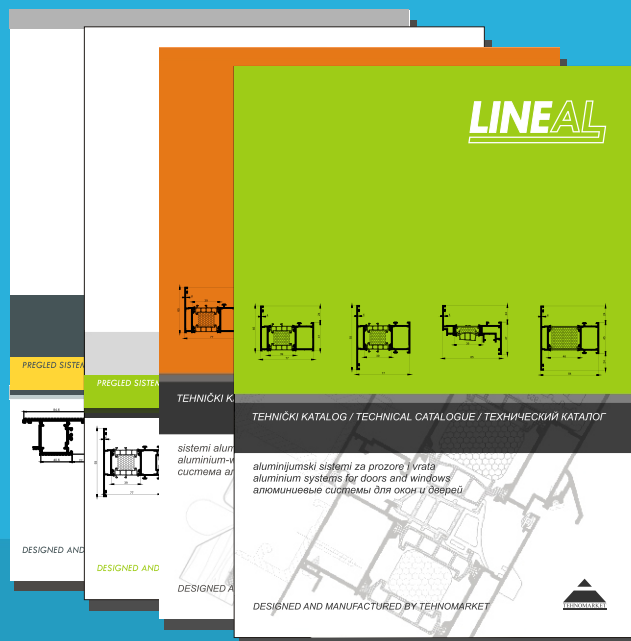
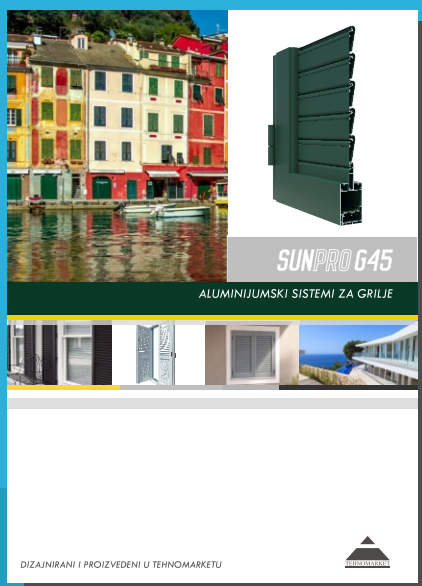
То, что является общим для всех трех типов профилей, обязательное складирование на сухом месте при температурах, которые резко не меняются, и не поднимается выше 35°C, а влажность воздуха не должна превышать 65%. Рекомендуется, чтобы в помещении был высокий уровень вентиляции и присутствие постоянного воздушного движения.

Самое лучшее складирование и хранение всех трех типов профилей в закрытом складском помещении, хорошо проветриваемом, на специальных разработанных полках для укладки стержней алюминиевых профилей.

Во избежании деформации профилей, необходимо чтобы все профили были в горизонтальном положении, положенные на плоскую и устойчивую поверхность, которая может быть целая или в виде достаточно плотных ребер, во избежаний искажений по длине профиля. Вес, размер и гибкость профилей определяться по типу складских полок и размеру готовой упаковки.

Для обеспечения безопасности и лучшей защиты, рекомендуется закрытый транспорт профилей, с плотно упакованными пучками профилей. Очень важно, чтобы все пучки были притянуты к поддону, с тем чтобы избежать смещения во время транспортировки, чтобы не поставить под угрозу геометрию и конечное качество поверхности.

VIŠE INFORMACIJA O SISTEMIMA ZA PROZORE I VRATA
MORE INFORMATION ABOUT WINDOWS AND DOOR SYSTEMS
ПОДРОБНЫЕ ИНФОРМАЦИИ О СИСТЕМАХ АЛЮМИНИЙ ДЛЯ ОКОН ДВЕРЕЙ



TEHNOMARKET d.o.o.

Skadarska 73
26 000 Pančevo
Srbija
Tel: +381 13 307 700
Fax: +381 13 307 799
E-mail: plasman@tehnomarket.com

**PRODAJA PROFILA
PROFILE SALES
ПРОДАЖА ПРОФИЛЯ**

Jabučki put 221
26 000 Pančevo
Srbija
Tel: +381 13 334 507
Fax: +381 13 377 564
E-mail: profil@tehnomarket.com

www.tehnomarket.com

